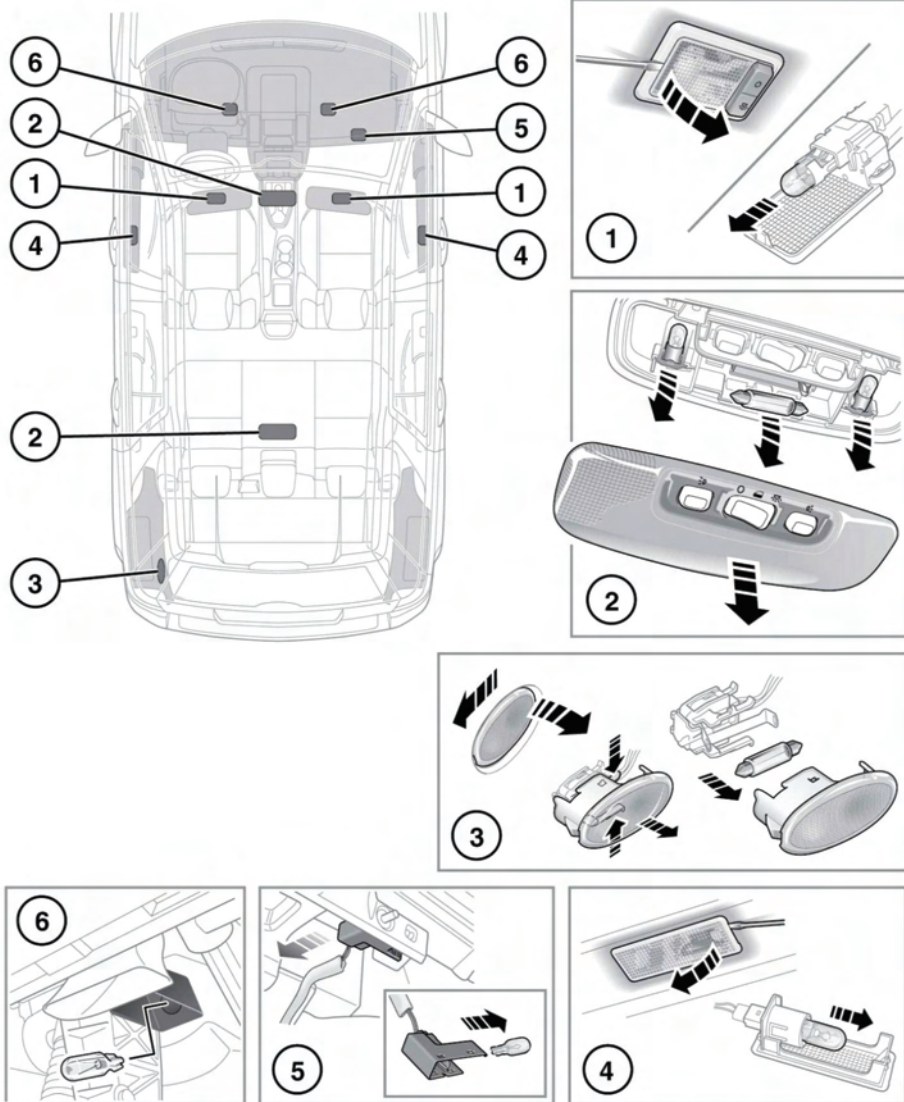


## SOSTITUZIONE DELLE LAMPADINE DELLE LUCI ABITACOLO



E1396822

Seguire la procedura illustrata. Inserire una nuova lampadina e rimontare i componenti.

1. Luci dell'aletta parasole.
2. Luce di cortesia e luci di lettura.
3. Lampada dello spazio adibito al carico.
4. Luci d'ingombro.