

UBICAZIONE DELLE ETICHETTE

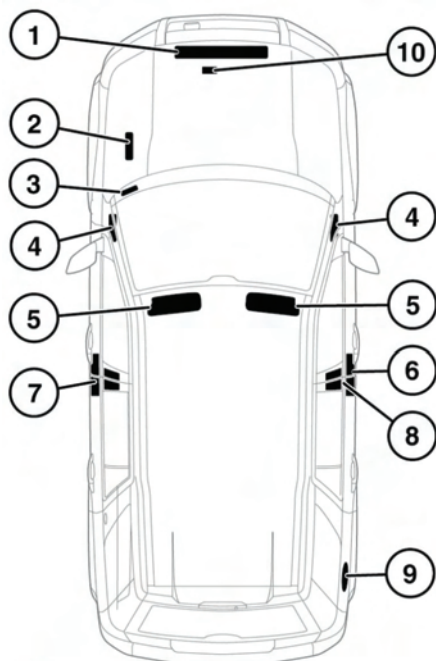


Le etichette di avvertenza presenti sul veicolo che recano questo simbolo indicano di non toccare o regolare i componenti prima di avere letto le relative istruzioni nel manuale.



Le etichette che recano questo simbolo indicano che il sistema di accensione utilizza tensioni molto elevate. Non toccare i componenti dell'accensione mentre è inserito il commutatore di accensione.

Altre etichette informative possono essere situate nelle seguenti posizioni:



E147422

1. Piattaforma di bloccaggio del cofano – Etichetta per l'aria condizionata.

2. Parte superiore della batteria – Simboli di avvertenza della batteria.
3. Il VIN è stampigliato su una targhetta visibile attraverso la parte più in basso del lato sinistro del parabrezza.

Nota: nelle comunicazioni con il concessionario/riparatore autorizzato, può essere necessario indicare il numero VIN.

4. Estremità della plancia (lato passeggero) – Etichetta relativa all'airbag del passeggero.
5. Aletta parasole - Etichetta relativa all'airbag, etichetta relativa all'utilizzo del veicolo.
6. Base del montante B destro – Etichetta relativa alla pressione degli pneumatici, etichetta di avvertenza relativa all'airbag.
7. Montante B sinistro – Etichetta di avvertenza relativa all'airbag, targhetta relativa al numero di identificazione del veicolo.
8. Montante B destro – Etichetta relativa al numero di identificazione veicolo (Cina).
9. All'interno dello sportellino bocchettone di rifornimento carburante – Etichetta carburante.
10. Numero di serie motore:
 - Diesel – Il numero è presente dal lato anteriore del monoblocco.
 - Benzina – Il numero è presente dal lato anteriore del monoblocco.

Per avere la certezza che il veicolo e le relative funzioni vengano utilizzati in modo sicuro, è importante avere familiarità con questi argomenti. Per ulteriori informazioni, utilizzare l'indice alla fine del presente manuale per consultare i relativi argomenti.

TARGHETTA DELLA DATA DI COSTRUZIONE DEL VEICOLO (solo Australia)

Indica il mese e l'anno in cui i gruppi scocca e catena cinematica sono stati assemblati e in cui il veicolo è stato spedito dalla linea di produzione.

La data di fabbricazione del veicolo è riportata sull'etichetta relativa alla pressione degli pneumatici applicata sul montante "B" destro.