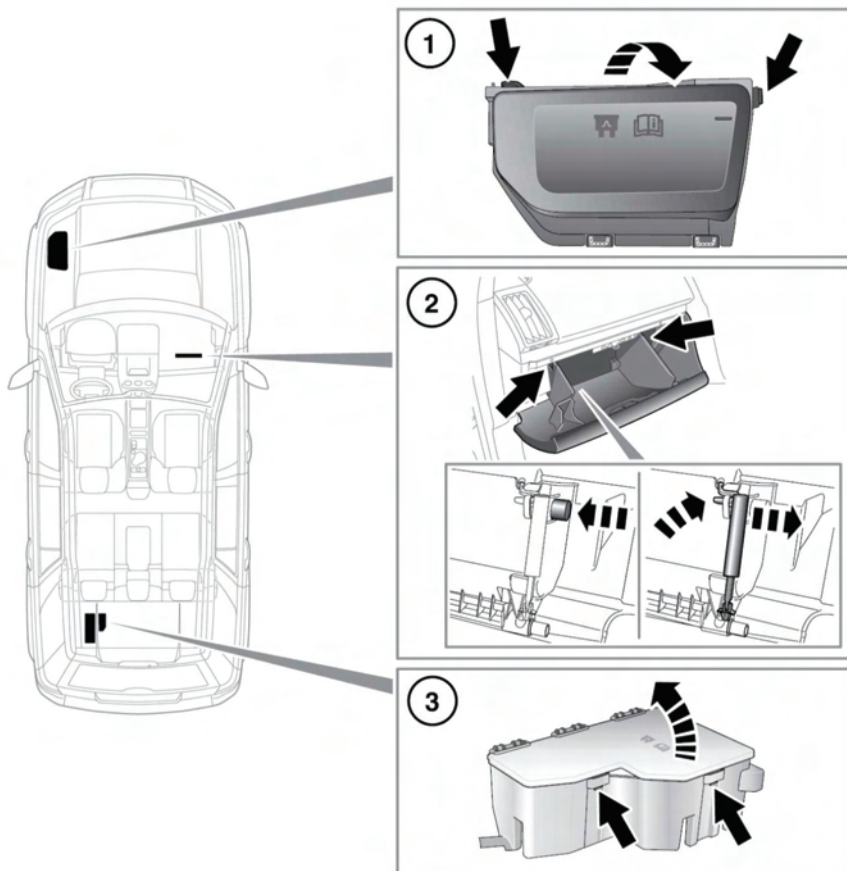


UBICAZIONE DELLE SCATOLE DEI FUSIBILI



E145595



Quando si toglie il coperchio di una scatola fusibili, prestare attenzione a proteggere la scatola dall'umidità e rimontare il coperchio il prima possibile.

1. Scatola dei fusibili del vano motore.
 - Le posizioni e i numeri dei fusibili sono indicati sul lato interno del coperchio della scatola dei fusibili.