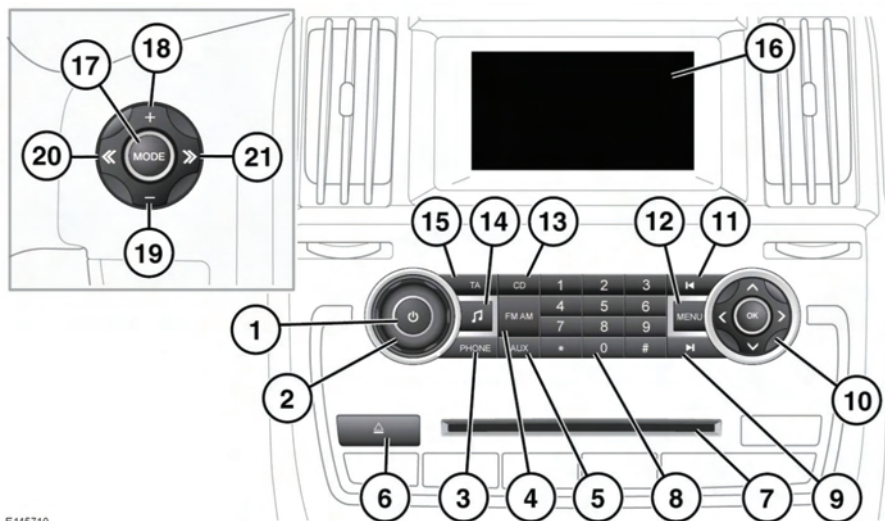


## COMANDI DEL SISTEMA AUDIO STANDARD



E145710



**L'esposizione prolungata a livelli acustici elevati può danneggiare l'udito.**

**Nota:** se si utilizza il sistema audio con il motore spento, il livello massimo del volume viene limitato.

1. Accensione/spengimento sistema audio:  
Premere per accendere e spegnere.  
**Nota:** il sistema audio si spegne automaticamente dopo 10 minuti dal disinserimento dell'accensione.
2. Regolazione del volume: ruotare per regolare il volume.  
**Nota:** se si utilizza il sistema audio con il motore spento, il livello massimo del volume viene limitato.
3. **TELEFONO:** premere per selezionare il menu telefono. Vedere **104, ICONE DEL SISTEMA DEL TELEFONO.**
4. Selezione della gamma di lunghezze d'onda RADIO (FM, FMAST, AM, AMAST, più se presente DAB1, DAB2).
5. Selezione ingresso **AUX**.
6. Tasto di espulsione CD.
7. Fessura di caricamento CD.
8. Tastiera alfanumerica.

9. Ricerca avanti:  
Premere brevemente per selezionare la stazione radio successiva in ordine crescente di frequenza oppure per selezionare il brano successivo nella modalità audio scelta.  
Premere a lungo per attivare la modalità di ricerca manuale oppure per eseguire la scansione in avanti di un brano del CD.  
Nella modalità di ricerca manuale, effettuare altre brevi pressioni per modificare la frequenza in singoli incrementi.
10. **OK** e controllo della navigazione del menu.  
Usare il comando di navigazione per scorrere il cursore/le voci di menu evidenziate. Quando l'opzione desiderata è evidenziata, premere il tasto **OK** per selezionarla.
11. Ricerca indietro:  
Premere brevemente per selezionare la stazione radio precedente in ordine decrescente di frequenza oppure per selezionare il brano precedente nella modalità audio scelta.  
Premere a lungo per attivare la modalità di ricerca manuale oppure per eseguire la scansione all'indietro di un brano del CD.