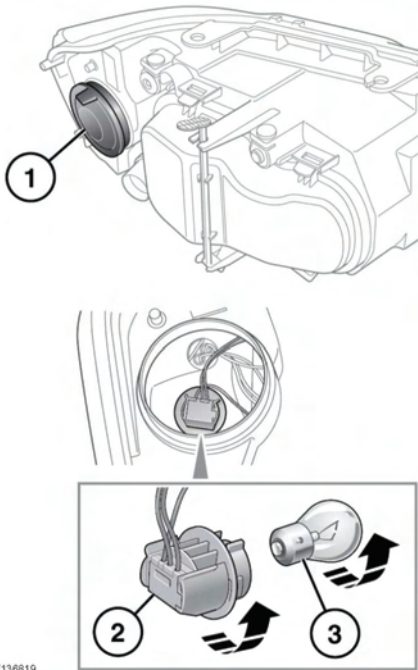


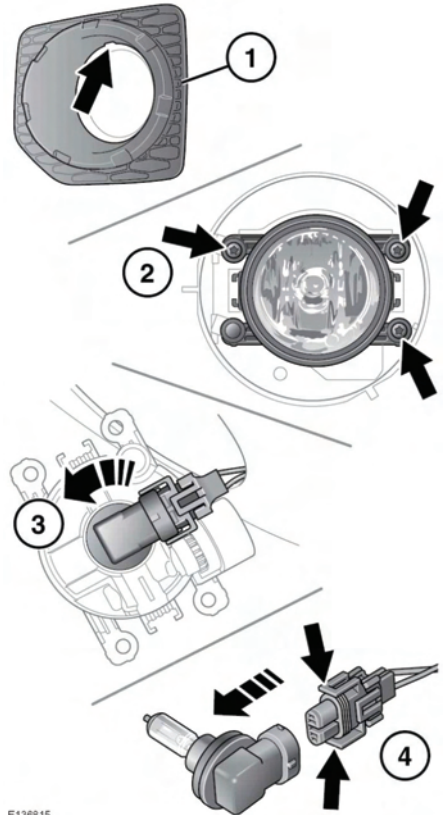
SOSTITUZIONE DELLE LAMPADINE DEGLI INDICATORI DI DIREZIONE



E136819

1. Rimuovere la copertura.
2. Ruotare il portalampe dell'indicatore di direzione e smontarlo dall'unità.
3. Premere la lampadina nel portalampe, quindi ruotarla ed estrarla.

SOSTITUZIONE DELLE LAMPADINE DEI FENDINEBBIA ANTERIORI



E136815

1. Agendo sulla fessura in alto nella cornice della lampada, fare leva con un attrezzo adatto per togliere la cornice.
2. Svitare le tre viti di ritenuta e smontare l'unità faro.
3. Ruotare il portalampe (in senso antiorario) e smontarlo dall'unità.
4. Premere assieme i due fermi e staccare il connettore elettrico.