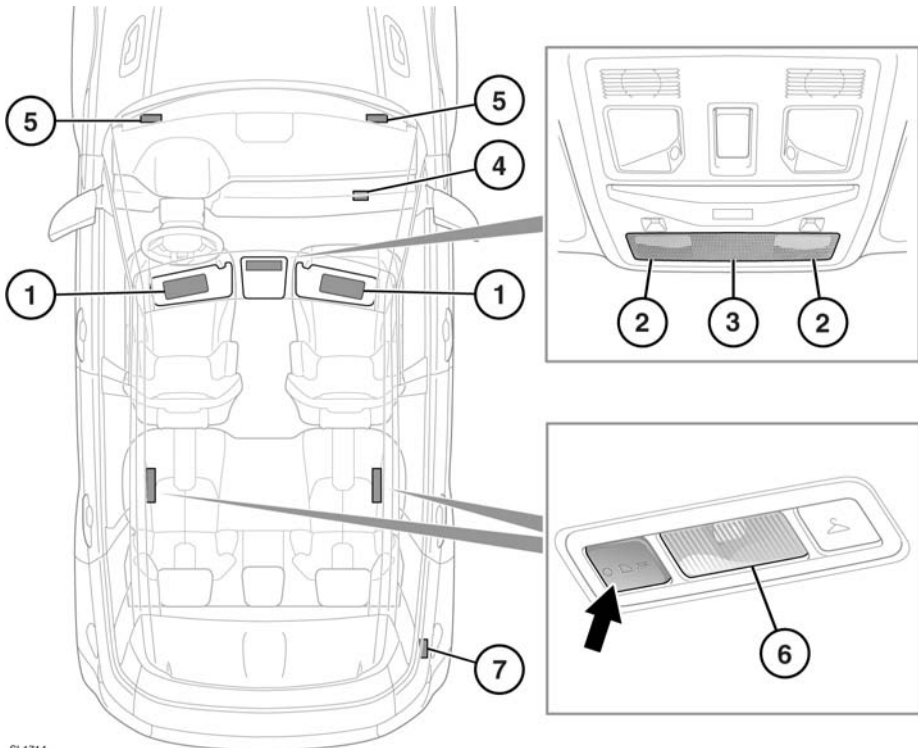


EINBAULAGE DER INNENRAUMBELEUCHTUNG



SL1714

1. Sonnenblendenleuchten. Leuchten auf, wenn der Make-up-Spiegel geöffnet wird.
2. Kartenleseleuchten. Zum Ein- bzw. Ausschalten einen Finger nahe an die entsprechende Streuscheibe heranführen (oder diese berühren).
Hinweis: Beim Tragen von Handschuhen kann es erforderlich sein, die Streuscheibe zur Betätigung der Leuchten zu berühren.
3. Vordere Innenraumleuchte. Leuchten auf, wenn die Türen entriegelt werden, und erlöschen 60 Sekunden nach dem Schließen aller Türen, wenn der Motor startet oder wenn das Fahrzeug verriegelt wird. Zum manuellen Ein- bzw. Ausschalten einen Finger nahe an die entsprechende Streuscheibe heranführen (oder diese berühren). Die Streuscheibe 2 Sekunden lang berühren, um die automatische Beleuchtung zu deaktivieren bzw. zu aktivieren.
4. Handschuhfachbeleuchtung. Leuchtet auf, wenn das Handschuhfach geöffnet wird.

5. Fußraumleuchten. Leuchten auf, wenn die Türen entriegelt werden, und erlöschen 60 Sekunden nach dem Schließen aller Türen, wenn der Motor startet oder wenn das Fahrzeug verriegelt wird.
6. Innenraum-/Leseleuchten. Leuchten auf, wenn die Türen entriegelt werden, und erlöschen 60 Sekunden nach dem Schließen aller Türen, wenn der Motor startet oder wenn das Fahrzeug verriegelt wird. Zum manuellen Ein- und Ausschalten den Schalter drücken. Die Streuscheibe der vorderen Einstiegsleuchte ungefähr 2 Sekunden lang berühren, um die automatische Aktivierung der hinteren Innenraumleuchten zu deaktivieren bzw. zu aktivieren.
7. Kofferraumbeleuchtung. Leuchtet auf, wenn die Heckklappe geöffnet wird.

HELLIGKEIT DER INNENRAUMBELEUCHTUNG

Bei eingeschalteter Außenbeleuchtung kann die Helligkeit der Innenraumbeleuchtung eingestellt werden. Siehe **274, BEDIENELEMENTE**, Regelung der Innenraumbeleuchtung.

AMBIENTELEUCHTUNG

Die LED-Ambientebeleuchtung kann über den Touchscreen hinsichtlich ihrer Farbe und Helligkeit eingestellt werden. Die Außenbeleuchtung muss eingeschaltet sein, während Änderungen über den Touchscreen vorgenommen werden. Siehe **110, TOUCHSCREEN-STARTMENÜ**, Sonderfunktionen.