

## SICHERHEITSVORKEHRUNGEN



**Benzindämpfe dürfen nicht mit potenziellen Zündquellen in Kontakt kommen, da daraus resultierende Brände und Explosionen zu schweren bzw. tödlichen Verletzungen führen können.**



**Den Motor beim Tanken abstellen, da er sowohl hohe Temperaturen als auch elektrische Funken erzeugt.**



**Alle tragbaren elektronischen Geräte wie Mobiltelefone und Musikgeräte ausschalten.**

## FAHRZEUGE MIT BENZINMOTOR



Keine verbleiten Kraftstoffe, keinen Bleiersatz und keine Kraftstoffzusätze verwenden.



Es dürfen nur von Land Rover zugelassene Kraftstoffsystemreinigungsmittel benutzt werden.

## OKTANZAHL

Für optimale Leistung, optimales Fahrverhalten und optimalen Kraftstoffverbrauch muss Ihr Land Rover mit bleifreiem Super-Kraftstoff mit einer Oktanzahl von mindestens 95 ROZ betankt werden.

Wenn kein bleifreier Super-Kraftstoff erhältlich ist, kann bleifreier Kraftstoff mit einer geringeren Oktanzahl bis zu einem Mindestwert von 91 ROZ verwendet werden. Hierdurch sinkt jedoch möglicherweise die Motorleistung, steigt der Kraftstoffverbrauch und verursacht ein hörbares 'Motorklopfen' (ein metallisches Klopfgeräusch vom Motor) sowie andere Probleme in Verbindung mit dem Fahrverhalten.



Es dürfen keine Kraftstoffe mit einer Oktanzahl von weniger als 91 ROZ verwendet werden, da diese schwere Motorschäden verursachen können.

**Hinweis:** Ein gelegentliches leichtes Motorklopfen beim Beschleunigen oder beim Bergauffahren ist zulässig.

Wenn starkes, andauerndes Motorklopfen jedoch sogar dann festgestellt wird, wenn Kraftstoff mit der empfohlenen Oktanzahl verwendet wird, oder wenn Motorklopfen bei einer stetigen Geschwindigkeit auf ebener Straße auftritt, das Problem von Ihrem Vertragspartner bzw. autorisierten Servicebetrieb beheben lassen. Ein Versäumnis dieses Problem beheben zu lassen stellt einen unsachgemäßen Gebrauch des Fahrzeugs dar, für den Land Rover keine Haftung übernimmt. Im Zweifelsfall Rat von einem Vertragspartner bzw. autorisierten Servicebetrieb in dem entsprechenden Gebiet einholen.

Bleifreier Kraftstoff der Sorte Super Green Plus 98 ROZ (sofern verfügbar) kann als Alternative zum bleifreien Standardkraftstoff mit 95 ROZ verwendet werden.

## ETHANOL

Kraftstoffe mit einem Ethanolgehalt von bis zu 10 % (E5 und E10) können verwendet werden.



Dieses Fahrzeug ist für Kraftstoffe mit einem Ethanolgehalt von mehr als 10 % nicht geeignet.



Es darf kein E85-Kraftstoff verwendet werden, da dieser schwere Schäden an Motor und Kraftstoffsystem verursacht.

## ETHANOL

### Nur Brasilien

Fahrzeuge, die für den Verkauf in Brasilien bestimmt sind, können mit E22-Kraftstoff gefahren werden.



Dieses Fahrzeug ist für Kraftstoffe mit einem Ethanolgehalt von mehr als 25 % nicht geeignet.

## METHANOL



Soweit möglich ist die Verwendung von Methanol enthaltendem Kraftstoff zu vermeiden.

Die Verwendung von Kraftstoffen, die Methanol enthalten, kann zu schweren Schäden an Motor und Kraftstoffsystem führen. Für Probleme mit der Motorleistung nach dem Tanken eines solchen Kraftstoffs ist Land Rover nicht haftbar, und es können keine entsprechenden Garantieansprüche geltend gemacht werden.


## METHYL-TERTIÄR-BUTYLETHER (MTBE)

Bleifreier Kraftstoff, der das als MTBE bekannte Oxidationsmittel enthält, kann verwendet werden, wenn der Anteil von MTBE am herkömmlichen Kraftstoff nicht mehr als 15 % beträgt. Bei MTBE handelt es sich um eine Verbindung auf Etherbasis, die aus Erdöl gewonnen wird. Laut Angaben diverser Raffinerien erhöht diese Substanz die Oktanzahl des Kraftstoffs.

## MODIFIZIERTES BENZIN

Mehrere Erdölkonzerne haben die Verfügbarkeit von modifizierten Kraftstoffen angekündigt. Diese Kraftstoffe bestehen aus einer speziellen Zusammensetzung zur Reduzierung des Schadstoffausstoßes. Land Rover unterstützt die Bemühungen zur Erhaltung der Luftqualität in vollem Umfang und fördert die Verwendung dieses verbesserten Benzins, sofern es verfügbar ist.


## FAHRZEUGE MIT DIESELMOTOR


 RME (Biodiesel) NUR verwenden, wenn es sich um handelsübliche Dieselmotoren mit einem Anteil von bis zu 7 % handelt. Land Rover übernimmt keine Haftung für Schäden, die durch die Verwendung von RME in Konzentrationen von mehr als 7 % entstanden sind.

Nur qualitativ hochwertigen Dieselmotoren nach EN590 oder eine vergleichbare Sorte verwenden.


Die Qualität von Dieselmotoren kann je nach geografischem Gebiet unterschiedlich sein. Immer Premium-Kraftstoff oder Kraftstoff der gerade höchsten verfügbaren Qualität tanken. Kraftstoff hoher Qualität verlängert die Lebensdauer der Motorkomponenten. Der höhere Schwefelgehalt bei Kraftstoffen geringerer Qualität wirkt sich nachteilig auf die Motorkomponenten aus. Wurde ein Kraftstoff von geringer Qualität getankt, kann heller Rauch aus dem Auspuff austreten.

Die Verwendung von Zusätzen über einen längeren Zeitraum wird nicht empfohlen. Dieselmotoren darf weder Paraffin noch Benzin hinzugefügt werden.

 Falls das Fahrzeug versehentlich mit Benzin anstatt mit Diesel betankt wurde, nicht versuchen, den Motor zu starten. Unverzüglich Ihren Vertragspartner bzw. autorisierten Servicebetrieb zu Rate ziehen.

 Land Rover übernimmt keine Haftung für Schäden, die durch das Fahren des Fahrzeugs mit Benzin oder Pflanzenöl im Kraftstofftank entstanden sind.

## SCHWEFELGEHALT

 Sofern das Fahrzeug mit einem Dieselmotoren (DPF) ausgestattet ist, darf der maximale Schwefelgehalt 0,005 % nicht überschreiten. Durch falschen Kraftstoff wird der Dieselmotoren schwer beschädigt.

Der Schwefelgehalt der in Land Rover Fahrzeugen verwendeten Dieselmotoren darf 0,3 % (3.000 Teile pro Million) nicht überschreiten.

In einigen Ländern enthält Dieselmotoren höhere Schwefelanteile. In diesem Fall sind kürzere Wartungsintervalle erforderlich, um nachteilige Auswirkungen auf die Motorkomponenten zu reduzieren. Im Zweifelsfall einen Vertragspartner bzw. autorisierten Servicebetrieb vor Ort zu Rate ziehen.

## NIEDRIGER KRAFTSTOFFSTAND



Den Tank niemals leerfahren.

Wenn der Tank leer gefahren ist, sind mindestens 4 Liter (0,9 Gallonen) Kraftstoff erforderlich, um den Motor wieder anzulassen. Nach dem Tanken muss die Zündung mindestens 5 Minuten eingeschaltet bleiben, bevor versucht wird, den Motor neu zu starten. Das Fahrzeug muss 1,6–5 km (1–3 Meilen) gefahren werden, um die Motormanagement- und Überwachungssysteme zurückzusetzen.

**Hinweis:** Bei vollständig leerem Tank qualifizierte Hilfe hinzuziehen.

## TANKKLAPPE



**Alle Warnhinweise und Anweisungen befolgen, die auf dem an der Innenseite der Tankklappe angebrachten Schild angeführt sind.**

Die Tankklappe befindet sich auf der rechten Seite am hinteren Teil des Fahrzeugs.

1. Ist eine verriegelbare Tankklappe eingebaut, darauf achten, dass die Alarmanlage des Fahrzeugs ausgeschaltet ist.

**Hinweis:** Die Tankklappe kann nur geöffnet werden, wenn der Fahrzeugalarm ausgeschaltet ist.

2. Zum Entriegeln auf die Klappe drücken. Die Klappe öffnen, bis die Scharnierverriegelung vollständig eingerastet ist.

Nach dem Tanken den Deckel festziehen, bis es dreimal geklickt hat.

3. Zum Schließen der Tankklappe auf diese drücken, bis sie eingerastet ist.

**Hinweis:** Die Tankklappe wird nur verriegelt, wenn das Fahrzeug zentral verriegelt wird.

## EINFÜLLSTUTZEN



**Beim Betanken sicherstellen, dass alle Fenster, Türen und das Schiebedach vollständig geschlossen sind. Dies gilt insbesondere, wenn sich kleine Kinder oder Tiere im Fahrzeug befinden.**



**Den Tank nicht bis zum maximalen Fassungsvermögen füllen. Wird das Fahrzeug an einem Hang abgestellt, direktem Sonnenlicht oder hohen Temperaturen ausgesetzt, kann infolge von Ausdehnung Kraftstoff austreten.**



**Die Zusatzheizung beim Tanken nicht einschalten. Anderenfalls können sich Kraftstoffdämpfe entzünden und einen Brand bzw. eine Explosion auslösen.**



Die Informationen auf der Tanksäule sorgfältig lesen, um sicherzustellen, dass das Fahrzeug mit dem richtigen Kraftstoff betankt wird.



Falls das Fahrzeug mit dem falschen Kraftstoff betankt wurde, muss unbedingt qualifizierte Hilfe eingeholt werden, bevor der Motor erneut angelassen wird.

Um das Austreten von Kraftstoff zu verhindern, sind Tankstellen-Zapfsäulen mit einer Abschaltautomatik ausgerüstet. Den Tank langsam füllen, bis die Zapfpistole automatisch die Kraftstoffzufuhr abschaltet. Nicht versuchen, den Tank über diesen Punkt hinaus zu befüllen.

**Hinweis:** Tanksäulen für Dieselnutzfahrzeuge fördern Kraftstoff mit einem höheren Durchfluss als normalerweise üblich. Der höhere Durchfluss kann zu vorzeitigem Abschalten und zum Überlaufen von Kraftstoff führen. Es wird daher empfohlen, nur Standardtanksäulen für Personenkraftwagen zu benutzen.

## DIESEL-FEHLBETANKUNGSSICHERUNG



Ist die Fehlbetankungssicherung aktiviert, kann Kraftstoff aus dem Einfüllstutzen ausströmen.

**Hinweis:** Der Fahrer ist für die Betankung des Fahrzeugs mit korrektem Kraftstoff verantwortlich. Mit der Diesel-Fehlbetankungssicherung wird das Risiko eines falschen Betankens lediglich reduziert.

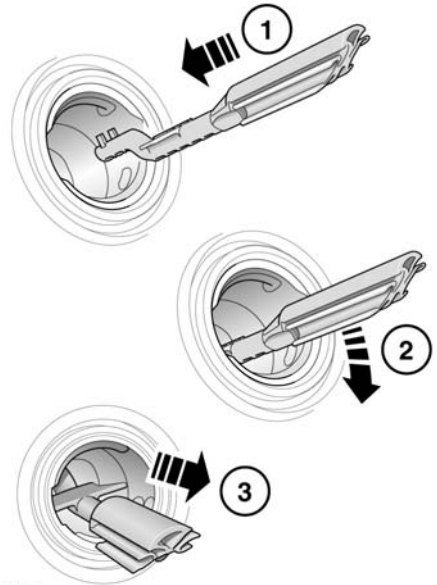
Auf einigen Märkten sind Fahrzeuge mit Dieselmotor mit einer Fehlbetankungssicherung ausgestattet, die sich im Kraftstoff-Einfüllstutzen befindet.

Wird der schmale Auslauf einer Zapfpistole für bleifreies Benzin ganz in den Einfüllstutzen eingesteckt, wird die Fehlbetankungssicherung aktiviert.

**Hinweis:** Die Tankeinfüllstutzen einiger Kraftstoffkanister und älterer Zapfsäulen können die Fehlbetankungssicherung auslösen.

Im aktivierten Zustand ist die gelbe Fehlbetankungssicherung im Einfüllstutzen sichtbar. Sie verhindert, dass Kraftstoff in den Tank fließt. Bevor der Tankvorgang mit dem korrekten Kraftstoff fortgesetzt werden kann, muss die Sicherung zurückgesetzt werden.

Das Rücksetzwerkzeug befindet sich im Kofferraum.



SL1145

Die Fehlbetankungssicherung wie folgt zurücksetzen:

1. Das Rücksetzwerkzeug mit den Zähnen nach oben so weit wie möglich in den Einfüllstutzen einführen.
2. Die Oberseite des Rücksetzwerkzeugs nach unten drücken, so dass die Zähne einrasten.
3. Mit der nach unten gedrückten Oberseite des Werkzeugs und eingerasteten Zähnen das Werkzeug langsam aus dem Einfüllstutzen herausziehen, um die Sicherung zurückzusetzen.



Das Gerät nicht drehen, sobald die Zähne eingerastet sind.

**Hinweis:** Der gelbe Teil der Sicherung darf nicht mehr im Einfüllstutzen zu sehen sein.

Das Rücksetzwerkzeug wieder im Kofferraum verstauen.

## TANKINHALT

Das Risiko eines extrem niedrigen Kraftstoffstands vermeiden und das Fahrzeug niemals absichtlich fahren, wenn der Tank laut Kraftstoffanzeige leer ist. Nachdem die Kraftstoffanzeige einen leeren Tank angezeigt hat, kann beim Tanken möglicherweise nicht die gesamte nachstehend genannte Kraftstoffmenge hinzugefügt werden, da eine kleine Reserve im Tank verbleibt. Siehe **222**, **FÜLLMENGEN**.

## KRAFTSTOFFSPEZIFIKATION

**Benzin** 91-98 ROZ

**Diesel** EN 590



Dieselfahrzeuge in Ägypten, Algerien, Indien, Libyen, Marokko, Pakistan und Tunesien dürfen nur mit Premium Diesel betrieben werden.

## KRAFTSTOFFVERBRAUCH

Die nachstehend angegebenen Kraftstoffverbrauchswerte wurden mit Hilfe eines Standardtestverfahrens (dem neuen EU-Testverfahren nach Richtlinie 99/100/EG) berechnet und gemäß der Passenger Car Fuel Consumption (Amendment) Order 1996 erstellt.

Bei normaler Nutzung können sich die tatsächlichen Kraftstoffverbrauchswerte eines Fahrzeugs je nach Fahrstil, Straßen- und Verkehrsbedingungen, Umweltbedingungen, Fahrzeuglast und Fahrzeugzustand von den Kraftstoffverbrauchswerten unterscheiden, die im Rahmen eines Testverfahrens ermittelt wurden.

<b>Variante 4-Rad-Antrieb</b>	<b>Innerorts l/100 km (mpg)</b>	<b>Außerorts l/100 km (mpg)</b>	<b>Kombiniert l/100 km (mpg)</b>	<b>CO<sup>2</sup>-Ausstoß g/km, kombiniert</b>
Dieselmotor (Schaltgetriebe)	6,7 (42,2)	5,2 (54,3)	5,7 (49,6)	149
Dieselmotor (Automatikgetriebe) 3-Türer	7,8 (36,2)	5,7 (49,6)	6,4 (44,1)	169
Dieselmotor (Automatikgetriebe) 5-Türer	7,9 (35,8)	5,7 (49,6)	6,5 (43,5)	174
Benzin	11,9 (23,7)	6,9 (40,9)	8,7 (32,5)	199
<b>2-Rad-Antrieb</b>				
Diesel (Schaltgetriebe) 3-türig	5,9 (47,9)	4,5 (62,8)	4,9 (57,6)	129
Diesel (Schaltgetriebe) 5-türig	6,0 (47,1)	4,5 (62,8)	5,0 (56,5)	133

Die oben angeführten Zahlen beziehen sich auf Fahrzeuge mit Motoren, die der Abgasnorm Euro 5 entsprechen.

## FAHRTEN INNERORTS

Der Testzyklus für Fahrten innerorts beginnt mit einem Kaltstart und besteht aus einer Reihe von Beschleunigungen, Verzögerungen und Perioden mit konstanter Fahrgeschwindigkeit sowie Motorleerlauf. Die während des Tests erreichte Höchstgeschwindigkeit ist 50 km/h (30 mph) mit einer Durchschnittsgeschwindigkeit von 19 km/h (12 mph).

## FAHRTEN AUSSERORTS

Der Testzyklus für Fahrten außerorts wird unmittelbar nach dem Test für Fahrten innerorts durchgeführt. Ungefähr die Hälfte des Tests besteht aus Fahren mit konstanter Geschwindigkeit, wobei die restlichen Elemente eine Reihe von Beschleunigungen, Verzögerungen und Motorleerlauf umfassen. Die während des Tests gefahrene Höchstgeschwindigkeit ist 120 km/h (75 mph) mit einer Durchschnittsgeschwindigkeit von 63 km/h (39 mph). Die Teststrecke beträgt 7 km (4,3 Meilen).

## KOMBINIERT

Die Angabe für den kombinierten Test ist ein Mittelwert aus den Ergebnissen der Testzyklen für Fahrten inner- und außerorts, der unter Berücksichtigung der unterschiedlichen Teststreckenlängen ermittelt wird.

Weitere Informationen zu Kraftstoffverbrauchs- und Abgasemissionswerten finden sich im Internet auf der Website der VCA (Vehicle Certification Agency) unter <http://www.vcacarfueldata.org.uk/>.