

VERRIEGELN UND EINSCHALTEN DER ALARMANLAGE



ACHTUNG: Am Diebstahlschutzsystem dürfen keine Modifikationen oder Ergänzungen vorgenommen werden. Anderenfalls könnte es zu Systemstörungen kommen.

Es gibt zwei Sicherheitsstufen:

- Einfachverriegelung. Alle Türen sowie die Heckklappe schließen und die Verriegelungstaste am Smart Key einmal drücken, um das Fahrzeug zu verriegeln und den perimetrischen Alarm zu aktivieren. Die Alarm-LED auf der Instrumententafel beginnt zu blinken, und die Warnblinkanlage blinkt einmal, um die Verriegelung zu bestätigen. Die elektrisch einklappbaren Außenspiegel werden eingeklapt (sofern aktiviert).
- Doppelverriegelung. Ein zweites Drücken innerhalb von 3 Sekunden führt zur Doppelverriegelung des Fahrzeugs und zur vollständigen Aktivierung der Alarmanlage. Die Warnblinkanlage blinkt erneut, um den erweiterten Doppelverriegelungsstatus zu bestätigen. Außerdem kann ein Signalton abgegeben werden. Das akustische Warnsignal kann über die Option 'Warnton Verriegeln' im Fahrzeugeinstellungsmenü eingestellt bzw. deaktiviert werden. Siehe **59, MENÜ FÜR FAHRZEUGINFORMATIONEN UND -EINSTELLUNGEN**.



Das Fahrzeug verriegelt nicht, falls eine Tür, die Heckklappe oder die Motorhaube geöffnet sind oder die Zündung eingeschaltet ist. Es blinken keine Leuchten, und falls die Verriegelungsanfrage über den Smart Key erfolgt, wird ein Signalton für einen Verriegelungsfehler abgegeben.



Vor dem Schließen darauf achten, dass der Smart Key nicht im Fahrzeug verbleibt. Befindet sich das Fahrzeug in einem Bereich einer örtlichen HF-Störung oder wird der Smart Key durch Metallgegenstände abgeschirmt, kann es sein, dass das Fahrzeug schließt und verriegelt, ohne dass es erneut geöffnet werden kann.



Vor dem Verriegeln alle zusätzlichen Smart Keys aus dem Fahrzeug entfernen.

Hinweis: Die Tankklappe kann nur bei ausgeschaltetem Alarm geöffnet werden.

EINFACHVERRIEGELUNG

Mit der Einfachverriegelung wird das Fahrzeug gesichert, und es wird verhindert, dass die Türen von außen geöffnet werden können. Die Türen können immer noch mit den Innentürschlössern und Entriegelungshebeln entriegelt und geöffnet werden. In diesem Zustand ist nur der perimetrische (Außen-) Alarm aktiviert. Ist das Fahrzeug einfach verriegelt und der Alarm eingeschaltet, ertönt der Alarm unter folgenden Bedingungen:

- Es wird die Motorhaube, die Heckklappe oder eine Tür geöffnet.

Auf einigen Märkten, auf denen das Fahrzeug mit einem batteriegestützten Signaltongeber ausgestattet ist, führen die folgenden Handlungen ebenfalls zum Ertönen des Alarms:

- Die Fahrzeugbatterie wird abgeklemmt.
- Es wird versucht, die Alarmanlage abzuklemmen.

Hinweis: Die Einfachverriegelung ist zum Beispiel auf Reisen mit Autofahren zu verwenden, wenn Tiere im Fahrzeug zurückgelassen werden oder wenn ein Fenster offen gelassen werden muss.

DOPPELVERRIEGELUNG



Niemals die Doppelverriegelung verwenden, wenn sich Personen – insbesondere Kinder – oder Tiere im Fahrzeug befinden. Im Notfall können sie das Fahrzeug nicht verlassen, und es wäre dem Rettungsdienst nicht möglich, sie schnell zu befreien.

Mit der Doppelverriegelung wird das Fahrzeug gesichert und es wird verhindert, dass die Türen von innen oder von außen geöffnet werden können. Bei aktivierter Doppelverriegelung können die Türen nicht von innen entriegelt oder geöffnet werden.

Dies bietet zusätzliche Sicherheit, wenn das Fahrzeug unbeaufsichtigt gelassen wird. Das Fahrzeug kann nicht geöffnet werden, indem ein Fenster eingeschlagen und die inneren Türschlösser und Entriegelungshebel betätigt werden.

Zusätzlich aktiviert die Doppelverriegelung außerdem die gesamte Alarmanlage mit Innenraumüberwachung (marktabhängig) und Neigungsüberwachung. Ist das Fahrzeug doppelt verriegelt, ertönt der Alarm unter folgenden Bedingungen:

- Es wird die Motorhaube, die Heckklappe oder eine Tür geöffnet.
- Es wird eine Bewegung im Fahrzeuginnenraum festgestellt.
- Es wird ein Fenster, die Windschutzscheibe bzw. die Heckscheibe oder das Glas des Panoramastiebedachs zerbrochen.
- Das Fahrzeug wird angehoben oder geneigt.

Auf einigen Märkten, auf denen das Fahrzeug mit einem batteriegestützten Signalgeber ausgestattet ist, führen die folgenden Handlungen ebenfalls zum Ertönen des Alarms:

- Die Fahrzeugbatterie wird abgeklemmt.
- Es wird versucht, die Alarmanlage abzuklemmen.

Hinweis: In diesem Status kann ein geöffnetes Fenster oder ein Schiebedach den Alarm aufgrund von sich bewegenden Luftströmungen auslösen. Aus diesem Grund ist vor der Doppelverriegelung des Fahrzeugs sicherzustellen, dass alle Fenster vollständig geschlossen sind.

VERRIEGELUNGSBESTÄTIGUNG

Wenn unklar ist, ob das Fahrzeug verriegelt und der Alarm eingeschaltet ist (entweder durch Einfach- oder Doppelverriegelung), entweder die Smart Key-Verriegelungstaste oder, falls Keyless Entry vorhanden ist, einen Außentürgriff-Schlosssensor berühren. Die Warnblinkanlage blinkt einmal zur Bestätigung des aktuellen Verriegelungsstatus auf.

Hinweis: Wurde das Fahrzeug noch **nicht** verriegelt und die Alarmanlage noch nicht eingeschaltet, wird es durch Drücken der Verriegelungstaste einfach verriegelt. Bei Bedarf zur doppelten Verriegelung erneut drücken.

AUTOMATISCHES VERRIEGELN UND EINSCHALTEN DER ALARMANLAGE

Werden eine Tür, die Heckklappe oder die Motorhaube nicht innerhalb von 40 Sekunden nach dem Entriegeln des Fahrzeugs mit dem Smart Key geöffnet, werden alle Türen automatisch wieder auf den vorherigen verriegelten Zustand verriegelt und der Alarm wird erneut eingeschaltet.

VERRIEGELUNGSFEHLER

Beim Verriegeln des Fahrzeugs mit dem Smart Key verriegelt das Fahrzeug NICHT und es wird ein Signalton für den Verriegelungsfehler abgegeben, wenn eine oder mehrere Türen, die Motorhaube oder die Heckklappe nicht vollständig geschlossen sind oder die Zündung eingeschaltet ist. Die Warnblinkanlage blinkt NICHT auf und die Türspiegel (sofern aktiviert) werden NICHT eingeklappt. Sicherstellen, dass alle Türen, die Motorhaube und die Heckklappe ordnungsgemäß geschlossen sind. Sicherstellen, dass die Zündung ausgeschaltet ist, und das Fahrzeug erneut verriegeln. Bleibt der Verriegelungsfehler bestehen, einen Land Rover Vertragspartner bzw. autorisierten Servicebetrieb zu Rate ziehen.

KOMFORTSCHLIESSUNG



Bevor die Komfortschließung betätigt wird, ist sicherzustellen, dass Kinder, Tiere oder Gegenstände nicht in den Fahrzeugöffnungen eingeklemmt werden können.

Sicherstellen, dass alle Türen geschlossen sind. Die Verriegelungstaste am Smart Key 3 Sekunden lang gedrückt halten. Das Fahrzeug wird einfach verriegelt und der Alarm wird sofort eingeschaltet. Nach 3 Sekunden werden alle offenen Fenster geschlossen.

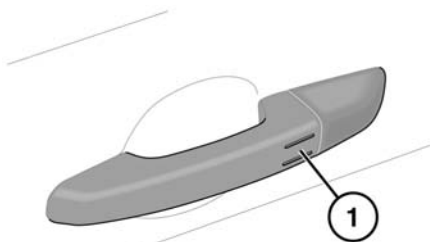
SCHLÜSSELLOSE VERRIEGELUNG



Das Fahrzeug nie doppelt verriegeln, wenn sich Erwachsene, Kinder oder Haustiere darin befinden. Im Notfall können sie das Fahrzeug nicht verlassen, und es wäre dem Rettungsdienst nicht möglich, sie schnell zu befreien.



Möglicherweise kann der Smart Key nicht erkannt werden, wenn er sich in einem Metallbehälter befindet oder von einem Gerät mit einem hintergrundbeleuchteten LCD-Bildschirm abgeschirmt wird, wie z. B. einem Smart Phone, einem Laptop (einschließlich Laptopasche), einer Spielekonsole usw.



SL1858

Das Fahrzeug verriegelt nicht automatisch.

Hinweis: Die schlüssellose Verriegelung wird nur bei Erkennen des Smart Keys außerhalb des Fahrzeugs aktiviert. Ist kein Smart Key vorhanden, erfolgt auch keine Verriegelung.

- Zur einfachen Verriegelung des Fahrzeugs nur einmal den Verriegelungssensor (1) berühren, ohne den Türgriff selbst zu greifen. Zur Bestätigung der Verriegelung blinkt die Warnblinkanlage einmal auf. Die elektrisch einklappbaren Außenspiegel werden eingeklappt (sofern aktiviert).
- Zur Doppelverriegelung des Fahrzeugs nur den Verriegelungssensor (1) zweimal innerhalb von 3 Sekunden berühren, ohne den Türgriff selbst zu greifen. Die Warnblinkanlage blinkt zur Bestätigung zweimal auf (mit einem langen zweiten Aufblinken). Die elektrisch einklappbaren Außenspiegel werden eingeklappt (sofern aktiviert). Außerdem kann eine akustische Bestätigung ertönen (sofern aktiviert).

Hinweis: Bei schlüsselloser Verriegelung des Fahrzeugs verriegelt das Fahrzeug NICHT, wenn eine oder mehrere Türen, die Motorhaube oder die Heckklappe nicht vollständig geschlossen sind oder die Zündung eingeschaltet ist. Es wird KEIN Signalton für den Verriegelungsfehler abgegeben. Die Warnblinkanlage blinkt NICHT auf und die Türspiegel (sofern aktiviert) werden NICHT eingeklappt. Sicherstellen, dass alle Türen, die Motorhaube und die Heckklappe ordnungsgemäß geschlossen sind. Sicherstellen, dass die Zündung ausgeschaltet ist, und das Fahrzeug erneut verriegeln. Bleibt der Verriegelungsfehler bestehen, einen Land Rover Vertragspartner bzw. autorisierten Servicebetrieb zu Rate ziehen.

SCHLÜSSELLOSE KOMFORTSCHLIESSUNG

Zum Einleiten der Komfortfensterschließung (falls aktiviert) den Verriegelungssensor (1) 3 Sekunden lang berühren. Dadurch wird auch das Fahrzeug einfach verriegelt und der Alarm eingeschaltet.

Hinweis: Die Fenster schließen sich nur, während der Sensor (1) berührt wird. Um das Fahrzeug ganz zu sichern, den Sensor weiterhin berühren, bis alle Fenster vollständig geschlossen sind.

WEGFAHR-TÜRVERRIEGELUNG

Die Wegfahr-Türverriegelung verriegelt automatisch alle Türen bei einer voreingestellten Geschwindigkeit, wenn sich das Fahrzeug bewegt. Diese Funktion kann über die Option 'Wegfahr-Türverr.' im Fahrzeugeinstellungsmenü aktiviert/deaktiviert werden. Siehe **59, MENÜ FÜR FAHRZEUGINFORMATIONEN UND -EINSTELLUNGEN**.

AKTIVIERUNG DES SPERRMODUS

Der Sperrmodus ermöglicht, dass das Fahrzeug von einer anderen Person, z. B. zum Parken, gefahren werden kann, wobei die Heckklappe jedoch verriegelt bleibt und die Benutzung des Touchscreen eingeschränkt ist. Dies verhindert den Zugriff auf Telefonnummern, Adressen im Navigationssystem sowie Audiosystem-Einstellungen.

Aus dem Menü **Start** die Option **Sperrmodus** auswählen:

Eine vierstellige (frei ausgewählte) persönliche Identifikationsnummer (PIN) eingeben. Danach die Schaltfläche **OK** berühren.

Soll die Eingabe der PIN abgebrochen werden, die Option **Entfernen** wählen.

Nach der Eingabe einer PIN wird der Fahrer aufgefordert, die PIN erneut einzugeben. Dieselbe PIN noch einmal eingeben und zur Bestätigung **OK** berühren.

Es erscheint ein Einblendfenster mit der Bestätigung, dass sich das Fahrzeug nun im Sperrmodus befindet.

INNENRAUMSCHUTZ

Die Innenraumschutzfunktion des vollständigen Alarmsystems kann über die Option "Alarmsensoren" im Fahrzeugeinstellungsmenü vorübergehend deaktiviert werden. Siehe **59, MENÜ FÜR FAHRZEUGINFORMATIONEN UND -EINSTELLUNGEN**.

***Hinweis:** Wird die Innenraumschutzfunktion vorübergehend deaktiviert, wird sie beim nächsten Mal, wenn das Fahrzeug mit dem Smart Key doppelt verriegelt wird, automatisch wieder aktiviert.*

BATTERIEGESTÜTZTER SIGNALTONGEBER

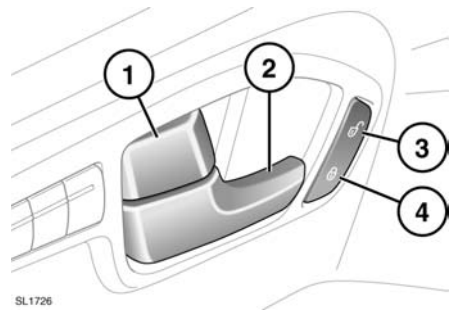
Auf bestimmten Märkten ist ein batteriegestützter Signaltongeber eingebaut. Dieses Gerät ertönt, falls es selbst oder die Fahrzeugbatterie bei aktiviertem Sicherheitssystem abgetrennt wird.

NEIGUNGSSENSOR

Der Neigungssensor stellt alle Änderungen am Winkel des Fahrzeugs zum Boden fest. Wird der Alarm aktiviert und das Fahrzeug ist doppelt verriegelt, lösen alle Änderungen am Neigungswinkel des Fahrzeugs den Neigungsalarm aus.

***Hinweis:** Die Neigungssensoren können für das nächste Mal, wenn das Fahrzeug verriegelt ist, vorübergehend deaktiviert werden. Siehe Alarmsensoren **59, MENÜ FÜR FAHRZEUGINFORMATIONEN UND -EINSTELLUNGEN**. Die Sensoren werden automatisch aktiviert, wenn das Fahrzeug das nächste Mal mit dem Smart Key doppelt verriegelt wird.*

TÜRSCHLOSS UND ENTRIEGELUNGSHEBEL



1. Zum Verriegeln einer Tür einen Verriegelungshebel drücken. Zum Entriegeln am Hebel ziehen. Die Betätigung eines der beiden Vordertür-Verriegelungshebel ver- oder entriegelt alle Türen.

Aussteigen aus dem Fahrzeug

2. Zum Öffnen einer Vordertür an einem Entriegelungshebel ziehen.
Zum Entriegeln und Öffnen einer Hintertür zuerst den Verriegelungshebel betätigen und dann am Entriegelungshebel ziehen.
3. Den Hauptentriegelungsschalter drücken, um alle Türen und die Heckklappe zu entriegeln.
4. Während alle Türen geschlossen sind, den Hauptverriegelungsschalter drücken, um alle Türen und die Heckklappe zu verriegeln.

Hinweis: Wurde das Fahrzeug mit dem Smart Key verriegelt, wird bei Betätigung des inneren Türentriegelungshebels nur die betreffende Tür entriegelt. Wird die Tür geöffnet, ertönt der Alarm.

Hinweis: Wurde das Fahrzeug doppelt verriegelt, sind die inneren Türentriegelungshebel ohne Funktion. In diesem Fall muss das Fahrzeug mit dem Smart Key entriegelt werden.