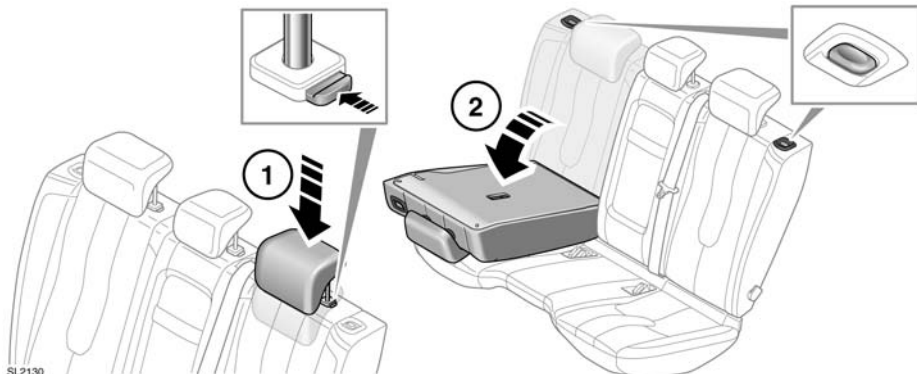


## UMKLAPPEN UND AUFRICHTEN DER RÜCKSITZE



Die geteilte Rückbank von 5-türigen Modellen kann vollständig oder teilweise im Verhältnis von 60:40 umgelegt werden, um Lasten zu transportieren und dennoch Sitzplätze für Fahrgäste zu erhalten.

Teilweises oder vollständiges Umklappen des Sitzes:

1. Erst die Entriegelungstaste eindrücken, dann die Kopfstütze ganz nach unten schieben.

**Hinweis:** Die Entriegelungstasten sind je nach Lage des Sitzplatzes rechts oder links an einer der Streben angeordnet. Sitzplatz rechts - Taste am Fuß der rechten Strebe. Sitzplatz links oder mittig - Taste an der linken Strebe.

2. Eine der Entriegelungstasten für die Rückenlehne drücken und anschließend die entsprechende Rückenlehne ganz nach vorn klappen.

Zum Wiederaufrichten eines umgeklappten Sitzes den Vorgang des Umklappens umkehren.

Sobald die Rückenlehne vollkommen aufgerichtet und wieder in ihrer Position verriegelt ist, springt die Entriegelungs-/Verriegelungstaste zurück.

### Umklappen der Sitze im Coupé-Modell

Soll ein Sitzelement umgeklappt werden, ist mit dem kleineren zu Teil beginnen. Anschließend kann das größere Teil umgeklappt werden.

Das Wiederaufrichten der umgeklappten Sitze beim Coupé den Vorgang des Umklappens umkehren. Sicherstellen, dass die Entriegelungs-/Verriegelungstaste wieder in die korrekte Position zurückspringt.



**Sicherstellen, dass der Verriegelungsmechanismus beim Aufrichten der Rückenlehne vollkommen einrastet. Rasten die Rückenlehnen nicht vollständig ein, sind rote Markierungen um die Rückenlehnentasten herum zu sehen.**