

## REIFENREPARATURSATZ



Bei Unsicherheit, ob die erforderlichen Schritte selbst ausgeführt werden können, vor dem Reparaturversuch einen Vertragspartner bzw. autorisierten Servicebetrieb zu Rate ziehen.

Das Fahrzeug ist möglicherweise nicht mit einem Reserverad ausgestattet. Ist dies der Fall, wird das Fahrzeug mit einem Land Rover Reifenreparaturatz für die Reparatur eines Reifens ausgestattet. Es ist äußerst wichtig, vor einer Reifenreparatur die folgende Anleitung durchzulesen.

Mit dem Reifenreparaturatz können die meisten Löcher mit einem Durchmesser von maximal 6 mm (¼ Zoll abgedichtet werden).

Der Reifenreparaturatz befindet sich im hinteren Unterbodenstaufach.

**Hinweis:** Das im Reifenreparaturatz enthaltene Dichtmittel hat eine begrenzte Haltbarkeit. Das Haltbarkeitsdatum ist oben auf der Flasche angegeben. Die Flasche vor Ablauf des Haltbarkeitsdatums erneuern.

## SICHERHEITSMITTEILUNGEN ZUM REIFENREPARATURSATZ



Je nach Größe und Art des Schadens können manche Reifenschäden nur teilweise oder überhaupt nicht abgedichtet werden. Durch jeden Verlust an Reifendruck kann die Fahrsicherheit erheblich beeinträchtigt werden.



Den Reifenreparaturatz nicht verwenden, wenn der Reifen durch Fahren mit zu niedrigem Reifendruck beschädigt wurde.



Den Reifenreparaturatz nur zum Abdichten von Schäden in der Profilfläche verwenden.



Mit dem Reifenreparaturatz keine Schäden in der Seitenwand des Reifens abdichten.



Mit einem reparierten Reifen nicht schneller als 80 km/h (50 mph) fahren.



Die maximale Fahrstrecke beim Fahren mit einem reparierten Reifen beträgt 200 km (125 Meilen).



Ist ein reparierter Reifen montiert, vorsichtig fahren und plötzliche Brems- oder Lenkmanöver vermeiden.



Den Reifenreparaturatz nur für das Fahrzeug verwenden, zu dessen Lieferumfang er gehört.



Den Reifenreparaturatz nur zum Reparieren von Reifen verwenden.



Den Reifenreparaturatz während des Gebrauchs nie unbeaufsichtigt lassen.



Den Reparaturatz nur im Temperaturbereich zwischen -30 °C und +70 °C verwenden.



Darauf achten, dass Kinder und Tiere sich in einem sicheren Abstand befinden, wenn der Reifenreparaturatz verwendet wird.



Nicht direkt neben dem eingeschalteten Kompressor stehen.

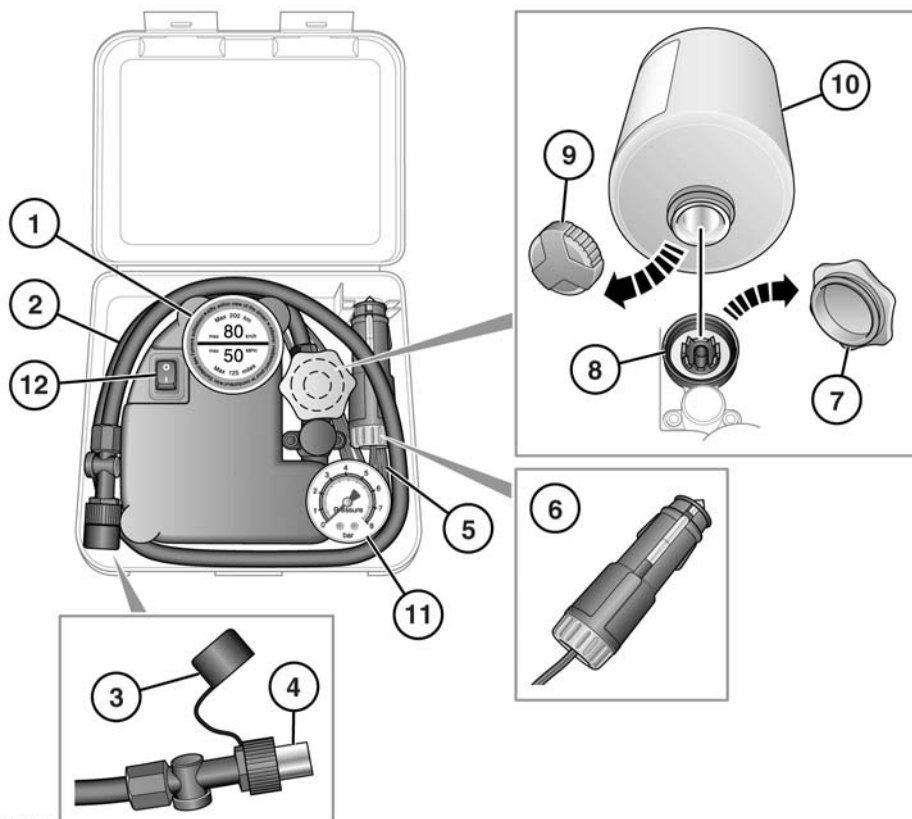


Vor dem Füllen des Reifens dessen Seitenwand überprüfen. Keine Luft in den Reifen füllen, wenn Risse, Beschädigungen oder Verformungen sichtbar sind.



Beim Einfüllen von Luft die Seitenwand des Reifens beobachten. Werden Risse, Beschädigungen oder Verformungen sichtbar, den Kompressor abschalten und die Luft aus dem Reifen ablassen.

## REIFENREPARATURSATZ - ÜBERSICHT



SL1452

1. Höchstgeschwindigkeitsaufkleber: 80 km/h (50 mph).
2. Reifenfüllschlauch
3. Füllschlauch-Schutzkappe
4. Füllschlauchanschluss
5. Kompressoranschlusskabel
6. Anschlussstecker
7. Deckel der Dichtmittelflaschenaufnahme (orange)
8. Dichtmittelflaschenaufnahme
9. Dichtmittelflaschendeckel
10. Dichtmittelflasche
11. Reifendruckanzeige
12. Ein-/Ausschalter für den Kompressor (I = Ein, 0 = Aus).

## VERWENDEN DES REIFENREPARATURSATZES



Hautkontakt mit dem Dichtmittel vermeiden; es enthält Natur-Kautschuklatex.

Die Dichtmittelflasche erst von der Aufnahme abschrauben, nachdem sie vollständig entleert ist, da anderenfalls Dichtmittel austritt.



Erreicht der Reifendruck nicht innerhalb von 7 Minuten 1,8 bar (26 lbf/in<sup>2</sup>), ist der Reifen u. U. zu stark beschädigt. Eine vorläufige Reparatur ist nicht möglich; das Fahrzeug darf erst wieder gefahren werden, wenn der Reifen ersetzt wurde.



Bevor mit der Reifenreparatur begonnen wird, muss das Fahrzeug so weit wie möglich von vorbeifahrenden Fahrzeugen entfernt sicher abgestellt werden.



Sicherstellen, dass die Feststellbremse angezogen und bei Fahrzeugen mit Automatikgetriebe der Wählhebel auf P (Parken) gestellt ist.



Fremdkörper wie Nägel, Schrauben usw. nicht aus dem Reifen entfernen.



Den Motor immer laufen lassen, wenn der Kompressor eingesetzt wird, es sei denn, das Fahrzeug befindet sich an einem geschlossenen oder schlecht belüfteten Ort.



Um ein Überhitzen zu vermeiden, den Kompressor nicht länger als zehn Minuten kontinuierlich laufen lassen.

**Hinweis:** Alle anderen Fahrzeugnutzer müssen darauf aufmerksam gemacht werden, dass ein Fahrzeugreifen provisorisch repariert wurde. Sie sind ferner darauf hinzuweisen, dass sich durch den reparierten Reifen das Fahrverhalten ändert.

## REPARATURVERFAHREN



Vor dem Füllen des Reifens dessen Seitenwand überprüfen. Sind Risse, Dellen oder ähnliche Schäden feststellbar, nicht versuchen, den Reifen aufzupumpen. Nicht direkt neben dem Reifen stehen, während der Kompressor pumpt. Die Reifenseitenwand beobachten: Werden Rissen, Dellen oder ähnliche Schäden sichtbar, den Kompressor ausschalten und die Luft mit Hilfe des Überdruckventils ablassen. Den Reifen nicht weiter verwenden.

1. Den Reifenreparatursatz öffnen und den Aufkleber mit der Höchstgeschwindigkeit abziehen. Den Aufkleber im Blickfeld des Fahrers am Armaturenbrett anbringen. Dabei darauf achten, dass die Sicht auf die Instrumente und Warnleuchten nicht verdeckt wird.
2. Das Anschlusskabel und den Füllschlauch des Kompressors abrollen.
3. Den orangefarbenen Deckel von der Aufnahme der Dichtmittelflasche und den Deckel der Dichtmittelflasche abschrauben.
4. Die Dichtmittelflasche im Uhrzeigersinn in der Aufnahme festschrauben.
  - Dabei wird die Versiegelung der Flasche durchstoßen.
5. Die Ventilkappe vom beschädigten Reifen abnehmen.
6. Den Schutzdeckel vom Füllschlauch abnehmen und den Füllschlauch mit dem Reifenventil verbinden. Darauf achten, dass der Schlauch fest angezogen wird.
7. Darauf achten, dass sich der Kompressorschalter in der Aus-Stellung (0) befindet.
8. Den Stecker des Anschlusskabels in eine Zusatzsteckdose einstecken. Siehe **73, ZUSATZSTECKDOSEN**.
9. Den Motor anlassen, sofern sich das Fahrzeug nicht in einem geschlossenen Bereich befindet.
10. Den Kompressor einschalten (Schalterstellung (I)).

11. Den Reifen bis zu einem Druck von mindestens 1,8 bar (26 lbf/in<sup>2</sup>) und höchstens 3,5 bar (51 lbf/in<sup>2</sup>) aufpumpen.
  - Beim Pumpen des Dichtmittels durch das Reifenventil kann sich der Reifendruck auf bis zu 6 bar (87 lbf/in<sup>2</sup>) erhöhen. Nach etwa 30 Sekunden fällt der Druck wieder ab.
12. Während des Aufpumpens den Kompressor kurz ausschalten, um den Reifendruck mit Hilfe der am Kompressor angebrachten Anzeige zu prüfen.
  - Das Aufpumpen des Reifens darf nicht länger als sieben Minuten dauern. Wurde nach sieben Minuten der Mindestfülldruck nicht erreicht, darf der Reifen nicht mehr verwendet werden.
13. Sobald der Reifen aufgepumpt wurde, den Kompressor ausschalten. Der Motor kann nach dem Ausschalten des Kompressors abgestellt werden.
14. Den Stecker aus der Zusatzsteckdose ziehen.
15. Den Füllschlauch vom Reifenventil abnehmen, indem er so schnell wie möglich (gegen den Uhrzeigersinn) abgeschraubt wird.
16. Die Füllschlauch-Schutzkappe und die Ventilkappe am Reifen wieder aufsetzen.
17. Die Dichtmittelflasche nicht aus der Aufnahme herausnehmen.
18. Sicherstellen, dass der Reifenreparaturatz (einschließlich Flasche und Aufnahmedeckeln) sicher im Fahrzeug untergebracht wird. Der Reparaturatz wird anschließend benötigt, um den Reifendruck nach 3 km (2 Meilen) Fahrt zu kontrollieren, und muss daher leicht zugänglich verstaut werden.
19. Das Fahrzeug unverzüglich über eine Strecke von 3 km (2 Meilen) fahren, damit das Dichtmittel die Innenseite des Reifens bedecken und die beschädigte Stelle abdichten kann.

## KONTROLLIEREN DES REIFENDRUCKS NACH EINER REPARATUR



**Werden beim Fahren des Fahrzeugs Vibrationen, ungewöhnliches Lenkverhalten oder Geräusche festgestellt, unverzüglich die Geschwindigkeit reduzieren. Mit äußerster Vorsicht und verringerter Geschwindigkeit den erstmöglichen sicheren Ort zum Anhalten des Fahrzeugs ansteuern. Den Reifen sichtprüfen und den Reifendruck kontrollieren. Nicht weiterfahren, wenn Anzeichen von Beschädigungen oder Verformungen am Reifen zu sehen sind oder der Reifendruck unter 1,3 bar (19 lbf/in<sup>2</sup>) gefallen ist.**



**Bei einem Reifenreparaturzentrum oder Ihrem Vertragspartner bzw. autorisierten Servicebetrieb Rat bezüglich des Auswechselns eines Reifens nach Verwendung eines Reifenreparaturatzes einholen.**

1. Das Fahrzeug 3 km (2 Meilen) weit fahren und an einem sicheren Ort anhalten. Eine Sichtprüfung des Reifenzustands durchführen.
2. Die Schutzkappe vom Füllschlauch abnehmen.
3. Den Füllschlauchanschluss fest auf das Reifenventil aufdrehen.
4. Den Reifendruck an der Anzeige ablesen.
5. Liegt der Druck des mit Dichtmittel gefüllten Reifens über 1,3 bar (19 lbf/in<sup>2</sup>), den Druck auf den richtigen Wert korrigieren.
6. Sicherstellen, dass sich der Kompressorschalter auf Aus (O) steht, und den Stecker des Anschlusskabels in eine Zusatzsteckdose stecken.
7. Sofern sich das Fahrzeug an einem gut belüfteten Ort befindet, den Motor anlassen.
8. Den Kompressor einschalten (I) und den Reifen auf den richtigen Druck aufpumpen.
9. Zur Kontrolle des Reifendrucks den Kompressor ausschalten und den Druck von der Anzeige ablesen.

10. Ist der Reifendruck bei ausgeschaltetem Kompressor zu hoch, den überschüssigen Druck über das Überdruckventil ablassen.
11. Sobald der Reifen auf den richtigen Druck aufgepumpt ist, den Kompressor abschalten und den Stecker aus der Zusatzsteckdose ziehen.
12. Den Füllschlauchanschluss vom Reifenventil abdrehen und die Ventilkappe des Reifens sowie die Schutzkappe des Füllschlauchs wieder aufsetzen.
13. Die Dichtmittelflasche nicht aus der Aufnahme herausnehmen.
14. Sicherstellen, dass der Reifenreparaturatz (einschließlich Flasche und Aufnahmedeckeln) sicher im Fahrzeug untergebracht wird.
15. Zur Montage eines Reserverads das nächstgelegene Reifenreparaturzentrum oder einen Land Rover Vertragspartner bzw. autorisierten Servicebetrieb aufsuchen. Das Reparaturzentrum vor Abnahme des Reifens unbedingt über die Nutzung des Reifenreparaturatzes informieren.
16. Sowohl der Reifenfüllschlauch als auch die Dichtmittelflasche müssen erneuert werden, sobald ein neuer Reifen montiert wurde.



Nur vollständig leere Dichtmittelflaschen dürfen im normalen Haushaltsabfall entsorgt werden. Dichtmittelflaschen, die noch Dichtmittel enthalten, und der Reifenfüllschlauch müssen von einem Reifenspezialisten oder einem Land Rover Vertragspartner bzw. autorisierten Servicebetrieb gemäß der geltenden Sondermüllbestimmungen entsorgt werden.