

## SERVICE-INTERVALL-ANZEIGE

Ein bevorstehendes Service-Intervall wird dem Fahrer über die Service-Intervall-Anzeige im Fahrerinformationsdisplay angezeigt. Wenn die Entfernung oder die Zeit abgelaufen ist, zeigt das Display einen negativen Wert (-) an, um darauf hinzuweisen, dass die Service-Inspektion überfällig ist. Siehe **61, SERVICE-INTERVALL-ANZEIGE**.

## SERVICEHEFT

Fahrzeugidentifizierungsinformationen werden vom verkaufenden Händler bzw. Vertragspartner ins Serviceheft eingetragen. Das Heft enthält außerdem wichtige Informationen über Kundenbetreuung, Eigentümerangelegenheiten, Routineinspektionen, Teileersatz und Fahrzeugrückrufe.

Darauf achten, dass das Heft nach jedem Service und jeder Inspektion vom Servicebetrieb unterschrieben und abgestempelt wird.

## VOM FAHRZEUGEIGENTÜMER AUSZUFÜHRENDE WARTUNGSARBEITEN



Das starke bzw. plötzliche Abfallen eines Flüssigkeitsstands sowie ungleichmäßiger Reifenverschleiß muss unverzüglich von einem qualifizierten Techniker geprüft werden.

Zusätzlich zur Routinewartung müssen in kürzeren Zeitabständen einige einfache Kontrollen durchgeführt werden.

## TÄGLICHE KONTROLLEN

- Funktion von Scheinwerfern, Hupe, Blinkleuchten, Scheibenwischern, Scheibenwaschanlage und Warnleuchten
- Funktion von Sicherheitsgurten und Bremsen
- Auf Flüssigkeitsansammlungen unter dem Fahrzeug achten, die auf eine Undichtigkeit hinweisen können. Von der Klimaanlage tropfendes Kondenswasser ist normal.

## WÖCHENTLICHE KONTROLLEN

- Motorölstand
- Motorkühlmittelstand
- Brems-/Kupplungsflüssigkeitsstand
- Servolenkungsölstand
- Scheibenwaschflüssigkeitsstand
- Reifendruck und Reifenzustand
- Funktion der Klimaanlage

**Hinweis:** Der Motorölstand muss häufiger geprüft werden, wenn das Fahrzeug über lange Strecken mit hoher Geschwindigkeit gefahren wird.

## ERSCHWERTE FAHRBEDINGUNGEN

Wird ein Fahrzeug unter äußerst schwierigen Bedingungen betrieben, müssen die Wartungsanforderungen besonders sorgfältig beachtet werden.

Erschwerte Fahrbedingungen umfassen:

- Fahrten in staubiger und/oder sandiger Umgebung
- Fahren auf rauem und/oder schlammigem Untergrund
- Häufiges Waten
- Häufiges Fahren mit hoher Geschwindigkeit bei hohen Außentemperaturen von mehr als 50 °C.
- Häufiges Fahren bei sehr kalter Witterung unter -40 °C.
- Häufiges Fahren im Gebirge
- Häufiger Gespanntrieb
- Fahrten auf Straßen, auf denen sich Streusalz oder andere korrosive Materialien befinden

Ratschläge erteilt Ihr Vertragspartner bzw. autorisierter Servicebetrieb.

## DIEBSTAHSICHERUNG



**An der Diebstahlsicherung dürfen keine Modifikationen oder Ergänzungen vorgenommen werden. Anderenfalls könnte es zu Systemstörungen kommen.**

## AIRBAGSYSTEM



Die Komponenten, aus denen das Airbagssystem besteht, sind empfindlich gegenüber elektrischen oder physikalischen Störungen, die das System schnell beschädigen und dessen Betrieb beeinträchtigen bzw. zu einer Funktionsstörung des Airbagmoduls führen können.

Um eine Störung des Airbagsystems zu verhindern, vor dem Einbau folgender Teile bzw. folgenden Zubehörs immer einen Vertragspartner bzw. autorisierten Servicebetrieb zu Rate ziehen:

- Elektronische Geräte wie Mobiltelefone, Funksprechgeräte oder im Fahrzeug eingebaute Unterhaltungssysteme
- Zubehör, das an der Fahrzeugfront befestigt wird
- Alle Modifikationen an der Fahrzeugfront
- Alle Modifikationen, die den Ausbau oder die Reparatur von Verkabelung oder Komponenten in der Nähe der Airbagsystemkomponenten, einschließlich Lenkrad, Lenksäule, Instrumententafel oder Armaturenbrett, beinhalten
- Alle Modifikationen am Armaturenbrett oder am Lenkrad

## BEHINDERTENGERECHTER UMBAU

Insassen mit Behinderungen, die eine Modifikation des Fahrzeugs notwendig machen, müssen sich vor der Durchführung jeglicher Modifikationen an einen Vertragspartner bzw. autorisierten Servicebetrieb wenden.

## TEILE UND ZUBEHÖR



Der Einbau nicht zugelassener Teile bzw. nicht zugelassener Zubehörs sowie das Durchführen nicht zugelassener Änderungen und Umbauten kann gefährlich sein und die Sicherheit des Fahrzeugs und der Insassen beeinträchtigen. Darüber hinaus kann die Fahrzeuggarantie erlöschen.



Land Rover übernimmt keinerlei Haftung für Todesfälle, Verletzungen oder Sachschäden, die als direkte Folge des Einbaus nicht zugelassener Zubehörs oder der Durchführung nicht zugelassener Umbauten an Land Rover Fahrzeugen auftreten.

## STRASSENFAHRTDYNAMOMETER (ROLLENPRÜFSTÄNDE)

Dynamometertests dürfen nur von qualifiziertem Personal durchgeführt werden, das mit den Dynamometertests und Sicherheitsverfahren vertraut ist, die von Vertragspartnern bzw. autorisierten Servicebetrieben angewendet werden.

## SICHERHEIT BEI DER WARTUNG



Wurde das Fahrzeug gerade erst gefahren, Abgas- und Kühlsystemkomponenten erst berühren, nachdem der Motor abgekühlt ist.



Den Motor nie in einem nicht belüfteten Bereich laufen lassen. Abgase sind giftig und äußerst gefährlich.



Niemals unter dem Fahrzeug arbeiten, wenn es mit einem Wagenheber aufgebockt ist und darauf achten, dass sich kein Körperteil unter dem Fahrzeug befindet.



Hände und Kleidung von Keilriemen, Riemenscheiben und Lüftern fernhalten. Einige Lüfter können auch nach dem Abstellen des Motors weiterlaufen. Sie können auch anlaufen, nachdem der Motor abgestellt wurde, und für die Dauer von bis zu 10 Minuten in Betrieb bleiben.



Armbänder aus Metall und Schmuck abnehmen, bevor mit Arbeiten im Motorraum begonnen wird.



Bei laufendem Motor oder eingeschalteter Zündung keine elektrischen Anschlüsse oder Komponenten berühren.



Werkzeuge oder Metallteile des Fahrzeugs dürfen nicht in Kontakt mit den Batteriekabeln oder -polen kommen.

## KRAFTSTOFFSYSTEM



**Die Teile des Kraftstoffsystems dürfen nur von einem entsprechend qualifizierten Fahrzeugtechniker zerlegt oder ausgetauscht werden.**



**Funken und offenes Feuer vom Motorraum fernhalten.**



**Schutzkleidung und soweit möglich Handschuhe aus undurchlässigem Material tragen.**

## SCHADSTOFFBEGRENZUNGSSYSTEM

Land Rover Fahrzeuge sind mit einem Schadstoffbegrenzungs- und einem Kraftstoffdampfrückhaltesystem ausgestattet. In vielen Ländern ist das unbefugte Verändern, Modifizieren oder Ersetzen dieser Ausrüstung verboten und kann bei Missachtung der Gesetze strafrechtlich verfolgt werden.

Land Rover Vertragspartner bzw. autorisierte Servicebetriebe sind für eine ordnungsgemäße Wartung und Reparatur dieser Systeme entsprechend ausgestattet.



**Abgase enthalten giftige Substanzen und können zu Bewusstlosigkeit und sogar zum Tod führen.**

- Abgase nicht einatmen.
- Den Motor nicht in geschlossenen, unbelüfteten Bereichen starten oder laufen lassen.
- Das Fahrzeug nicht mit geöffneter Heckklappe fahren.
- Die Auspuffanlage darf nicht verändert werden.
- Undichtigkeiten an der Auspuffanlage müssen sofort repariert werden.
- Wenn der Verdacht besteht, dass Abgase in das Fahrzeug gelangen, dies sofort untersuchen lassen.

**Hinweis:** Ein zu niedriger Kraftstoffstand kann zu Fehlzündungen führen. Dadurch kann das Schadstoffbegrenzungssystem beschädigt werden.

## AUFZEICHNUNG DER SERVICEDATEN

Mit den Servicedaten-Aufzeichnungsgeräten im Fahrzeug können Diagnoseinformationen über das Fahrzeug erfasst und gespeichert werden. Hierzu können Informationen über die Funktion oder den Status verschiedener Fahrzeugsysteme und -module gehören, wie etwa Motor, Drosselklappe, Lenkung oder Bremsen.

Um das Fahrzeug richtig zu diagnostizieren und zu warten, rufen Land Rover Vertragspartner bzw. Service- und Reparaturbetriebe Fahrzeugdiagnoseinformationen über eine direkte Verbindung zum Fahrzeug ab.

## GLÜHLAMPENWECHSEL



Wurde die Beleuchtung gerade erst ausgeschaltet, etwas abwarten, damit die Glühlampen abkühlen können. Das Berühren von heißen Glühlampen kann zu Verletzungen führen.



Glühlampen immer durch Lampen des richtigen Typs und der richtigen Spezifikation ersetzen. Im Zweifelsfall Ihren Land Rover Vertragspartner bzw. autorisierten Servicebetrieb zu Rate ziehen. Siehe 225,

### GLÜHLAMPENSPEZIFIKATIONEN.



Vor dem Austausch einer Glühlampe sicherstellen, dass die Zündung und die betroffene Leuchte ausgeschaltet sind. Liegt am Stromkreis Spannung, kann ein Kurzschluss auftreten und die Fahrzeugelektrik beschädigen.

Nicht alle Glühlampen sind austauschbar. Die folgenden Glühlampen können ersetzt werden:

- Scheinwerfer
- Blinker
- Begrenzungsleuchten
- Rückfahrcheinwerfer
- Nebelschlussleuchte
- Einige Innenleuchten

Alle anderen Arten von Außenbeleuchtung und einige Innenleuchten sind LEDs (Leuchtdioden) und können nur von einem Land Rover Vertragspartner bzw. autorisierten Servicebetrieb erneuert werden.

Bei allen Ersatzverfahren müssen Komponenten ausgebaut werden, um Zugang zu den Glühlampen zu erhalten.



Das Verlegen einer Scheinwerfer-Baugruppe muss durch einen qualifizierten Techniker erfolgen. Im Zweifelsfall einen Land Rover Vertragspartner zu Rate ziehen.

**Hinweis:** Zum Auswechseln einer Glühlampe in einer Scheinwerfer-Baugruppe sind ein Kreuzschlitzschraubendreher und ein 10 mm-Schraubenschlüssel erforderlich.

## XENON-LEUCHTEN



Die Entzündung des Gases und des Metalldampfes in Xenon-Lampen erfolgt durch Hochspannung. Kontakt mit dieser Spannung kann zu schweren Verletzungen führen. Der Austausch oder die Wartung von Xenon-Lampen darf nur von entsprechend qualifiziertem Personal durchgeführt werden.



Eingeschaltete Xenon-Lampen werden sehr heiß. Die Lampen abkühlen lassen, bevor sie berührt werden.



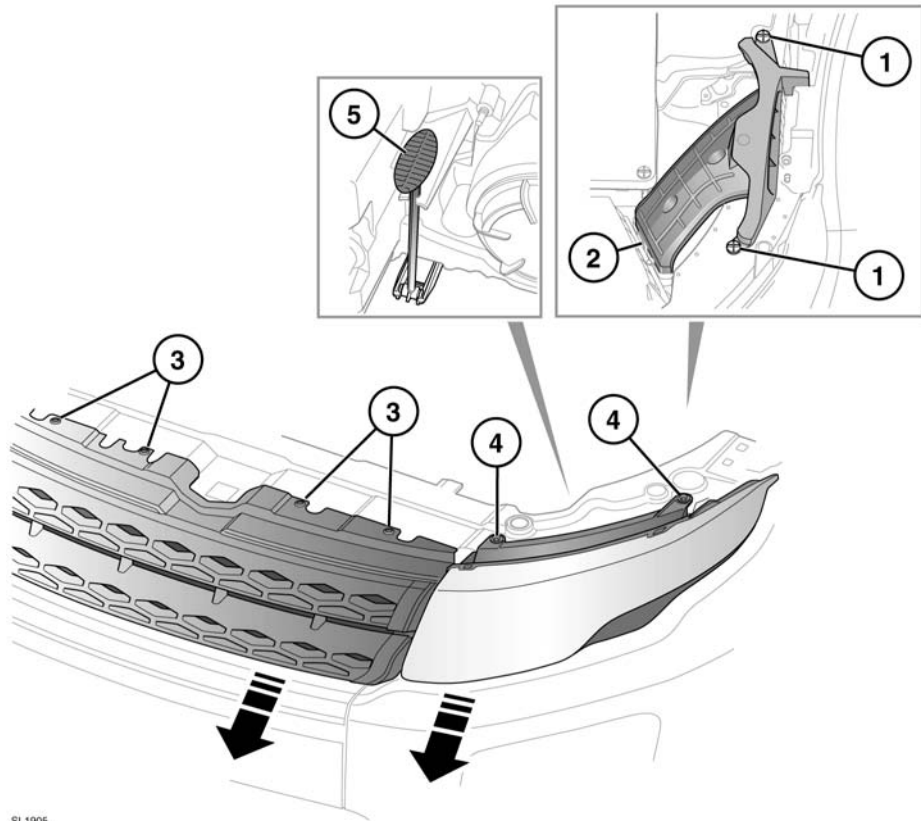
Xenon-Lampen enthalten Quecksilber, das hochgradig giftig ist und äußerst schädlich sein kann.



Zur ordnungsgemäßen Entsorgung von Xenon-Lampen Ihren Land Rover Vertragspartner oder die zuständigen Behörden zu Rate ziehen.

## AUSBAUEN DER SCHEINWERFER

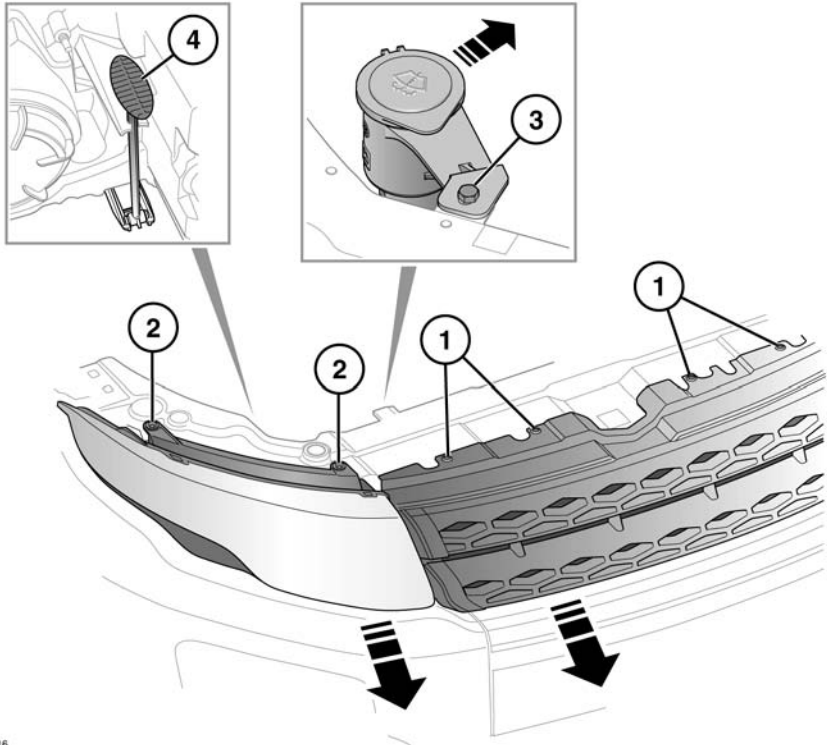
Verschieben der fahrerseitigen Scheinwerfer-Baugruppe, um Zugang zu den Glühlampen zu erhalten.



SL 1905

1. Die zwei Kunststoff-Befestigungselemente abnehmen.
2. Den Kanal zum Lösen vom Luftkasten nach oben ziehen. Dadurch entsteht mehr Raum zum Arbeiten.
3. Die vier Befestigungselemente des Kühlergrills abnehmen.
4. Die zwei Befestigungsschrauben herausdrehen.
5. Auf der Rückseite der Scheinwerfer-Baugruppe den T-Griff des Entriegelungsmechanismus hochziehen und festhalten, dabei die Scheinwerfer-Baugruppe um 40 mm nach vorn schieben.

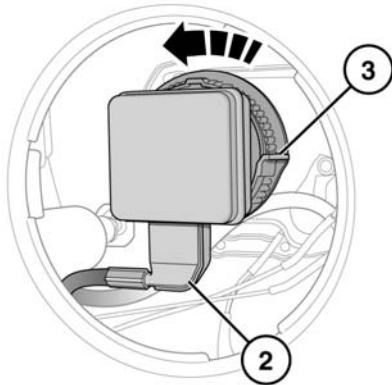
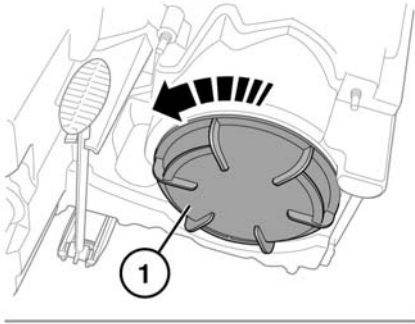
Verschieben der beifahrerseitigen Scheinwerfer-Baugruppe, um Zugang zu den Glühlampen zu erhalten.



SL1916

1. Die vier Befestigungselemente des Kühlergrills abnehmen.
2. Die zwei Befestigungsschrauben herausdrehen.
3. Das Befestigungselement entfernen und anschließend den Einfüllstutzen nach hinten bewegen. Dadurch entsteht mehr Raum für den Zugang zu den Glühlampenfassungen.
4. Auf der Rückseite der Scheinwerfer-Baugruppe den T-Griff des Entriegelungsmechanismus hochziehen und festhalten, dabei die Scheinwerfer-Baugruppe um 40 mm nach vorn schieben.

Herausnehmen einer Scheinwerfer-Glühlampe

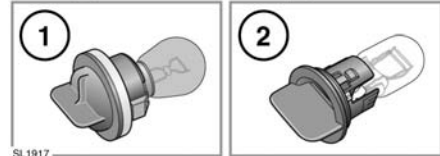
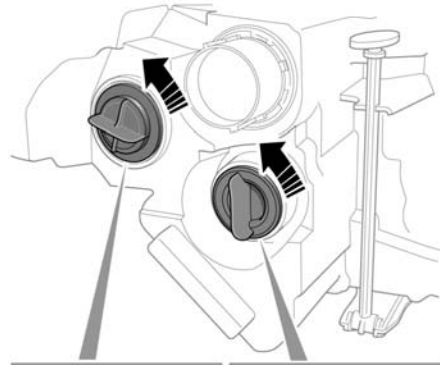


SL1910

1. Auf der Rückseite der Scheinwerfer-Baugruppe die Abdeckung abnehmen. Zum Lösen gegen den Uhrzeigersinn drehen.
2. Die Rückseite der Glühlampen-Baugruppe liegt nun frei. Den Steckverbinder nach unten ziehen, um ihn aus der Glühlampen-Baugruppe zu lösen.
3. Den Haltering gegen den Uhrzeigersinn drehen, um die Glühlampe zu entriegeln. Die Glühlampen-Baugruppe aus dem Gehäuse herausnehmen.

## AUSTAUSCHEN DER GLÜHLAMPEN DER BLINKLEUCHTEN UND BEGRENZUNGSLEUCHTEN

Herausnehmen der fahrerseitigen Glühlampen

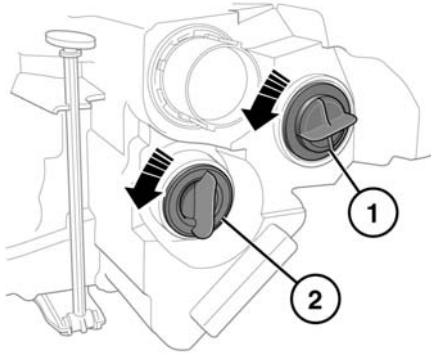


SL1917

Um mehr Raum für den Zugang zu erhalten, die Schritte 1 und 2 zum Verschieben der fahrerseitigen Scheinwerfer-Baugruppe befolgen.

1. Auf der Rückseite der Scheinwerfer-Baugruppe das Blinker-Glühlampengehäuse abnehmen. Zum Lösen gegen den Uhrzeigersinn drehen.
2. Zum Abnehmen des Begrenzungsleuchten-Glühlampengehäuses Zum Lösen gegen den Uhrzeigersinn drehen.

Herausnehmen der beifahrerseitigen Glühlampen

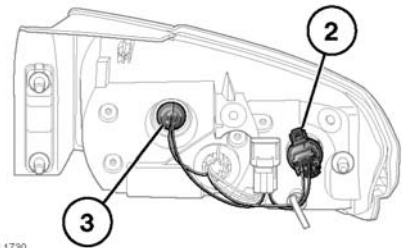
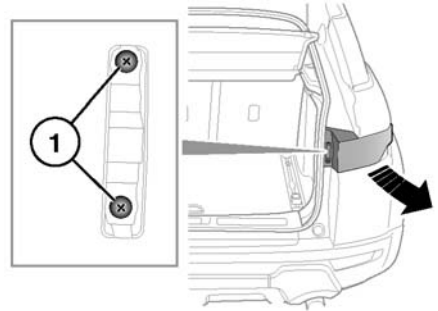


SL1918

Um mehr Raum für den Zugang zu erhalten, das Verfahren zum Verschieben der beifahrerseitigen Scheinwerfer-Baugruppe befolgen.

1. Auf der Rückseite der Scheinwerfer-Baugruppe das Blinker-Glühlampengehäuse abnehmen. Zum Lösen gegen den Uhrzeigersinn drehen.
2. Zum Abnehmen des Begrenzungsleuchten-Glühlampengehäuses Zum Lösen gegen den Uhrzeigersinn drehen.

## AUSTAUSCHEN DER GLÜHLAMPEN DER HINTEREN BLINKLEUCHTEN UND DES RÜCKFAHRSCHEINWERFERS










SL1730

1. Die zwei Befestigungselemente abnehmen.
2. Blinkleuchte
3. Rückfahrcheinwerfer

Die entsprechende Glühlampenfassung gegen den Uhrzeigersinn drehen und daran ziehen, um sie von der Leuchten-Baugruppe abzunehmen. Die Fassung festhalten, anschließend die Glühlampe in die Fassung drücken und gegen den Uhrzeigersinn drehen, um die Glühlampe zu lösen. Die Glühlampe zum Herausnehmen nach oben ziehen.



## AUSTAUSCHEN DER GLÜHLAMPEN DER NEBELSCHLUSSELEUCHTE

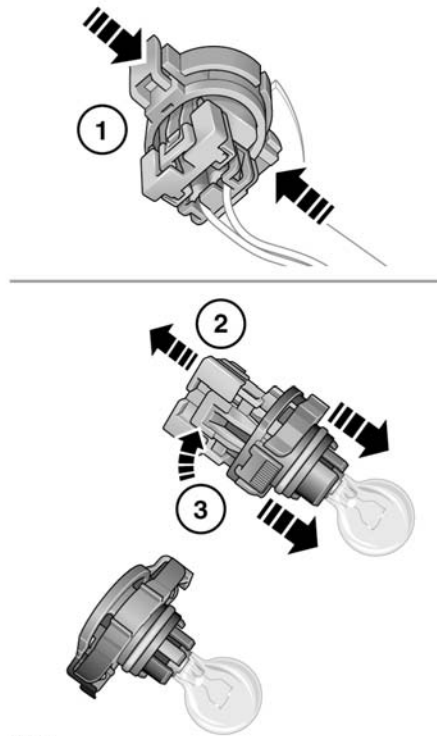
-  Immer an einem sicheren Ort abseits von Straße und Verkehr anhalten.
-  Die Parkbremse anziehen. Bei Fahrzeugen mit Automatikgetriebe die Parkstellung (P) wählen; bei Fahrzeugen mit Schaltgetriebe den ersten Gang oder den Rückwärtsgang einlegen.
-  Die Warnblinkanlage einschalten.
-  Ein Warndreieck im vorgeschriebenen Abstand hinter dem Fahrzeug und in Richtung des nachfolgenden Verkehrs aufstellen.
-  Den Anhänger bzw. Wohnwagen vom Fahrzeug trennen.
-  Sicherstellen, dass alle Fahrzeuginsassen und Tiere das Fahrzeug verlassen und sich an einem sicheren Ort abseits der Straße befinden.
-  Wurde gerade erst mit dem Fahrzeug gefahren, die Bauteile der Abgasanlage erst berühren, nachdem sie abgekühlt sind.

Der Zugang zu einem der Nebelschlussleuchtengehäuse erfolgt von unterhalb und hinter dem hinteren Stoßfänger. Die Lampenfassung besteht aus einer schwarzen Kunststoffeinheit, welche die Glühlampe enthält. Es sind keine Werkzeuge erforderlich, aber eine Taschenlampe ist u. U. hilfreich.

1. Zum Herausnehmen der Lampenfassung die äußeren Flügel an der schwarzen Kunststoffeinheit zusammendrücken und die Fassung aus dem Gehäuse ziehen.
2. Zum Abziehen der Lampenfassung vom Stecker zuerst die Steckerverriegelung nach oben drücken.
3. Den Entriegelungsmechanismus eindrücken und gleichzeitig die Lampenfassung vom Stecker abziehen.

**Hinweis:** In der Lampenfassung befinden sich drei Führungsnasen. Beim Einbau der neuen Lampeneinheit müssen die Nasen korrekt in den Stecker greifen.

Der Wiedereinbau erfolgt in umgekehrter Reihenfolge des Ausbaus. Die Steckerverriegelung muss heruntergedrückt und die Lampeneinheit muss sicher in das Nebelschlussleuchtengehäuse eingerastet sein.



SL2097

## AUSTAUSCHEN DER SCHEIBENWISCHERBLÄTTER

Nur Scheibenwischerblätter verwenden, die der ursprünglichen Spezifikation entsprechen.

Vor dem Auswechseln eines Wischerblatts müssen die Wischerarme wie folgt auf die Serviceposition gestellt werden:

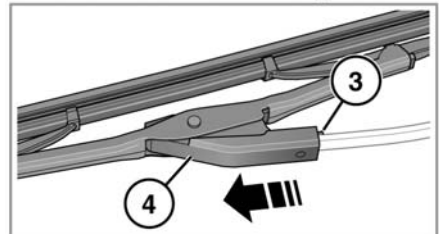
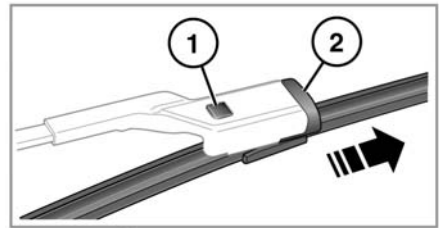
**Hinweis:** Während des Auswechselns der Wischerblätter muss der Smart Key im Fahrzeug verbleiben.

1. Darauf achten, dass die Zündung ausgeschaltet ist.
2. Die Zündung aus- und anschließend wieder einschalten.
3. Den Wischerregelschalter sofort nach unten drücken, um den Einzelwischbetrieb zu starten, und die Zündung wieder einschalten. Die Wischer bewegen sich in ihre Serviceposition.
4. Nach dem Einbau der neuen Teile die Zündung ausschalten. Dadurch kehren die Scheibenwischer in die Ruheposition zurück.

**Windschutzscheiben-Wischerblatt:** Das Wischerblatt von der Scheibe abheben.

1. Die Taste gedrückt halten.
2. Das Wischerblatt von der Taste wegziehen.

Wird das neue Blatt in die Aufnahme gedrückt, rastet die Taste ein.



SL1904

**Heckscheiben-Wischerblatt:** Das Wischerblatt von der Scheibe abheben.

3. Die Lasche heraushebeln und festhalten.
4. Das Wischerblatt am Wischerarm entlang aus der Halterung schieben.

Wird das neue Blatt in den Wischerarm geschoben, rastet die Lasche ein.