

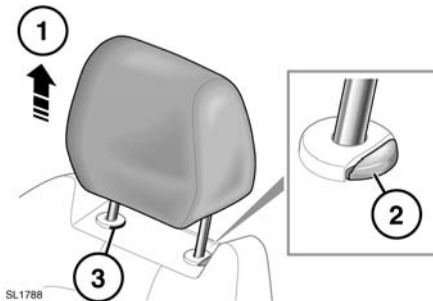
## KOPFSTÜTZEN VORN

**!** Die Kopfstütze so einstellen, dass das obere Ende über der Mittellinie des Kopfes steht. Eine falsch eingestellte Kopfstütze erhöht die Gefahr von schweren bzw. tödlichen Verletzungen im Falle eines Aufpralls.

**!** Das Fahrzeug nicht ohne am Fahrersitz angebrachte Kopfstütze benutzen und keine Fahrgäste ohne an den entsprechenden Sitzen angebrachte Kopfstützen mitnehmen. Das Fehlen einer korrekt eingestellten Kopfstütze erhöht die Gefahr von Halsverletzungen im Falle eines Aufpralls.

**!** Die Kopfstützen niemals während der Fahrt einstellen.

**!** Eine abgenommene Kopfstütze immer sicher verstauen.



1. Die Kopfstütze nach oben in die gewünschte Stellung bringen.
2. Um die Kopfstütze nach unten zu verstellen, den Feststellring nach innen drücken.
3. Um eine manuelle Kopfstütze abzunehmen, die Kopfstütze zuerst ganz nach oben schieben. Mit einem Werkzeug gegen den Feststellring drücken. Die Kopfstütze aus der Rückenlehne herausziehen.

**Hinweis:** Kopfstützen, die mit Fond-Multimediabildschirmen ausgestattet sind, dürfen NICHT abgenommen werden.

Sicherstellen, dass die Kopfstütze wieder eingesetzt wird, bevor der Sitz von einer Person belegt wird.

Um die Kopfstütze wieder einzusetzen, sicherstellen, dass sie in die richtige Richtung weist, die beiden Stangen der Kopfstütze in die Halterungen einführen und nach unten schieben, bis das erste Klicken zu hören ist.

## INTEGRIERTE KOPFSTÜTZEN

Bei Fahrzeugmodellen mit Sportsitzen sind die Kopfstützen nicht verstellbar und nicht abnehmbar.

## RÜCKSITZKOPFSTÜTZEN

**!** Die Kopfstütze so einstellen, dass das obere Ende über der Mittellinie des Kopfes steht. Eine falsch eingestellte Kopfstütze erhöht die Gefahr von schweren bzw. tödlichen Verletzungen im Falle eines Aufpralls.

**!** Das Fahrzeug nicht ohne am Fahrersitz angebrachte Kopfstütze benutzen und keine Fahrgäste ohne an den entsprechenden Sitzen angebrachte Kopfstützen mitnehmen. Das Fehlen einer korrekt eingestellten Kopfstütze erhöht die Gefahr von Halsverletzungen im Falle eines Aufpralls.

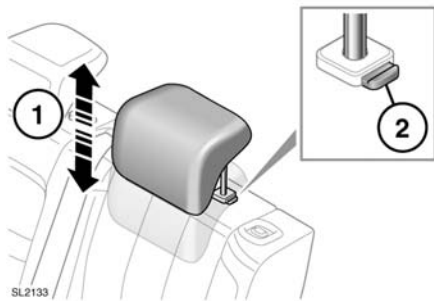
**!** Eine abgenommene Kopfstütze immer sicher verstauen.

**!** Kopfstützen mit integrierten Medienbildschirmen dürfen nicht abgenommen werden. Es ist sehr wahrscheinlich, dass sie hierdurch beschädigt werden.

Die Kopfstützen können im Bedarfsfall entfernt werden (z. B. zum Anbringen von größeren Kindersitzen). Um eine Kopfstütze abzunehmen, die Kopfstütze zuerst ganz nach oben schieben. Die Stütze bei nach innen gedrücktem Einstellring aus der Rückenlehne ziehen.

# Kopfstützen

Um eine Kopfstütze wieder einzusetzen, sicherstellen, dass sie in die richtige Richtung weist, die beiden Stangen der Kopfstütze in die Halterungen einführen und nach unten schieben, bis das erste Klicken zu hören ist.



1. Zum Anheben die Kopfstütze nach oben ziehen.
2. Zum Absenken den Einstellring drücken und die Kopfstütze nach unten schieben.