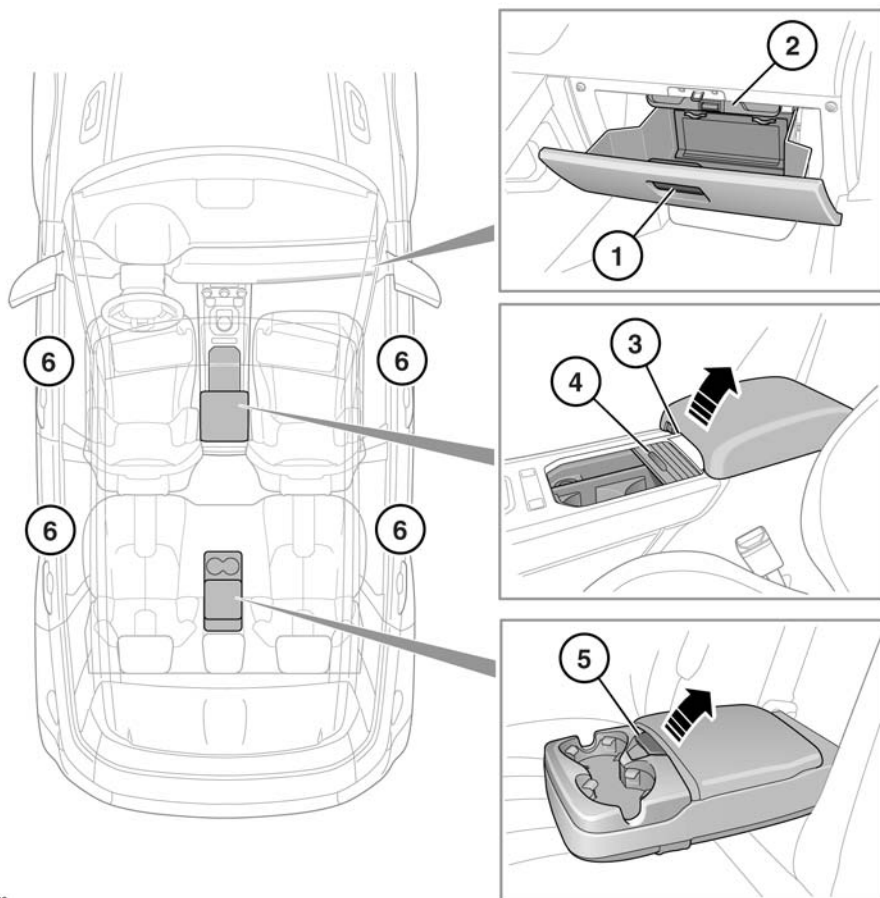


## STAUFÄCHER UND BECHERHALTER



SL1889

1. Handschuhfach
2. Im Inneren des Handschuhfachs befindet sich ein ausklappbares Staufach für die Betriebsanleitung.
3. Ablagefach
4. Schiebeabdeckung, unter der sich die Becherhalter befinden.



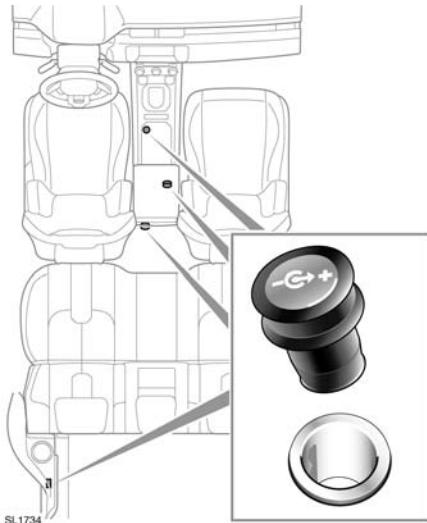
**Während der Fahrt nicht trinken oder die Getränkehalter benutzen.**

5. Staufach und Becherhalter in der Rücksitz-Armelehne.
6. Staufächer



Sicherstellen, dass alle im Fahrzeug aufbewahrten Gegenstände sicher verstaut sind und nicht unbefestigt im Fahrzeug herumliegen. Bei einem Unfall, einer Vollbremsung oder einer plötzlichen Richtungsänderung können lose Gegenstände schwere Verletzungen verursachen.

## ZUSATZSTECKDOSEN



SL1734



Nur von Land Rover zugelassenes Zubehör verwenden. Die Verwendung von anderen Geräten kann das elektrische System des Fahrzeugs beschädigen und/oder zur Entladung der Batterie führen. Im Zweifelsfall Ihren Land Rover Vertragspartner bzw. autorisierten Servicebetrieb zu Rate ziehen.



Bei Gebrauch von Zubehör für längere Zeiträume den Motor laufen lassen. Anderenfalls kann sich die Batterie entladen.

**Hinweis:** Steckdosen können für den Betrieb von zugelassenem Zubehör mit einer Leistung von maximal 120 Watt verwendet werden.