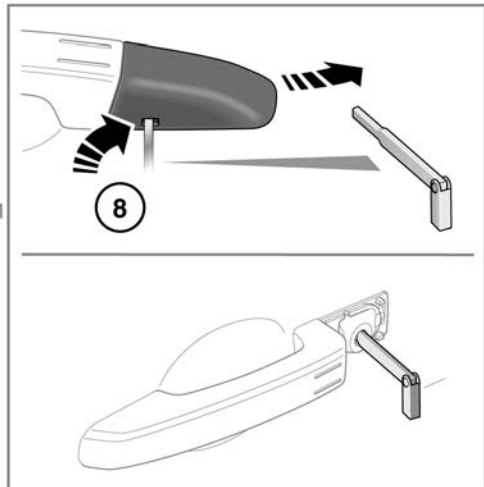
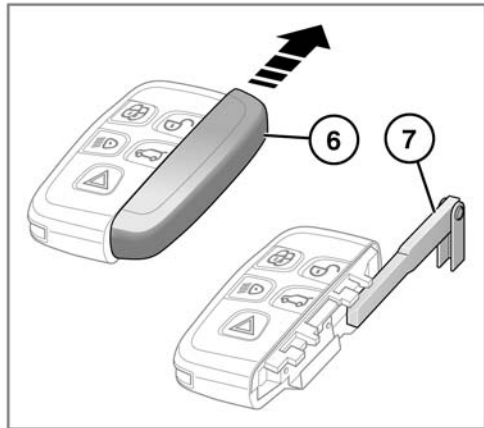
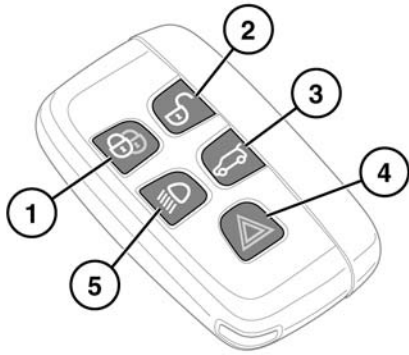


Einsteigen in das Fahrzeug

ENTRIEGLN DES FAHRZEUGS



SL2151



Um eine versehentliche Betätigung zu verhindern, den Smart Key niemals zusammen mit Kindern oder Tieren im Fahrzeug zurücklassen.

Hinweis: Die Reichweite des Smart Keys hängt stark von atmosphärischen Bedingungen und Störungen durch andere Sendegeräte ab und unterliegt daher beträchtlichen Schwankungen.

Hinweis: Wird eine Tür oder die Heckklappe innerhalb kurzer Zeit zehnmal entriegelt, bleibt die Verriegelung ungefähr eine Minute lang deaktiviert.

Zum Lieferumfang des Fahrzeugs gehören zwei Smart Keys. Die Smart Keys fungieren als Fernbedienungen für das Verriegelungs- und Alarmsystem und ermöglichen das Verriegeln, Entriegeln und Fahren des Fahrzeugs ohne einen herkömmlichen Zündschlüssel. Siehe **6, KEYLESS ENTRY, 14, SCHLÜSSELLOSE VERRIEGELUNG** und **80, STARTEN DES MOTORS**. Jeder Smart Key enthält außerdem einen Notschlüssel, der sich in einem herausziehbaren Fach befindet.

1. Verriegeln:

- Zum Verriegeln des Fahrzeugs drücken. Das Fahrzeug kann einfach oder doppelt verriegelt werden. Siehe **12, EINFACHVERRIEGELUNG**. Siehe **13, DOPPELVERRIEGELUNG**. Siehe auch **14, KOMFORTSCHLIESSUNG**.

2. Entriegeln:

- Zum Entriegeln des Fahrzeugs und Ausschalten der Alarmanlage kurz drücken. Siehe **6, EINZELPUNKT-/MEHRPUNKTEINSTIEG**. Die Warnblinkanlage blinkt zweimal, um anzuzeigen, dass das Fahrzeug entriegelt und die Alarmanlage ausgeschaltet wurde. Die Innenbeleuchtung und die Einstiegsleuchten werden eingeschaltet, um den Einstieg in das Fahrzeug zu erleichtern. Siehe auch **6, KOMFORTÖFFNUNG**. Die elektrisch einklappbaren Außenspiegel werden ausgeklappt (sofern aktiviert).

3. Entriegeln der Heckklappe:

- Zum Öffnen der Heckklappe kurz drücken. Ist das Fahrzeug verriegelt und die Alarmanlage eingeschaltet, bleibt das Sicherheitssystem des Fahrzeugs weiterhin aktiv, solange die Heckklappe geöffnet ist, doch sind Innenraumüberwachungs- und Neigungssensorsystem deaktiviert.

Wird die Heckklappe wieder geschlossen, blinkt die Warnblinkanlage, falls das Fahrzeug bereits verriegelt und die Alarmanlage eingeschaltet ist, nach einigen Sekunden auf, um zu bestätigen, dass das gesamte Alarmsystem erneut aktiviert worden ist. Außerdem ertönt ein akustisches Signal, falls das Fahrzeug doppelt verriegelt war. Siehe **8, BEDIENEN DER HECKKLAPPE**.



Vor dem Schließen darauf achten, dass der Smart Key nicht im Fahrzeug verbleibt. Befindet sich das Fahrzeug in einem Bereich einer örtlichen HF-Störung oder wird der Smart Key durch Metallgegenstände abgeschirmt, kann es sein, dass das Fahrzeug schließt und verriegelt, ohne dass es erneut geöffnet werden kann.

4. Panikalarm:

- Drei Sekunden lang gedrückt halten (oder innerhalb von drei Sekunden dreimal drücken), um die Hupe und die Warnblinkleuchten zu aktivieren.
- Sobald die Alarmanlage länger als fünf Sekunden aktiv ist, kann sie deaktiviert werden, indem die Taste drei Sekunden lang gedrückt gehalten (oder innerhalb von drei Sekunden dreimal gedrückt) wird.
- Der Notfallalarm wird auch deaktiviert, wenn der KEYLESS START-Knopf gedrückt wird und ein gültiger Smart Key vorhanden ist.

5. Annäherungsbeleuchtung:

- Beim Annähern an das Fahrzeug im Dunkeln drücken, um die Annäherungsbeleuchtung einzuschalten. Erneut drücken, um die Annäherungsbeleuchtung auszuschalten.
- Die werkseitig eingestellte Zeitspanne für die Annäherungsbeleuchtung beträgt 30 Sekunden. Diese Verzögerungszeit kann auf eine Beleuchtungsdauer von 0–240 Sekunden konfiguriert werden. Siehe **59, MENÜ FÜR FAHRZEUGINFORMATIONEN UND -EINSTELLUNGEN**.

Einsteigen in das Fahrzeug

Hinweis: Auf einigen Märkten werden beim zweiten Drücken der Taste die Scheinwerfer und die Rückfahrcheinwerfer eingeschaltet. Um die Beleuchtung auszuschalten, muss die Taste ein drittes Mal gedrückt werden.

- Zugang mit dem Notschlüssel:
Die seitliche Abdeckung offen schieben.
- Den Notschlüsseinsatz herausnehmen und aufklappen.
- Falls das Fahrzeug nicht mit dem Smart Key geöffnet werden kann, den Schlüsseinsatz in den Schlitz am Fuß der Türschlossabdeckung stecken und die Abdeckung mit dem Schlüsseinsatz vorsichtig nach oben hebeln. Um die Abdeckung von den Halteclips zu lösen, den Schlüsseinsatz vorsichtig drehen. Den Schlüsseinsatz zur Schlossbetätigung in das freigelegte Schloss stecken und drehen, um es zu öffnen. Der Alarm wird ausgelöst.

Hinweis: Wird die linke Vordertür mit dem Schlüsseinsatz entriegelt, ertönt der Alarm bis zur korrekten Positionierung des Smart Keys.

Hinweis: Ein Ersatz-Smart Key ist nur bei einem Land Rover Vertragspartner erhältlich. In diesem Fall sind ein Identitäts- und ein Eigentumsnachweis erforderlich.

Der Vertragspartner ist bei Verlust oder Diebstahl des Smart Keys umgehend zu informieren.

- Keyless Entry/Exit:
 - Die Türaußengriffe haben separate Entriegelungs- und Verriegelungssensoren. Der Entriegelungssensor befindet sich auf der Innenfläche des Griffs.

EINZELPUNKT-/MEHRPUNKTEINSTIEG

Beim Drücken der Entriegelungstaste entriegelt das Fahrzeug auf eine von zwei Arten:

- Einzelpunkteinstieg: Entriegelt nur die Fahrertür und die Tankklappe. Um alle anderen Türen und die Heckklappe zu entriegeln, muss die Taste ein zweites Mal gedrückt werden.

- Mehrpunkteinstieg: Entriegelt beim ersten Drücken alle Türen, die Tankklappe und die Heckklappe.

Zum Umschalten vom Einzelpunkt- in den Mehrpunkteinstiegsmodus (oder umgekehrt) die Ver- und die Entriegelungstaste gleichzeitig 3 Sekunden lang drücken. Die Warnblinkanlage blinkt zur Bestätigung des Wechsels zweimal auf.

Diese Funktion kann auch über das Einstellungsmenü eingestellt werden. Siehe **59, MENÜ FÜR FAHRZEUGINFORMATIONEN UND -EINSTELLUNGEN**.

Hinweis: Ertönt beim Entriegeln des Fahrzeugs ein akustischer Warnton, handelt es sich um einen Verriegelungsfehler. Es liegt unter Umständen eine Störung an einem der Alarmsensoren vor. So schnell wie möglich einen Vertragspartner bzw. autorisierten Servicebetrieb zu Rate ziehen.

KOMFORTÖFFNUNG

Die Smart Key-Taste 3 Sekunden lang gedrückt halten, um das Fahrzeug zu entriegeln und alle Fenster zu öffnen.

Eine beliebige Taste am Smart Key drücken, um den Vorgang abzubrechen.

KEYLESS ENTRY

Keyless Entry ermöglicht das Öffnen des Fahrzeugs, falls sich ein Smart Key innerhalb von 1,0 m (3 Fuß) zum Türgriff oder zum externen Heckklappenschalter befindet.



Möglicherweise kann der Smart Key nicht erkannt werden, wenn er sich in einem Metallbehälter befindet oder von einem Gerät mit einem hintergrundbeleuchteten LCD-Bildschirm abgeschirmt wird, wie z. B. einem Smart Phone, einem Laptop (einschließlich Laptoptasche), einer Spielekonsole usw. Den Smart Key von solchen Geräten fern halten, wenn ein schlüsselloser Einstieg (Keyless Entry) oder ein schlüsselloser Start (Keyless Start) versucht wird.

Hinweis: Der Fahrer muss den Smart Key nur am Körper oder in einer nicht aus Metall bestehenden Tasche bzw. Aktentasche bei sich haben. Der Smart Key muss nicht sichtbar sein oder in der Hand gehalten werden.

Zum Einsteigen in das Fahrzeug einfach am Türgriff ziehen. Je nach der aktuellen Entriegelungs- bzw. Einstiegseinstellung (Einzel- oder Mehrpunkteinstieg) werden der Alarm deaktiviert und die Türen entriegelt. Die Warnblinkanlage blinkt zur Bestätigung der Entriegelung zweimal auf. Die elektrisch einklappbaren Außenspiegel werden ausgeklappt (sofern aktiviert).

Hinweis: Wird bei aktiviertem Einzelpunkteinstiegs-Sicherheitsmodus zuerst eine andere Tür als die Fahrertür geöffnet, werden alle Türen entriegelt.

PRÜFEN DES SMART KEYS

Ist die Zündung eingeschaltet oder läuft der Motor und es befindet sich kein Smart Key im Inneren des Fahrzeugs, wenn die letzte Tür geschlossen wird, erscheint die Meldung **Smart Key nicht gefunden**. **Siehe Handbuch**, auf dem Fahrerinformationsdisplay.



Sicherstellen, dass sich der Smart Key im Fahrzeug befindet, bevor es an einen anderen Ort gefahren wird. Wird die Zündung ohne Smart Key abgestellt, kann sie nicht wieder eingeschaltet werden.

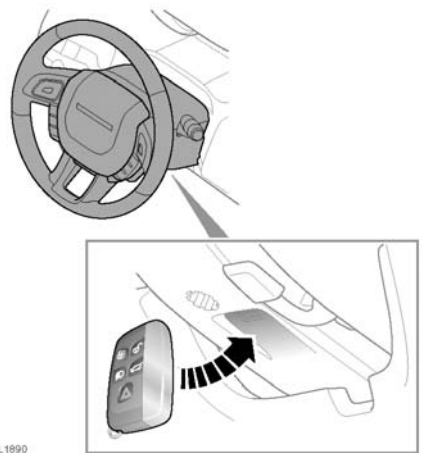
Ist nur die Zündung eingeschaltet und wird der Smart Key aus dem Fahrzeug entfernt und die Fahrertür als letzte Tür geschlossen, schaltet sich die Zündung aus.

Hinweis: Der Motor kann nicht gestartet werden, ohne dass sich der Smart Key im Fahrzeug befindet.

AUSSCHALTEN, FALLS WEDER SMART KEY NOCH KEYLESS ENTRY FUNKTIONIEREN

Das Fahrzeug kann dennoch entriegelt und der Alarm deaktiviert werden. Zum Entriegeln des Fahrzeugs:

1. Die linke Vordertür mit dem Schlüsseinsatz entriegeln. Der Alarm wird ausgelöst.
2. Den Smart Key so gegen die Unterseite der Lenksäulenverkleidung halten, dass die Tasten nach unten zeigen.



3. Jetzt den KEYLESS START-Knopf drücken.

AUSSCHALTEN DES AUSGELÖSTEN ALARMS

Wurde der Alarm ausgelöst, kann er mit einer der folgenden Methoden deaktiviert werden:

- Drücken der Entriegelungstaste am Smart Key.
- Öffnen einer Tür mit Keyless Entry.
- Positionieren eines gültigen Smart Keys unter der Lenksäule und Drücken des KEYLESS START-Knopfs. Siehe vorherige Abbildung.

SMART KEY-FERNBEDIENUNGEN



Personen mit einem implantierten medizinischen Gerät müssen darauf achten, dass zwischen dem Gerät und den im Fahrzeug eingebauten Sendern ein Abstand von mindestens 22 cm (8,7 Zoll) eingehalten wird. Auf diese Weise wird vermieden, dass es beim System und beim Gerät zu Störungen kommt. Siehe 226, SMART KEY-SENDERPOSITIONEN.

LENKRADSCHLOSS



Beim Abschleppen muss sich ein Smart Key im Fahrzeug befinden, damit das Lenkradschloss entriegelt bleibt. Siehe 243, METHODE ZUR BERGUNG VON FAHRZEUGEN.

Das Fahrzeug ist mit einem elektronischen Lenkradschloss ausgestattet, das zusammen mit dem Fahrzeugverriegelungssystem verriegelt und entriegelt. Es verriegelt nach einer Zeitverzögerung auch automatisch, wenn die Zündung ausgeschaltet und der Smart Key aus dem Fahrzeug entfernt wird.

Eine Fehlfunktion des Lenkradschlusses wird im Fahrerinformationsdisplay mit der Meldung **Lenkradschloss verriegelt** angezeigt. In diesem Fall folgende Schritte durchführen:

1. Das Fahrzeug mit dem Smart Key ver- und dann entriegeln.
2. Erneut versuchen, das Lenkradschloss zu entriegeln. Dazu das Lenkrad behutsam nach links und rechts drehen.
3. Falls das Problem anhält, unverzüglich qualifizierte Hilfe hinzuziehen.

DEAKTIVIEREN DES SPERRMODUS

Ist beim Einstieg in das Fahrzeug der Sperrmodus aktiviert, die Schaltfläche **Sperr** berühren, um den Bildschirm für den Sperrmodus anzuzeigen.

Die vierstellige PIN eingeben und die Taste **OK** berühren.

Sperrmodus ist deaktiviert wird angezeigt.

- Die Heckklappe wechselt in den zuvor eingestellten Sicherungszustand zurück.

- Alle Touchscreen-Funktionen sind aktiviert.

Siehe 15, **AKTIVIERUNG DES SPERRMODUS**.

Hinweis: Geht die PIN verloren oder wird sie vergessen, kann der Sperrmodus nur von einem Vertragspartner bzw. autorisierten Servicebetrieb deaktiviert werden.

BEDIENEN DER HECKKLAPPE

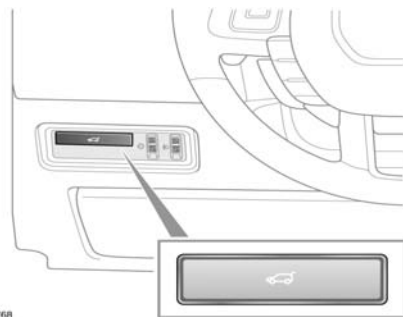


Sicherstellen, dass mindestens 1,0 m (39 Zoll) Freiraum über dem Heck des Fahrzeugs vorhanden sind, bevor die Heckklappe betätigt wird. Unzureichender Platz kann zu Beschädigungen am Fahrzeug führen.



Die Heckklappe nicht betätigen, wenn ein Fahrradträger an der Heckklappe angebracht ist. Alle Fahrräder und/oder Träger vor dem Betätigen der Heckklappe abnehmen.

Es gibt zwei Arten von Heckklappen – elektrisch und manuell.



SL1768

Beide Heckklappenarten können folgendermaßen geöffnet werden:

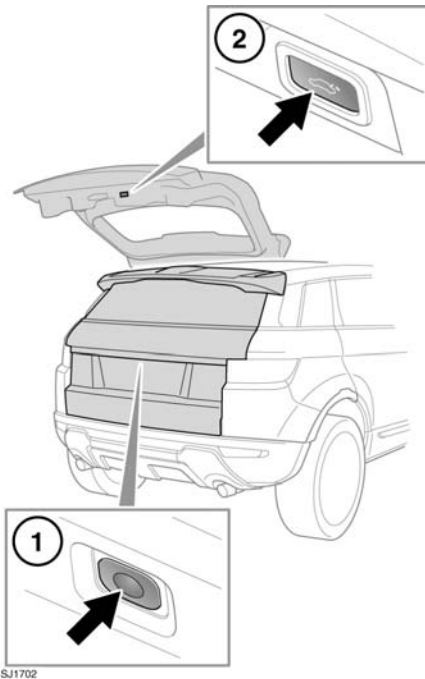
- Mit der entsprechenden Taste am Smart Key;
- Mit der inneren Entriegelungstaste;
- Mit der äußeren Entriegelungstaste an der Heckklappe.

Hinweis: Die Heckklappe öffnet sich nicht, wenn das Fahrzeug mit einer Geschwindigkeit von ungefähr 5 km/h (3,1 mph) oder darüber fährt.

Hinweis: Bei der Verwendung der äußeren Entriegelungstaste müssen alle Türen entriegelt und der Wählhebel auf (P) gestellt werden.

Hinweis: Bleibt der Smart Key versehentlich im Kofferraum zurück und wird das Fahrzeug verriegelt und die Alarmanlage einschaltet, ertönt ein akustisches Warnsignal und die Heckklappe öffnet sich nach 3 Sekunden erneut.

BEDIENUNG DER ELEKTRISCH BETRIEBENEN HECKKLAPPE



1. Zum Öffnen der elektrisch betriebenen Heckklappe drücken.
2. Zum Schließen der elektrisch betriebenen Heckklappe drücken und loslassen.

Nachdem sich die Heckklappe auf die eingestellte Höhe geöffnet hat, kann sie manuell angehoben oder abgesenkt werden. Falls sich die Heckklappe nicht korrekt öffnet oder schließt, die Klappe manuell schließen und anschließend erneut die Heckklappen-Entriegelungstaste drücken.

Während sich die schließende Heckklappe ihrer niedrigsten Position nähert, wird sie durch die 'Soft-Close'-Funktion gedämpft in die vollständig geschlossene Stellung gebracht. War das Fahrzeug zuvor verriegelt, werden alle Türen automatisch erneut in den vorherigen verriegelten Zustand verriegelt und die Alarmanlage wird erneut aktiviert. Zur Bestätigung des Verriegelungsstatus blinkt die Warnblinkanlage auf. Außerdem kann ein Signalton abgegeben werden.

Hinweis: Wird die Heckklappentaste gedrückt, während sich die Heckklappe öffnet oder schließt, werden alle Bewegungen unterbrochen. Wird eine Taste jedoch während der 'Soft-Close'-Phase gedrückt, wird die Öffnungsanweisung ignoriert.



Vor dem Bedienen der Heckklappe sicherstellen, dass keine der in der Nähe befindlichen Personen Körperteile in einer Position haben, in denen sie eingeklemmt werden könnten. Es ist zu beachten, dass die 'Soft-Close'-Funktion keine Gegenstandserkennung umfasst. Auch mit einem Gegenstandserkennungssystem könnten Todesfälle und schwere Verletzungen auftreten.

Gegenstandserkennung während des Öffnens: Wird ein Gegenstand erkannt, der das Öffnen der Heckklappe behindern könnte, wird die Heckklappenbewegung angehalten. Alle Hindernisse entfernen und die Heckklappentaste zum Öffnen erneut drücken.

Gegenstandserkennung während des Schließens: Wird ein Gegenstand erkannt, der das Schließen der Heckklappe behindern könnte, wird die Heckklappenbewegung angehalten und anschließend über eine kurze Entfernung umgekehrt. Bei einem Verriegelungsfehler wird ein Signalton abgegeben. Alle Hindernisse entfernen und die Heckklappentaste zum Schließen erneut drücken.



Während die Heckklappe geöffnet ist, liegen Schließblech und Riegel frei. Den Riegel nicht manuell schließen, da er sonst unter Umständen auch eine automatische 'Soft-Close'-Funktion ausführen und Gegenstände oder Körperteile einklemmen könnte.

ÖFFNUNGSHÖHE DER ELEKTRISCH BETRIEBENEN HECKKLAPPE

Die maximale Öffnungshöhe kann nach Bedarf eingestellt werden. Dies ist für Parkbereiche mit niedrigen Deckenhöhen oder einfach nur zur bequemeren Benutzung nützlich.

1. Die Heckklappe auf die Position öffnen, die als maximale Höhe eingestellt werden soll. Ein beliebiges Heckklappen-Bedienelement drücken, um die Bewegung in der gewünschten Position anzuhalten. Die Endposition kann gegebenenfalls manuell eingestellt werden.
2. Sicherstellen, dass sich die Heckklappe mindestens 3 Sekunden lang nicht bewegt.
3. Die Heckklappen-Schließaste 10 Sekunden lang gedrückt halten, um die maximale Öffnungshöhe einzustellen.
4. Die Heckklappe schließen und anschließend wieder öffnen, um sicherzustellen, dass sie sich auf die programmierte Höhe öffnet.

Hinweis: Falls sich die Heckklappe nach der Durchführung von Teil 3 des Verfahrens automatisch schließt, wurde die erforderliche Höhe nicht eingestellt. Das Verfahren wiederholen und dabei sicherstellen, dass alle Schritte befolgt werden.

Zum erneuten Einstellen der maximalen Öffnungshöhe das Verfahren wiederholen, jedoch die Heckklappe beim Erreichen der aktuellen programmierten Höhe manuell auf ihre vollständig geöffnete Position bewegen, bevor die Taste gedrückt gehalten wird.

VERLUST DES PROGRAMMS DER ELEKTRISCH BETRIEBENEN HECKKLAPPE

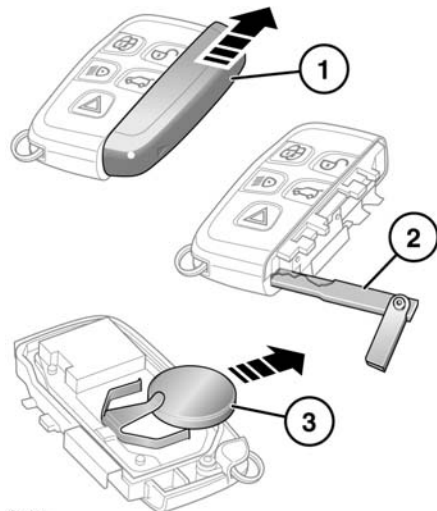
Die elektrische betriebene Heckklappe kann ihren Positionsspeicher verlieren, wenn mehrere Gegenstandserkennungen auftreten oder die Batteriespannung zu niedrig ist. Der elektrische Betrieb kann gesperrt werden. Zum Zurücksetzen der Heckklappe:

1. Die Heckklappe manuell schließen.
2. Eine Entriegelungstaste drücken.
3. Die Heckklappe elektrisch entweder vollständig oder auf die zuvor eingestellte Position öffnen.
4. Die Schließaste drücken und loslassen.
5. Die Heckklappe sich elektrisch vollständig schließen lassen.

Der programmierte Heckklappen-Positionsspeicher ist nun wiederhergestellt.

AUSTAUSCH DER SMART KEY-BATTERIE

Wenn die Batterie ausgetauscht werden muss, ist die Reichweite erheblich verringert, und die Meldung **SMART KEY BATTERIE SCHWACH** wird auf dem Fahrerinformationsdisplay angezeigt.



SL1899

Austauschen der Batterie:

1. Die seitliche Abdeckung offen schieben.
2. Den Notschlüssel entnehmen und in die Aufnahme stecken.
3. Den ausgeklappten Schlüssel drehen, um das Smart Key-Gehäuse zu öffnen.
4. Die alte Batterie entnehmen und eine neue Batterie vom Typ CR2032 einlegen (beim Vertragshändler erhältlich), wobei die positive (+) Seite nach oben zeigen muss.

Hinweis: Die neue Batterie nach Möglichkeit nicht berühren, da Feuchtigkeit/Fett von den Fingern die Lebensdauer der Batterie verkürzen und die Kontakte korrodieren kann.

Die Teile in umgekehrter Reihenfolge wieder zusammenbauen.



Batterieentsorgung: Altbatterien müssen korrekt entsorgt werden, da sie Schadstoffe enthalten. Bei einem Vertragspartner bzw. der zuständigen lokalen Behörde Informationen über die vorschriftsmäßige Entsorgung der Batterie einholen.

PFLEGE DES SMART KEYS



Um eine versehentliche Betätigung zu verhindern, die möglicherweise zu Verletzungen führen könnte, den Smart Key niemals zusammen mit Kindern oder Tieren im Fahrzeug zurücklassen.

Weder extremer Hitze noch Staub oder Feuchtigkeit aussetzen oder mit Flüssigkeiten in Berührung bringen. Setzen Sie die Fernbedienung nicht direktem Sonnenlicht aus.

Die Nummer des Notschlüsseleinsatzes ist auf einem angebrachten Etikett angegeben. Das Etikett abziehen und in dem dafür vorgesehenen Feld im Serviceheft einkleben, das mit den Fahrzeughandbüchern geliefert wird. Sicher aufbewahren, jedoch nicht im Fahrzeug.

Die Reichweite des Smart Keys hängt stark von atmosphärischen Bedingungen und Störungen durch andere Sendegeräte ab und unterliegt daher beträchtlichen Schwankungen.

Hinweis: Die Funkfrequenz des Smart Keys wird u. U. von anderen Geräten (z. B. medizinischen Geräten) genutzt. Dies kann verhindern, dass der Smart Key korrekt funktioniert.