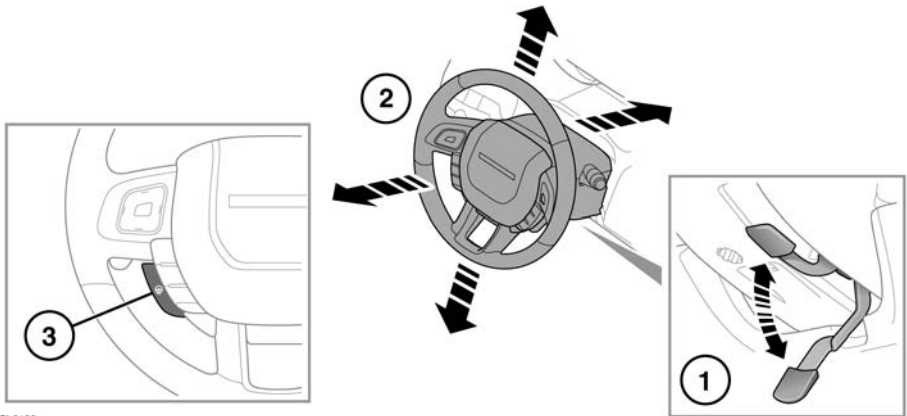


## EINSTELLEN DES LENKRADS



SL2152



**Die Lenksäule niemals einstellen, während sich das Fahrzeug in Bewegung befindet.**

1. Den Hebel vollständig nach unten bewegen, um die Lenksäule zu entriegeln. Den Hebel vollständig nach oben bewegen, um die Lenksäule wieder zu verriegeln.
2. Die Lenksäule nach oben, unten, vorn und hinten in die gewünschte Position bringen.
3. Den Schalter drücken, um die Lenkradheizung einzuschalten. Zum Ausschalten erneut drücken.