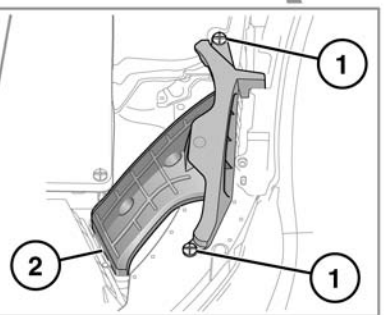
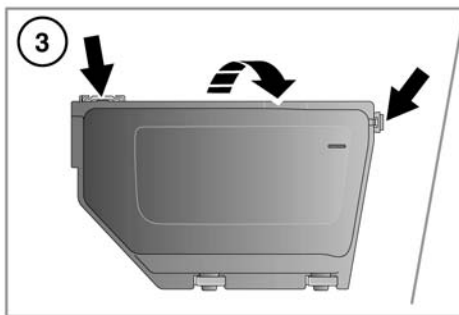
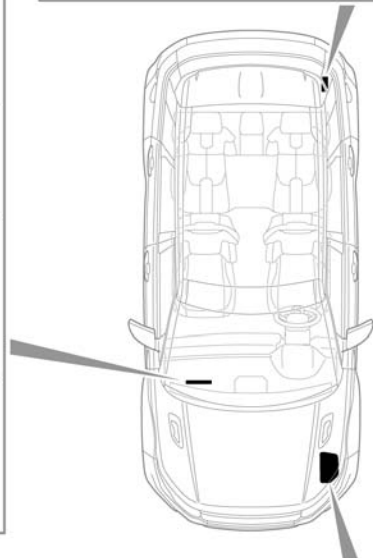
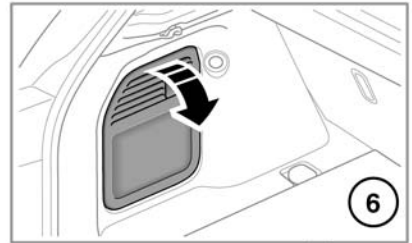
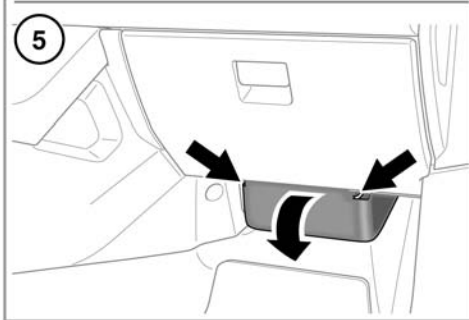
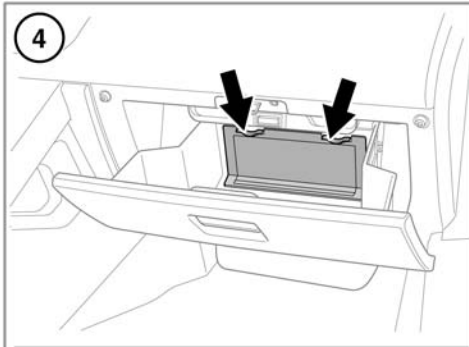


EINBAULAGE DER SICHERUNGSKÄSTEN



SL1770



Wird der Deckel eines Sicherungskastens abgenommen, darauf achten, dass keine Feuchtigkeit in den Kasten gelangen kann, und den Deckel so bald wie möglich wieder aufsetzen.

Motorraum - Zugang zum Sicherungskasten:

1. Die zwei Kunststoff-Befestigungselemente abnehmen.
2. Den Kanal zum Lösen vom Luftkasten nach oben ziehen.
3. Die Laschen entriegeln. Der Sicherungskasten kann nun geöffnet werden.

Nummer und Position der Motorraum-Sicherungen sind auf der Innenseite des Sicherungskastendeckels angegeben.

Fahrgastraum - Zugang zum Sicherungskasten: Es gibt zwei Abdeckungen.

4. Für den Zugang zum oberen Teil das Handschuhfach öffnen und die Abdeckung von der Auskleidung des Handschuhfachs entfernen. Ein Hinweisschild auf der Abdeckung zeigt die geschützten Stromkreise sowie die Lage der Sicherungen.
5. Für den Zugang zum unteren Teil die untere Abdeckung abnehmen.

Kofferraum - Zugang zum Sicherungskasten:

6. Die Blende von der linken Seitenverkleidung des Kofferraums abnehmen. Ein Hinweisschild auf der Abdeckung zeigt die geschützten Stromkreise sowie die Lage der Sicherungen.

SICHERUNGSWECHSEL



Das Zündsystem und den betroffenen Stromkreis vor dem Erneuern einer Sicherung stets ausschalten.



Von Land Rover zugelassene Ersatzsicherungen des gleichen Nennwerts und des gleichen Typs bzw. Sicherungen mit korrekter Spezifikation verwenden. Der Einbau einer falschen Sicherung kann Schäden an der Fahrzeugelektrik und einen Brand verursachen.



Falls die Ersatzsicherung nach dem Einbau durchbrennt, ist das System von einem Vertragspartner bzw. autorisierten Servicebetrieb zu prüfen.

Hinweis: Land Rover empfiehlt, Relais nur von qualifizierten Personen ersetzen zu lassen.

Die Pinzette für den Ausbau von Sicherungen befindet sich im Fahrgastraum-Sicherungskasten. Mit der Pinzette den Kopf der Sicherung greifen und die Sicherung herausziehen. Die Sicherung ist durchgebrannt und muss ausgetauscht werden, wenn der Draht im Inneren der Sicherung unterbrochen ist.

Der Fahrgastraum-Sicherungskasten enthält einige Ersatzsicherungen. Zu Einzelheiten siehe das Etikett des Sicherungskastens.

MOTORRAUMSICHERUNGSKASTEN

Sicherungsnummer	Nennwert (A)	Sicherungsfarbe	Geschützte Stromkreise
1	Diode	-	Stromversorgung Motormanagement
2	5	Hellbraun	Stromversorgung Spannungsmodul
3	80	-	Kühlerlüfter
4	60	-	Diesel - Glühkerzen
5	80	-	Elektrische Servolenkung
6	15	Blau	Lambdasonden
7	5	Hellbraun	Motormanagement, Klimaanlagekupplung
8	20	Gelb	Diesel und Benzin - Steuergerät Motormanagementsystem
9	10	Rot	Diesel - Motorsensoren
10	20	Gelb	Automatikgetriebe
11	10	Rot	Diesel und Benzin - Motorsensoren
12	15	Blau	Diesel - EGR-Bypass Benzin - Zündspulen
13	10	Rot	Klimaanlagenkupplung
14	15	Blau	Diesel - Motorsensoren
15	40	Grün	Anlasser
16	100	-	PTC-Heizung
17	60	-	Fahrgastraum-Sicherungskasten
18	60	-	Fahrgastraum-Sicherungskasten
19	60	-	Kofferraum-Sicherungskasten
20	60	-	Kofferraum-Sicherungskasten
21	60	-	Stromversorgung Spannungsmodul
22	30	Rosa	Windschutzscheibenwischer
23	40	Grün	Fahrgastraum-Sicherungskasten
24	-	-	Nicht verwendet.
25	30	Rosa	Antiblockiersystem
26	40	Grün	Antiblockiersystem
27	40	Grün	Fahrgastraum-Sicherungskasten
28	40	Grün	Heizgebläse
29	30	Rosa	Elektrische Anhängerbremse - Australien
30	15	Blau	Scheinwerferwaschanlage
31	15	Blau	Hupen

Sicherungen

Sicherungsnummer	Nennwert (A)	Sicherungsfarbe	Geschützte Stromkreise
32	20	Gelb	Zusatzheizung
33	5	Hellbraun	Relaisspulen - Hupe, Windschutzscheibenheizung, Kraftstoffpumpe
34	40	Grün	Windschutzscheibenheizung links
35	40	Grün	Windschutzscheibenheizung rechts
36	5	Hellbraun	Kühlmittel-Zusatzpumpe
37	20	Gelb	Kraftstoffpumpe
38	-	-	Nicht verwendet.
39	-	-	Nicht verwendet.
40	5	Hellbraun	AFS-Scheinwerfer (Aktives Kurvenlicht) rechts
41	5	Hellbraun	AFS-Scheinwerfer (Aktives Kurvenlicht) links
42	5	Hellbraun	Scheinwerfersteuerung, Steuergerät Dynamische Leuchtweitenregulierung
43	5	Hellbraun	Fernlicht-Assistent, Rückfahrkamera
44	10	Rot	Lenkradheizung
45	5	Hellbraun	Diesel – Kühlmittel-Zusatzpumpe, Wasser-in-Kraftstoff-Sensor

FAHRGASTRAUM-SICHERUNGSKASTEN

Sicherungsnummer	Nennwert (A)	Sicherungsfarbe	Geschützte Stromkreise
1	5	Hellbraun	Smart Key-Aufnahme, Alarmsensor, TPM (Reifendrucküberwachung)
2	-	-	Nicht verwendet.
3	10	Rot	Nebelscheinwerfer
4	-	-	Nicht verwendet.
5	5	Hellbraun	Antiblockiersystem
6	5	Hellbraun	Motor-/Kofferraum-Sicherungskasten
7	-	-	Nicht verwendet.
8	25	Transparent	Beifahrertür-Steuergerät
9	5	Hellbraun	Elektronische Parkbremse
10	5	Hellbraun	Beheizte Waschanlagendüsen
11	10	Rot	Anhänger-Rückfahrcheinwerfer
12	5	Hellbraun	Rückfahrcheinwerfer
13	-	-	Nicht verwendet.
14	5	Hellbraun	Bremspedalschalter
15	30	Grün	Heckscheibenheizung
16	5	Hellbraun	Elektrische Servolenkung
17	5	Hellbraun	Steuergerät Keyless Entry
18	-	-	Nicht verwendet.
19	5	Hellbraun	Steuergerät Motormanagementsystem
20	5	Hellbraun	Gaspedal
21	5	Hellbraun	Steuergerät PTC-Heizung, Mittelkonsolenschalter, äußerer Armaturenbrettschalter
22	5	Hellbraun	Automatikgetriebe
23	-	-	Nicht verwendet.
24	5	Hellbraun	Nebelschlussleuchte rechts
25	5	Hellbraun	Nebelschlussleuchte links
26	-	-	Nicht verwendet.
27	10	Rot	Anhänger-Begrenzungsleuchten
28	-	-	Nicht verwendet.
29	-	-	Nicht verwendet.
30	-	-	Nicht verwendet.

Sicherungen

Sicherungsnummer	Nennwert (A)	Sicherungsfarbe	Geschützte Stromkreise
31	5	Hellbraun	Regensensor, Zusatzleuchtschalter, Spannungsmodul, Feuchtigkeitssensor, Deaktivierungsleuchte Beifahrer-Airbag
32	25	Transparent	Fahrertür-Steuergerät
33	-	-	Nicht verwendet.
34	10	Rot	Tankklappenverriegelung/Tankklappenentriegelung
35	-	-	Nicht verwendet.
36	5	Hellbraun	Batteriegestützter Signaltongeber
37	20	Gelb	Steuergerät Keyless Entry
38	15	Blau	Windschutzscheibenwaschanlage
39	25	Transparent	Steuergerät Hintertür links
40	5	Hellbraun	Fensterschalter Fahrertür, Uhr, Beifahrersitzlogik für Lendenwirbelstütze
41	-	-	Nicht verwendet.
42	30	Grün	Vordersitz Fahrerseite
43	15	Blau	Heckscheiben-Waschanlage
44	25	Transparent	Hintertür-Steuergerät rechts
45	30	Grün	Vordersitz Beifahrerseite
46	-	-	Nicht verwendet.
47	20	Gelb	Schiebedach-Steuergerät
48	15	Blau	Anhänger-Steckverbinder Vbatt
49	-	-	Nicht verwendet.
50	-	-	Nicht verwendet.
51	5	Hellbraun	Lenkradschalter
52	20	Gelb	Zigarettenanzünder vorn
53	20	Gelb	Zusatzsteckdose - Ablagefach
54	-	-	Nicht verwendet.
55	20	Gelb	Zusatzsteckdose - Konsole hinten
56	10	Rot	SRS-System (zusätzliches Rückhaltesystem)
57	10	Rot	Innenbeleuchtung
58	-	-	Nicht verwendet.
59	-	-	Nicht verwendet.
60	-	-	Nicht verwendet.
61	5	Hellbraun	Startsteuereinheit
62	10	Rot	Klimaautomatik
63	20	Gelb	Zusatzsteckdose - Laderaum

Sicherungsnummer	Nennwert (A)	Sicherungsfarbe	Geschützte Stromkreise
64	-	-	Nicht verwendet.
65	-	-	Nicht verwendet.
66	5	Hellbraun	Diagnose
67	15	Blau	Anhänger
68	-	-	Nicht verwendet.
69	15	Blau	Automatikgetriebe

KOFFERRAUM-SICHERUNGSKASTEN

Sicherungsnummer	Nennwert (A)	Sicherungsfarbe	Geschützte Stromkreise
FA1	10	Rot	Touchscreen
FA2	15	Blau	Radiomodul
FA3	10	Rot	Digitales Radio-/TV-Modul
FA4	15	Blau	Multimediasystem im Fond
FA5	5	Hellbraun	Sitzschalter
FA6	30	Grün	Elektrisch betätigte Handbremse
FA7	15	Blau	Heckscheibenwischer
FA8	30	Grün	Elektronische Parkbremse
FA9	-	-	Nicht verwendet.
FA10	5	Hellbraun	Verstärker
FA11	40	Grün	Verstärker
FA12	-	-	Nicht verwendet.
FB1	5	Hellbraun	Adaptive Fahrdynamik
FB2	15	Blau	Elektronisches Differenzialsteuergerät
FB3	15	Blau	Fahrersitzheizung
FB4	15	Blau	Beifahrersitzheizung
FB5	30	Grün	Adaptive Fahrdynamik
FB6	25	Transparent	Elektrische Heckklappe
FB7	5	Hellbraun	HF-Empfänger kraftstoffbetriebene Zusatzheizung
FB8	10	Rot	Instrumentengruppe
FB9	5	Hellbraun	Nahbereichskamera
FB10	5	Hellbraun	Totwinkel-Überwachung
FB11	-	-	Nicht verwendet.
FB12	-	-	Nicht verwendet.