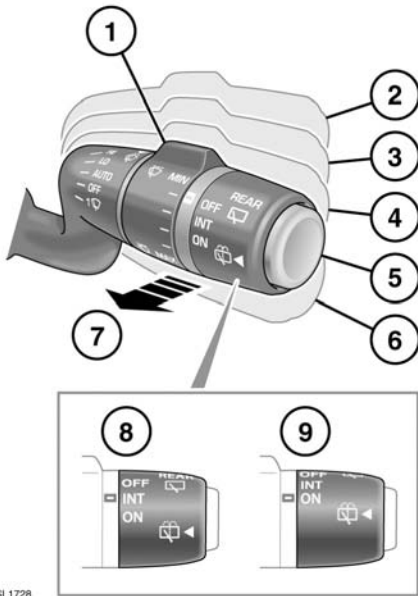





SCHEIBENWISCHERBEDIENUNG



SL1728

1. Zur Einstellung des Intervallzeitraums den Drehknopf drehen. Die Intervallverzögerung variiert in Abhängigkeit von entweder der Fahrzeuggeschwindigkeit oder einem Regensensor. Das Bedienelement muss sich in Stellung (4) befinden, damit die Funktion ausgeführt werden kann.
 -  Es handelt sich um eine vom Händler konfigurierbare Option.
2. Schnelle Wischgeschwindigkeit
3. Langsame Wischgeschwindigkeit
4. In dieser Stellung wird der Intervallbetrieb entweder durch einen Regensensor oder die Fahrzeuggeschwindigkeit geregelt. Der Regensensor am oberen Rand der Windschutzscheibe wird aktiviert und bestimmt, wann die Scheibenwischer betätigt werden müssen. Wurde der Regensensor nicht vom Vertragshändler konfiguriert, erfolgt der Intervallbetrieb durch die entsprechende Einstellung des Bedienelements (1).
 -  Diese Funktion kann von einem Vertragspartner bzw. autorisierten Servicebetrieb aktiviert oder deaktiviert werden.
5. Heckscheibenwaschanlage/-wischer:
 - Zur Betätigung von Heckscheibenwaschanlage und -wischer gedrückt halten. Der Wischer führt nach dem Loslassen der Taste noch zwei weitere Wischvorgänge aus. Nach einigen Sekunden wird das noch verbliebene Wasser durch einen Nachwischvorgang beseitigt.
6. Einmaliges Wischen der Windschutzscheibe, oder für weiteres kontinuierliches Wischen gedrückt halten.
7. Windschutzscheibenwaschanlage/-wischer:
 - Zur Betätigung der vorderen Waschküsen und Scheibenwischer in gezogener Stellung festhalten. Die Wischer führen nach dem Loslassen des Hebels noch drei weitere Wischvorgänge aus. Nach einigen Sekunden wird das noch verbliebene Wasser durch einen Nachwischvorgang beseitigt.
8. INT - Heckscheibenwischer, Intervallbetrieb. Die Intervallverzögerung wird durch Einstellen des Drehknopfs (1) geregelt. Die Verzögerung und die Anzahl der Wischvorgänge werden dann automatisch in Abhängigkeit von der Fahrzeuggeschwindigkeit angepasst.
 -  Es handelt sich um eine vom Händler konfigurierbare Option.
9. ON - Heckscheibenwischer, Intervallbetrieb.



Die Scheibenwischer nicht betätigen, wenn die Scheibe trocken ist.



Bei Temperaturen unter dem Gefrierpunkt oder bei sehr heißem Wetter sicherstellen, dass die Scheibenwischer nicht an der Windschutzscheibe festkleben. Die Winterparkstellung verwenden und die Scheibenwischerarme von der Windschutzscheibe abheben.



Schnee bzw. Eis gründlich von der Scheibe, von den Wischerarmen und Wischerblättern und vom Windlaufquerteil entfernen, bevor die Scheibenwischer betätigt werden.

Hinweis: Die Windschutzscheibenwischer funktionieren nicht, wenn die Motorhaube geöffnet ist und die Fahrzeuggeschwindigkeit unter 3 km/h (1,9 mph) liegt.

Hinweis: Falls die Wischerblätter hängen bleiben oder verklemmen, kommt es zu einer elektronischen Abschaltung und zeitweiligen Unterbrechung des Wischerbetriebs. In diesem Fall Wischer und Zündung ausschalten. Fremdmaterial beseitigen und die Wischerblätter freilegen, dann die Zündung wieder einschalten.

REGENSENSOR



Sicherstellen, dass die Scheibenwischer vor dem Einfahren in eine Autowaschanlage ausgeschaltet werden. Werden die Scheibenwischer mit Regensensor in der Autowaschanlage eingeschaltet, kann der Wischermechanismus beschädigt werden.

Der Regensensor kann das Vorhandensein und die Menge an Regen/Schmutz/Schnee auf der Windschutzscheibe feststellen und aktiviert dementsprechend automatisch die Windschutzscheibenwischer. Einzelne Tropfen werden gleich nach dem Starten u. U. nicht festgestellt; in diesem Fall die Scheibe mit einem einzelnen Wischvorgang reinigen.

Zum Betätigen von Scheibenwischern mit Regensensor den Wischerhebel in die Regensensor-Stellung (4) bewegen. Es wird ein einmaliger Wischvorgang ausgeführt.

Den Regensensor-Drehknopf (1) nach Bedarf einstellen. Das Erhöhen der Empfindlichkeit in Stellung (4) führt zu einem einmaligen Wischvorgang.

Wird eine Vordertür geöffnet, während die Scheibenwischer in Betrieb sind, werden die Scheibenwischer deaktiviert. Der Betrieb wird erneut aufgenommen, wenn die Türen wieder geschlossen werden.

GESCHWINDIGKEITSABHÄNGIGER WISCHERBETRIEB

Falls die Fahrzeuggeschwindigkeit auf unter 6 km/h (3,7 mph) fällt, während die Scheibenwischer in der Stellung (2) oder (3) laufen, werden die Scheibenwischer auf die nächstniedrigere Wischgeschwindigkeit umgestellt. Steigt die Geschwindigkeit des Fahrzeugs auf über 6 km/h (3,7 mph), wird die ursprüngliche Wischgeschwindigkeitseinstellung automatisch wiederhergestellt.

NACHWISCHEN

Ist die Nachwischfunktion konfiguriert, werden die Scheibenwischer 4 Sekunden nach Beendigung eines Wasch-/Wisch-Zyklus betätigt, um noch verbleibende Tropfen von der Windschutzscheibe zu wischen.



Diese Funktion kann von einem Vertragspartner bzw. autorisierten Servicebetrieb aktiviert oder deaktiviert werden.

SCHEIBENWISCHER-WINTERPARKSTELLUNG

Die Scheibenwischer können so eingestellt werden, dass sie in einer höheren Stellung als normal geparkt werden. Dadurch können die Wischerarme von der Windschutzscheibe abgehoben werden, damit sie nicht anfrieren. Die Option 'Wischer-Winterparkstellung' kann aus dem Einstellungs Menü ausgewählt werden. Siehe 59, MENÜ FÜR FAHRZEUGINFORMATIONEN UND -EINSTELLUNGEN.

SCHEINWERFERWASCHANLAGE

Die optionale Scheinwerferwaschanlage wird automatisch zusammen mit der Scheibenwaschanlage und nur dann betätigt, wenn die Scheinwerfer eingeschaltet sind und genügend Scheibenwaschflüssigkeit im Flüssigkeitsbehälter vorhanden ist.

Die Scheinwerferwaschanlage wird bei jeder vierten Betätigung der Scheibenwischer betätigt, sofern die Scheinwerfer immer noch eingeschaltet und ungefähr 10 Minuten seit dem letzten Waschen der Scheinwerfer vergangen sind.

Durch Ein- und Ausschalten der Scheinwerfer oder der Zündung wird dieser Zyklus zurückgesetzt.

Siehe **208, NACHFÜLLEN VON SCHEIBENWASCHFLÜSSIGKEIT**.

***Hinweis:** Die Scheinwerfer werden abwechselnd gewaschen, um zu verhindern, dass die Waschflüssigkeit die Leuchtleistung beider Scheinwerfer gleichzeitig beeinträchtigt.*

HECKSCHEIBENWISCHER

Wird der Rückwärtsgang eingelegt, während die Frontscheibenwischer laufen, wird der Heckscheibenwischer automatisch eingeschaltet und bleibt in Betrieb, solange der Rückwärtsgang eingelegt ist. Das Wischintervall hängt von der Einstellung der Windschutzscheibenwischer ab.

Wird der Rückwärtsgang eingelegt, während das Heckscheibenwischer-Bedienelement auf der Position INT steht, wird der Wischer für einen einmaligen Wischvorgang der Heckscheibe betätigt.

Bei stehendem Fahrzeug wird der Wischerbetrieb unterbrochen, wenn die Heckklappe bei laufendem Heckscheibenwischer geöffnet wird. Der Wischerbetrieb wird mit einer Verzögerung von 3 Sekunden nach Schließen der Heckklappe wieder aufgenommen.

Beträgt die Fahrzeuggeschwindigkeit bei geöffneter Heckklappe mehr als 3 km/h (2 mph), arbeitet der Wischer wie gewohnt.

AUSTAUSCHEN DER SCHEIBENWISCHERBLÄTTER

Dieses Thema wird im Abschnitt *Wartung* behandelt. Siehe **197, AUSTAUSCHEN DER SCHEIBENWISCHERBLÄTTER**.