

ANHÄNGELASTEN

Maximal zulässiges Anhängergewicht	Straße	Gelände
Ungebremste Anhänger	750 kg (1.650 lb)	750 kg (1.650 lb)
Anhänger mit elektrischen bzw. Auflaufbremsen (4WD)	1.800 kg (3.968 lb)	750 kg (1.650 lb)
Anhänger mit elektrischen bzw. Auflaufbremsen (2WD)	1.500 kg (3.330 lb)	750 kg (1.650 lb)
Anhängerstützlast	150 kg (330 lb)	150 kg (330 lb)

Näheres zum Fahrzeuggesamtgewicht, zum Gespanngewicht, zu Achslasten und maximaler Nutzlast siehe **223, GEWICHTE**.

Nur Europa:

Im Anhängerbetrieb kann das zulässige Fahrzeuggesamtgewicht um maximal 100 kg (220 lb) überschritten werden, wenn eine Fahrgeschwindigkeit von 100 km/h (60 mph) nicht überschritten wird.

***Hinweis:** Beim Berechnen der Hinterachslast ebenfalls die Anhängerstützlast, die Last im Kofferraum des Fahrzeugs, die Last auf dem Dachgepäckträger und das Gewicht der Rücksitzinsassen berücksichtigen.*

GESPANNBETRIEB



Niemals das zulässige Höchstgewicht für Fahrzeug oder Anhänger überschreiten. Dies kann zu schnellerem Verschleiß und Fahrzeugschäden führen. Außerdem können Stabilität und Bremsleistung des Fahrzeugs beeinträchtigt werden, was zum Verlust der Kontrolle, einem verlängerten Bremsweg und u. U. zu einem Überschlagen des Fahrzeugs oder anderen Unfällen führen kann.



Nur von Land Rover zugelassenes Anhängerzubehör verwenden, um Fahrverhalten und Stabilität zu erhalten.



Zum Ziehen eines Anhängers niemals Abschleppösen oder Verzurrpunkte verwenden. Sie sind nicht für diesen Zweck bestimmt und könnten versagen, was zu schweren bzw. tödlichen Verletzungen führen kann.

WICHTIGE PRÜFUNGEN BEIM GESPANNBETRIEB



Das Abreißseil nicht um den Kugelkopf legen, da es abrutschen kann.



Zulässiges Gesamtgewicht, zulässige Hinterachslast, zulässiges Anhängergewicht und Stützlast nicht überschreiten. Das Überschreiten dieser Höchstwerte kann zu Instabilität und Verlust der Kontrolle führen.

- Bei der Berechnung des beladenen Gewichts des Anhängers sowohl das Gewicht des Anhängers als auch das Gewicht der Last berücksichtigen.
- Kann die Last zwischen Fahrzeug und Anhänger aufgeteilt werden, wird die Stabilität verbessert, wenn mehr Gewicht in das Fahrzeug geladen wird. Die zulässigen Höchstgewichte für das Fahrzeug nicht überschreiten.
- Sicherstellen, dass der Reifendruck des Anhängers den Empfehlungen des Anhängerherstellers entspricht.
- Für den Erhalt der Fahrzeugstabilität ist es wesentlich, dass der Anhänger so beladen wird, dass er parallel zum Boden bleibt. Dies ist besonders wichtig, wenn doppelachsige Anhänger gezogen werden.

- Hat das beladene Fahrzeug das zulässige Fahrzeugesamtgewicht erreicht, ist die Anhängerstützlast auf 150 kg (330 lb) begrenzt. Siehe **223, GEWICHTE**.
- Sicherstellen, dass ein geeignetes Abreißseil oder eine zusätzliche Kupplung verwendet werden. Siehe hierzu die Anleitung des Anhängerherstellers.
- Sicherstellen, dass der Kugelkopf der Anhängerkupplung gesichert ist.
- Die Funktion der gesamten Anhängerbeleuchtung prüfen.

Nur Australien:

- **Anhängerstützlast** - Mindestens 7 % des Gesamtgewichts des Wohnwagens/Anhängers bis maximal 150 kg (330 lb).

ELEKTRISCHER ANSCHLUSS DES ANHÄNGERS



Nur zugelassene elektrische Stromkreise in gutem Zustand an die Anhängersteckdose anschließen.

Die Fahrzeugsteckdose liefert eine Stromstärke von 5 A, die nicht überschritten werden darf. Ein zusätzlicher Kabelsatz, der die Stromstärke auf 15 A erhöht, ist bei Land Rover Vertragspartnern erhältlich.



Ist ein Anhänger elektrisch angeschlossen und werden die Blinkleuchten des Fahrzeugs betätigt, blinkt die Anhänger-Warnleuchte im Takt mit den Blinkleuchten.

HECKKLAPPENÖFFNUNG



Beim Gespannbetrieb darauf achten, dass ausreichend Platz vorhanden ist, bevor die Heckklappe geöffnet oder geschlossen wird.

EINPARKHILFEN HINTEN

Die hinteren Einparkhilfesensoren werden automatisch deaktiviert, wenn ein Anhänger mit einem zugelassenen Steckverbinder angeschlossen wird.

Hinweis: Anhänger, die mit LED-Leuchten ausgestattet sind, führen nicht zur Deaktivierung der hinteren Einparkhilfesensoren. Beim Einlegen des Rückwärtsgangs wird der Anhänger als Hindernis erfasst.

ANHÄNGERSTABILITÄTSHILFE (TSA)

Beim Gespannbetrieb stellt die TSA automatisch fest, wenn der Anhänger sich aufzuschaukeln beginnt. Daraufhin wird die Fahrzeuggeschwindigkeit durch Reduzierung der Motorleistung und Betätigen der Bremsen nach und nach verringert, um die Kontrolle über das Fahrzeug wiederherzustellen.

ANHÄNGERKUPPLUNGSHILFE

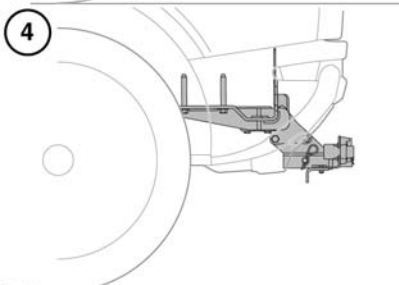
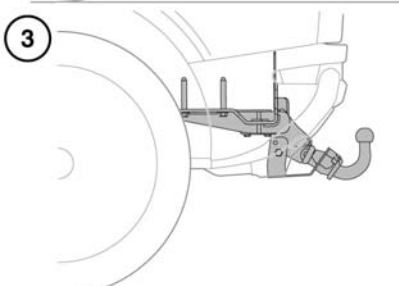
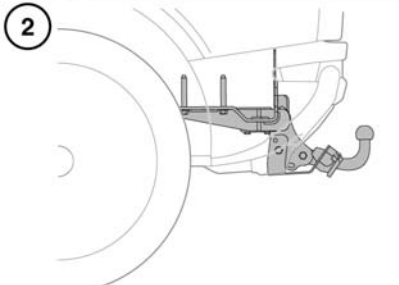
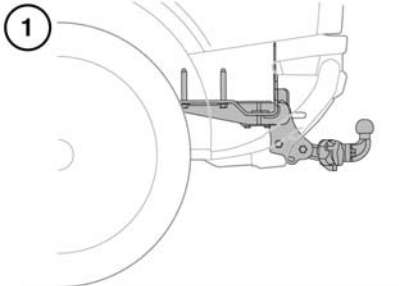
Die Anhängerkupplungshilfe ist eine vom Bediener auswählbare Touchscreen-Funktion, die den Prozess des Ankuppelns der Anhängerdeichsel am Fahrzeug unterstützen kann. Siehe **108, SURROUND-KAMERASYSTEM**.

ABNEHMBARER

ANHÄNGERKUPPLUNGS-KUGELKOPF

Einbau- und Ausbauanleitung werden mit diesem Zubehörartikel geliefert. Sicherstellen, dass diese Informationen an einem sicheren Ort aufbewahrt werden.

OPTIONEN FÜR DEN ANHÄNGERKUPPLUNGS-KUGELKOPF

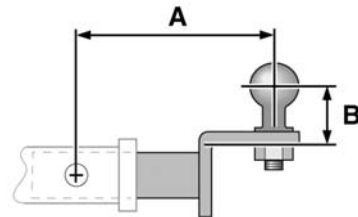


SL 1866

1. Am Flansch angeschraubter Anhängerkupplungs-Kugelkopf
2. Feststehender Schwanenhals-Anhängerkupplungs-Kugelkopf
3. ABNEHMBARER ANHÄNGERKUPPLUNGS-KUGELKOPF
4. Befestigungselement für die Anhängerkupplung (Zugstange) Nur Australien:

ANHÄNGERKUPPLUNG - nur Australien

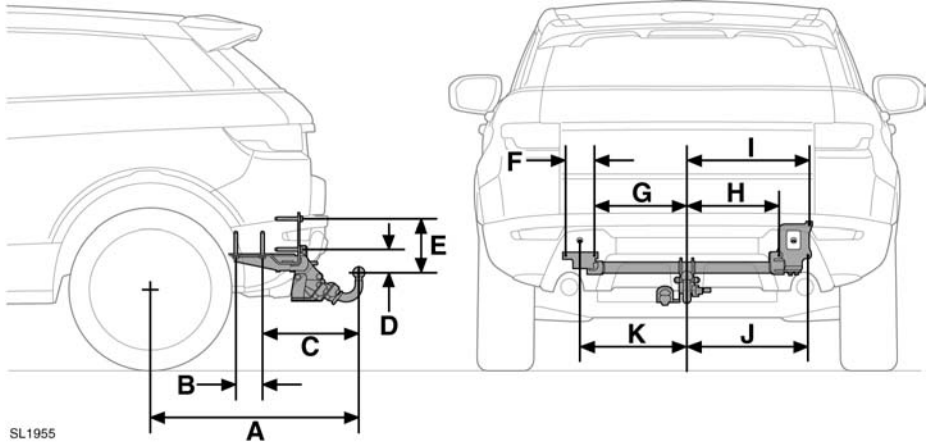
Bei der Auswahl einer Zugstange für das Befestigungselement müssen die folgenden Abmessungen eingehalten werden:



- A. Die empfohlene maximale Zugstangenlänge beträgt 178 mm (7 Zoll).
- B. Zur Erzielung der maximalen Kugelhöhe wird eine Zugstange mit einer Höhe von 68 mm (2,7 Zoll) empfohlen.

Beim Land Rover Vertragspartner bzw. autorisierten Servicebetrieb die neuesten Angaben erfragen.

ABMESSUNGEN UND BEFESTIGUNGSPUNKTE FÜR DIE ZUGSTANGE



SL1955

Bez.	Abmessungen	mm	Zoll
A	Radmitte bis Mitte des Anhängerkupplungs-Kugelkopfs	871 mm	34,3 Zoll
B	Befestigungspunkte	110 mm	4,3 Zoll
C	Befestigungspunkt bis Mitte des Anhängerkupplungs-Kugelkopfs	405,5 mm	16,0 Zoll
D	Mitte des Anhängerkupplungs-Kugelkopfs bis Befestigung der Anhängerkupplung	83 mm	3,3 Zoll
E	Mitte des Anhängerkupplungs-Kugelkopfs bis Befestigungspunkt	220 mm	8,7 Zoll
F	Mitte des Anhängerkupplungs-Kugelkopfs bis Befestigungspunkt	130 mm	5,1 Zoll
G	Mitte des Anhängerkupplungs-Kugelkopfs bis Befestigungspunkt	415 mm	16,3 Zoll
H	Mitte des Anhängerkupplungs-Kugelkopfs bis Befestigungspunkt	415 mm	16,3 Zoll
I	Mitte des Anhängerkupplungs-Kugelkopfs bis Befestigungspunkt	550 mm	21,7 Zoll
J	Mitte des Anhängerkupplungs-Kugelkopfs bis Befestigungspunkt	544 mm	21,4 Zoll
K	Mitte des Anhängerkupplungs-Kugelkopfs bis Befestigungspunkt	480 mm	18,9 Zoll

Hinweis: Die Abmessungen beziehen sich auf die von Land Rover zugelassene Anhängerkupplung.