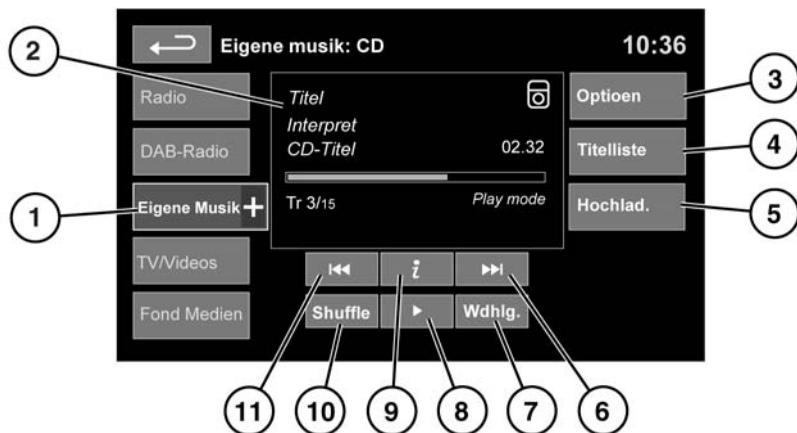


BEDIENELEMENTE FÜR EIGENE MUSIK



SL1851

Siehe **110, TOUCHSCREEN-STARTMENÜ**.

Eigene Musik beinhaltet CD-Player, iPod®, über USB und AUX angeschlossene Geräte sowie Bluetooth®-Geräte. Zum kompletten Infotainmentsystem gehört außerdem der "CD-Wechsler".

1. Das Symbol **Eigene Musik +** berühren, um alle Optionen anzuzeigen. Eine Option auswählen.
Hinweis: Klangqualität und Lautstärke der am Zusatz Eingang angeschlossenen Geräte können sich deutlich unterscheiden.
2. Anzeige von Informationen über den aktuellen Titel, einschließlich bisheriger Spieldauer. Einige dieser Informationen werden außerdem auf der Instrumententafel angezeigt.
3. **Einstellungen.** Berühren, um Verkehrsmeldungen und Hinweise auf Nachrichten ein- oder auszuschalten. Außerdem kann für MP3-Medien die Anzahl der Listeneinträge ausgewählt werden, die übersprungen werden sollen, wenn die Pfeile zum Auf- und Abwärtsblättern von Seiten bei der Navigation durch eine Liste benutzt werden.

4. Je nach ausgewähltem Modus heißt diese Schaltfläche entweder **Titelliste** oder **Browse**. Steht der Modus CD-Wechsler zur Verfügung, werden beide Schaltflächen angezeigt.

Titelliste. Berühren, um die Titelliste der aktuellen CD oder des CD-Wechslers anzuzeigen. Einen Titel auswählen, um ihn wiederzugeben.

Browse. (nur iPod-, USB- und CD-Wechsler-Modus).

- Auswählen, um den der Dateistruktur entsprechenden Inhalt des angeschlossenen Geräts anzuzeigen.
- Eine Datei auswählen, um die Wiedergabe zu starten (die Ansicht "Browse" bleibt erhalten). Einen Ordner oder Unterordner auswählen, um dessen Inhalt anzuzeigen.
- Um zum Menü mit den Bedienelementen zurückzukehren, die Schaltfläche "Zurück" berühren.

Hinweis: Wurde ein iPhone über ein USB-Kabel angeschlossen, damit die Audiowiedergabe von diesem Gerät erfolgen kann, und ist es auch über Bluetooth® für andere Telefonfunktionen mit dem System verbunden, erfolgt die Audiowiedergabe nur über den zuletzt verwendeten USB-Anschluss. Dies bedeutet, dass wenn Bluetooth® die zuletzt hergestellte Verbindung zum iPhone war, keine Audiowiedergabe über die Lautsprecher erfolgt, auch wenn Audioinformationen auf dem Display angezeigt werden.

Um dieses Problem zu beheben, das USB-Kabel abziehen und wieder einstecken. Alternativ die iPod-Anwendung auf dem iPhone öffnen, das Bluetooth®-Symbol auf dem Bildschirm berühren und im Einblendfenster 'Dock Connector' wählen.

5. **Hochlad.** Gilt nur für das CD-Wechsler-Menü. Auswählen, um die in den CD-Wechsler-Speicher geladenen CDs anzuzeigen und zu verwalten.

- Neben einem leeren Fach **Hochlad.** wählen, um eine CD zu hochzuladen. Es sind 10 Fächer verfügbar. Das Hochladen auf den CD-Wechsler ist nur möglich, wenn die geladene CD ausschließlich CDDA-Dateien enthält.
- Ist der Speicher des CD-Wechslers voll, **Ersetzen** auswählen, um eine vorhandene CD zu überschreiben.

In jedem Fall erscheint zur Bestätigung ein entsprechendes Einblendfenster. Zum Fortfahren **Ja** auswählen.

Hinweis: Während des Ladevorgangs können weitere Funktionen ausgewählt werden.

6. Vorwärts Überspringen/scannen:
- Berühren und loslassen, um zum nächsten Titel zu springen.
 - Länger berühren, um vorwärts durch den aktuellen Titel zu scannen. Die Wiedergabe wird wieder aufgenommen, wenn die Schaltfläche losgelassen wird.

7. Wiederholen:
Im **CD-Modus**

- Berühren und loslassen, um den aktuellen Titel kontinuierlich zu wiederholen, bis der Wiederholmodus abgebrochen wird. **Titel wiederholen** wird angezeigt.
- Erneut berühren und loslassen, um den aktuellen CD-Wechsler (oder den Ordner für MP3-Disks) kontinuierlich zu wiederholen, bis der Wiederholmodus abgebrochen wird. **Disk wiederh.** oder **Ordn. wiederh.** wird angezeigt. Diese Funktion ist nicht verfügbar, wenn sie aufgerufen wird, während ein CDDA-Titel abgespielt wird.
- Ein drittes Mal berühren und loslassen, um den Wiederholmodus abzubrechen.

Hinweis: Mit dem Auswählen von **Shuffle (10)** wird der Wiederholmodus abgebrochen; **Titel wiederholen** kann jedoch bei aktivem Shuffle-Modus ausgewählt werden (bricht den zuvor ausgewählten Shuffle-Modus ab).

Im **USB-** oder **iPod-Modus:**

- Zum Wiederholen des aktuellen Titels auswählen.
- Erneut auswählen, um den aktuellen Ordner (USB) zu wiederholen oder den Wiederholmodus abzubrechen (iPod). Erneut auswählen, um den Wiederholmodus im USB-Modus abzubrechen.

Hinweis: Für Bluetooth®-Geräte ist der Modus Wiedh. nicht verfügbar.

Hinweis: Mit dem Auswählen von **Shuffle (10)** wird der Wiederholmodus abgebrochen.

8. Pause/Abspielen: Auswählen, um die Wiedergabe zu unterbrechen. Erneut auswählen, um die Wiedergabe fortzusetzen.
9. Informationen. Weitere Informationen über den aktuellen Titel.

10. Shuffle:

- Einmal berühren und loslassen, um Titel aus aktuelle/m CD, MP3-Ordner, USB-Ordner oder iPod-Wiedergabeliste in zufälliger Reihenfolge abzuspielen. Eine **Shuffle**-Meldung wird angezeigt.
- Erneut berühren und loslassen, um Titel aus CD, MP3-Disk, USB-Ordner oder Titel auf den Mediengeräten oder im virtuellen Speicher geladene Titel in zufälliger Reihenfolge abzuspielen. **Shuffle - Alle** wird angezeigt.
- Erneut berühren und loslassen, um den Shuffle-Modus abzubrechen.

Hinweis: Für Bluetooth®-Geräte ist der Modus Shuffle nicht verfügbar.

11. Rückwärts Überspringen/scannen:

- Innerhalb von 3 Sekunden der Titelwiedergabe berühren und loslassen, um zum vorherigen Titel zu springen.
- Nach 3 Sekunden der Titelwiedergabe berühren und loslassen, um zum Anfang des aktuellen Titels zu springen.
- Länger berühren, um den aktuellen Titel rückwärts zu durchscannen. Die Wiedergabe wird wieder aufgenommen, wenn die Schaltfläche losgelassen wird.

CDS LADEN

- ! Die Disk nicht mit übermäßiger Kraft in das CD-/DVD-Fach schieben.
- ! Keine unregelmäßig geformten Disks oder Disks mit einem kratzfesten Schutzfilm oder selbstklebenden Etiketten verwenden.
- ! Doppelseitige Datenträger mit zwei Formaten (DVD Plus, CD-DVD-Format) sind dicker als normale Disks. Die Wiedergabe dieser Datenträger kann daher nicht gewährleistet werden und sie könnten im Mechanismus stecken bleiben.
- ! Blue Ray- und andere High-Definition-Videoformat-DVDs können mit diesem Player nicht abgespielt werden.



DivX Media Format (DMF) wird nicht unterstützt.

Mit dem Gerät können CDs abgespielt werden, die der Audiospezifikation des internationalen Standards 'Red Book' entsprechen.

Das Gerät spielt Compact Disc Digital Audio (CDDA)-Datenträger, MP3-, WMA- und AAC-Dateien ab.

Es können nur Disks mit CDDA-Titeln, keine anderer Art, in den Speicher des CD-Wechslers geladen werden.

Auf dem vollständigen Infotainmentsystem können auch DVDs abgespielt werden. Die Wiedergabe von Videodateien im Format MPEG4 DivX oder MPEG4 XVID ist hier ebenfalls möglich.

Das Gerät spielt DivX 3-, 4-, 5- und 5.2-Dateien ab. Dateien, die mit der Version 6 aufgenommen wurden, lassen sich ebenfalls abspielen. Dies hängt jedoch von den Aufzeichnungseinstellungen ab.

Akzeptierte Formate für Disks mit selbst aufgenommenen Videomedien sind z. B.: DVD-R, DVD+R, DVD+RW, CD-R, CD+R und CD+RW.

Es wird empfohlen, nur hochwertige, runde CDs mit einem Durchmesser von 12 cm (4,7 Zoll) zu verwenden.

USB-VIDEO

Das Fahrzeugsystem spielt nur Videodateien ab, die auf USB 2.0-Geräten gespeichert sind und in MPEG4 DivX 3, 4, 5, 5.2, 6.0 oder MPEG4 XVID aufgenommen wurden.

WIEDERGABE VON MP3-DATEIEN

Wird eine MP3-CD verwendet, muss jede Sitzung nach der Aufnahme ordnungsgemäß geschlossen werden. Eine Fixierung der gesamten CD ist jedoch nicht erforderlich.

Ist "Browse" ausgewählt, wird eine Liste der Ordner und MP3-Dateien angezeigt. Einen Ordner auswählen, um ihn einzusehen und die einzelnen darin befindlichen Titel auszuwählen.

- Die höchste unterstützte Komprimierungsrate beträgt 320 kBit pro Sekunde (kbps). Wird eine Rate von weniger als 128 kBit/s verwendet, kann die DSP-Funktion (Digital Signal Processing) verloren gehen.
- Das Laden eines MP3-Datenträgers im CD-Player kann länger dauern, wenn er mehr Titel als eine normale CD enthält. Um die Ladezeit möglichst kurz zu halten, wird eine starre Ordnerstruktur empfohlen.
- Enthält eine CD eine Mischung aus MP3- und CDDA-Titeln, werden die MP3-Titel ignoriert.

ANSCHLÜSSE FÜR TRAGBARE MEDIENGERÄTE

Tragbare Mediengeräte können am Media-Hub im Staufach angeschlossen werden. An das System können die folgenden tragbaren Geräte angeschlossen werden:

- USB-Massenspeichergeräte (z. B. Memory Stick). Die Geräte müssen das Dateisystem FAT oder FAT32 nutzen.
- iPod (iPod Classic, iPod touch, iPhone und Nano werden unterstützt - die volle Funktionalität älterer Geräte kann nicht garantiert werden). Die Funktionalität des iPod Shuffle kann nicht garantiert werden.
- Zusatzgeräte (persönliche Audiogeräte, MP3-Player, alle iPods).

Hinweis: Zusatzgeräte können nicht über den Touchscreen bedient werden.

Wird ein iPod oder ein Massenspeichergerät angeschlossen, das Gerät über den Touchscreen bedienen und durchsuchen. Viele der Bedienelemente ähneln denen für die CD-Wiedergabe.



Vor dem Verlassen des Fahrzeugs den iPod vom Fahrzeuganschluss trennen. Andernfalls kann der iPod-Akku sich entladen.

Zur Optimierung der Wiedergabequalität wird empfohlen, für alle USB- bzw. iPod-Mediendateien ein verlustfreies Komprimierungsverfahren zu verwenden. Falls dies nicht möglich ist, ist es ratsam, für komprimierte Dateien eine Bitrate von mindestens 192 kBit/s zu nutzen (eine höhere Bitrate wird dringend empfohlen).

Hinweis: iPod ist eine in den USA und anderen Ländern eingetragene Marke von Apple Computer Inc.

Hinweis: Einige MP3-Player besitzen ein eigenes Dateisystem, das von diesem System nicht unterstützt wird. Damit ein MP3-Player verwendet werden kann, ist dessen Modus "USB-Wechseldatenträger" oder "Massenspeichergerät" zu aktivieren. Es kann nur Musik wiedergegeben werden, die in diesem Modus zum Gerät hinzugefügt wurde.

WIEDERGABE MIT EINEM TRAGBAREN GERÄT

Bei Verwendung eines USB-Massenspeichergeräts oder eines zugelassenen iPod kann die Wiedergabe über die Bedienelemente des Touchscreens gesteuert werden.

Bei Verwendung eines Bluetooth®-Geräts kann die Wiedergabe zwar ebenfalls über den Touchscreen gesteuert werden; einige Bildelemente stehen jedoch nicht zur Verfügung.

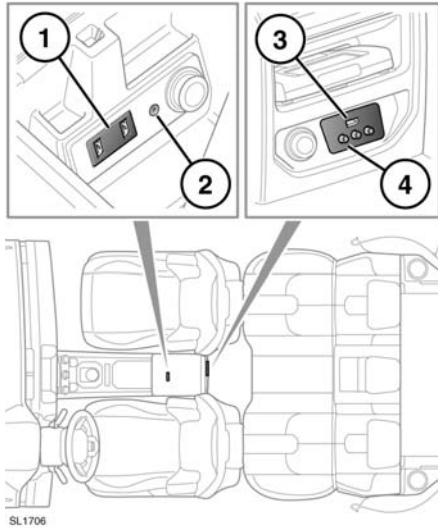
Weitere Informationen über Bluetooth® und Gerätekompatibilität siehe **147, INFORMATIONEN ZU BLUETOOTH®**.

Wird ein tragbares Mediengerät an der AUX-Buchse angeschlossen, muss die Steuerung über das Gerät selbst erfolgen.



Land Rover empfiehlt, während der Fahrt kein Festplattenlaufwerk über USB-Link zu benutzen. Diese Geräte sind nicht für die Verwendung in einem Fahrzeug bestimmt und können dabei beschädigt werden.

ANSCHLIESSEN EINES GERÄTS



1. USB-/iPod-Buchsen
2. 3,5-mm-AUX-Buchse für Zusatzgeräte
3. USB-/iPod-Buchse im Fond
4. AV-Buchsen im Fond

Das Gerät an der entsprechenden Buchse anschließen.

Hinweis: Für den Anschluss an die USB-Buchse das im Lieferumfang des Geräts enthaltene Kabel verwenden.

Bei Verwendung eines iPod wird die Wiedergabe an dem Punkt wieder aufgenommen, an dem sie zuletzt unterbrochen wurde (ausreichender Ladezustand des Akkus vorausgesetzt).

⚠ Keine Nicht-Audiogeräte am USB-Anschluss anschließen.

Hinweis: Der Anschluss mehrerer USB-Geräte am Audiosystem über einen USB-Hub ist nicht möglich.

Hinweis: Am USB-Anschluss angeschlossene Geräte werden aufgeladen; vollständig entladene Geräte sind jedoch nicht betriebsbereit.

Hinweis: Optionen wie **Wiedh.** und **Shuffle** sind nur für das derzeit aktive Gerät, nicht aber für später aktivierte Geräte gültig.

Über die 3,5-mm-Buchse für Zusatzgeräte (AUX) können zusätzliche Geräte (z. B. persönliche Stereoanlagen, MP3-Player, tragbare Navigationssysteme usw.) an das Audiosystem angeschlossen werden.

Die Zusatzsteckdose befindet sich neben dem Zusatzgeräteanschluss und kann zum Betrieb oder zum Laden aller geeigneten Geräte verwendet werden.

Hinweis: Ein iPod Shuffle kann über die Buchse für Zusatzgeräte (AUX) angeschlossen werden.

Hinweis: Fahrzeuge mit einem Fond-Multimediasystem verfügen über weitere Audio-/Videoanschlüsse. Hier können Zusatzgeräte (z. B. Videospielekonsolen) an die DVD-Bildschirme im Fond angeschlossen werden. Informationen bezüglich der Installation sind den Herstelleranweisungen zu entnehmen.

ANMELDEN UND VERBINDEN VON BLUETOOTH®-MEDIENGERÄTEN

Weitere Informationen über Bluetooth® und Gerätekompatibilität siehe **147, INFORMATIONEN ZU BLUETOOTH®**.

Verwenden von Mediengeräten

Hinweis: Das Verfahren des Anmeldens und Verbindens von Mediengeräten an das Fahrzeug variiert je nach Art des Mediengeräts.

1. Die Zündung einschalten und sicherstellen, dass der Touchscreen aktiv ist.
2. Im Startmenü **Audio/Video** und danach **Eigene Musik** auswählen.
3. Es wird ein Menü angezeigt. Die Option **Neu suchen** auswählen.
4. Die Option **Gerät zu Fahrzeug** wählen.

Hinweis: Das Bluetooth®-System des Fahrzeugs ist nur 3 Minuten lang erkennbar.

5. Mit dem Mediengerät nach Bluetooth®-Geräten suchen.

Bei einigen Geräten wird dies als neu angemeldetes Gerät bezeichnet. Weitere Informationen sind der zugehörigen Bedienungsanleitung zu entnehmen.

6. Sobald das Bluetooth®-System des Fahrzeug erkannt wird, den Anweisungen auf dem Bildschirm folgen. Bei Aufforderung **Ja** wählen, um die Anmeldung zu bestätigen. Entweder das Gerät oder das Fahrzeugsystem verlangt eine PIN (persönliche Identifikationsnummer). Bei Aufforderung eine beliebige PIN eingeben und mit **OK** bestätigen.

7. Die gleiche PIN auch in das andere Gerät eingeben.

8. Sobald das Gerät am System angemeldet und damit verbunden ist, erscheint eine Bestätigungsmeldung, bevor auf die Ansicht **Eigene Musik**, Bluetooth® umgeschaltet wird.

***Hinweis:** Einige Medien-Player verbinden sich nicht automatisch und müssen manuell über das Gerät oder mit Hilfe der Option **Gerät wechseln** angeschlossen werden.*

Verwenden des Touchscreen

1. Die Bluetooth®-Funktion des Geräts einschalten. Darauf achten, dass es sich im Bluetooth®-Empfangsmodus befindet, der manchmal als Find-Me-Modus bezeichnet wird (weitere Informationen sind der Bedienungsanleitung des Geräts zu entnehmen).
2. Die Zündung einschalten und sicherstellen, dass der Touchscreen aktiv ist.
3. Im Startmenü **Audio/Video** und danach **Eigene Musik** auswählen.
4. Es wird ein Menü angezeigt. Die Option **Neu suchen** auswählen.
5. Die Option **Fahrzeug zu Gerät** wählen.
6. Das Gerät in der angezeigten Liste identifizieren und die zugehörige Option **Anmelden und verbinden** auswählen.

***Hinweis:** Werden mehr als fünf Geräte erkannt, kann es erforderlich sein, den Rollbalken zu benutzen, um die gesamte Liste anzuzeigen.*

7. Bei Aufforderung den PIN-Code in das Gerät eingeben. Weitere Informationen sind der zugehörigen Bedienungsanleitung des Geräts zu entnehmen.
8. Sobald das Gerät am System angemeldet und damit verbunden ist, erscheint eine Bestätigungsmeldung, bevor auf die Ansicht **Eigene Musik**, Bluetooth® umgeschaltet wird.

***Hinweis:** Es wird empfohlen, die Funktion 'Zeitlimit für Startmenü' während der Dauer einer Bluetooth®-Suche auszuschalten, bevor versucht wird, Bluetooth®-Geräte zu suchen. Diese Einstellung kann unter **Fahrzeug, Systemeinst., Bildschirmeinst., Zeitlimit für Startmenü** geändert werden.*

AUTOMATISCHES WIEDERVERBINDEN

Wurden bereits Geräte angemeldet und verbunden, verbindet sich das System automatisch mit dem zuletzt benutzten Gerät (es erscheint ein Bestätigungs-Einblendfenster), wenn Bluetooth® aus dem Menü 'Eigene Musik' ausgewählt wird. Ist das zuletzt benutzte Gerät nicht vorhanden, sucht das System nach anderen zuvor verbundenen Geräten und schließt sie automatisch an, wenn sie gefunden werden.

Falls kein zuvor verbundenes Geräte gefunden wird, erscheint die Meldung **Bluetooth-Audiogerät verbinden** und es wird die Option **Gerät wechseln** angeboten.

VERLUST DER VERBINDUNG

Wird die Verbindung zwischen dem Fahrzeug und dem Bluetooth®-Gerät getrennt, wird ein Einblendfenster angezeigt. Zum automatischen Wiederherstellen der Verbindung **Neu verb.** auswählen. Ein Bestätigungs-Einblendfenster erscheint, bevor der Touchscreen zu seinem vorherigen Modus zurückkehrt.

WECHSELN/TRENNEN EINES GERÄTS

- Im Menü die Option **Gerät wechseln** auswählen.
- Oder die Option **Verb. trennen** auswählen. Ein Bestätigungs-Einblendfenster erscheint und anschließend wird die Option **Neu suchen** angeboten oder es kann ein anderes Gerät aus der Liste der angemeldeten Geräte ausgewählt werden.