

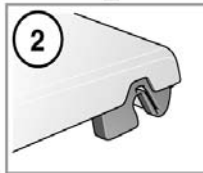
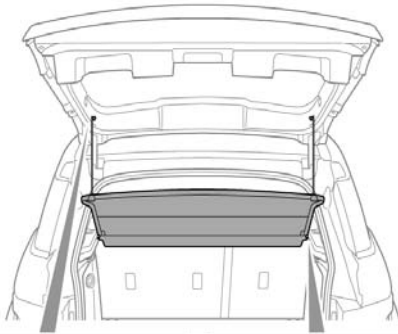
TRANSPORTIEREN VON LASTEN



Fahrgäste dürfen unter keinen Umständen im Laderaum mitgenommen werden. Alle Fahrzeuginsassen müssen sich auf den Sitzen befinden und stets einen Sicherheitsgurt angelegt haben, wenn sich das Fahrzeug bewegt.



Immer sicherstellen, dass alle Gegenstände, die im Fahrzeug transportiert werden, sicher verstaut sind.



Abnehmen der Laderaumabdeckung:

1. Die zwei Gurte aus den Stiften an der Heckklappe lösen.
2. Die Abdeckung nach hinten ziehen, um die Halterungen an den Kanten der Abdeckung aus den Stiften an der Laderaum-Seitenverkleidung zu lösen.



Niemals Gegenstände auf die Laderaumabdeckung legen. Während eines Unfalls oder plötzlichen Manövers können lose Gegenstände zu schweren bzw. tödlichen Verletzungen führen.

Der Einbau der Abdeckung erfolgt in umgekehrter Ausbaureihenfolge.

Verstauen der Abdeckung:



Die Laderaumabdeckung nicht ungesichert in das Fahrzeug legen.

1. Die Laderaumabdeckung abnehmen.
2. Die Rücksitze nach vorn klappen.
3. Die Abdeckung im Fahrzeug ungefähr dort aufrecht platzieren, wo sich normalerweise die aufrechten Rücksitzlehnen befinden. Die Oberfläche der Abdeckung muss mit den Halterungen nach oben nach vorn zeigen.
4. Die Halterungen in die Stifte der Seitenverkleidung einsetzen.
5. Die Rücksitze wieder in die aufrecht eingerastete Position bringen.

DACHGEPÄCKTRÄGER UND TRANSPORTVORRICHTUNGEN



Durch einen beladenen Dachgepäckträger kann sich die Stabilität des Fahrzeugs verringern, insbesondere beim Durchfahren von Kurven und bei Seitenwind.



Das Fahren im Gelände mit einem beladenen Dachgepäckträger wird nicht empfohlen.

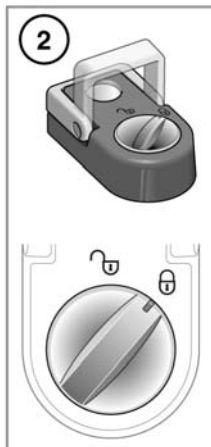
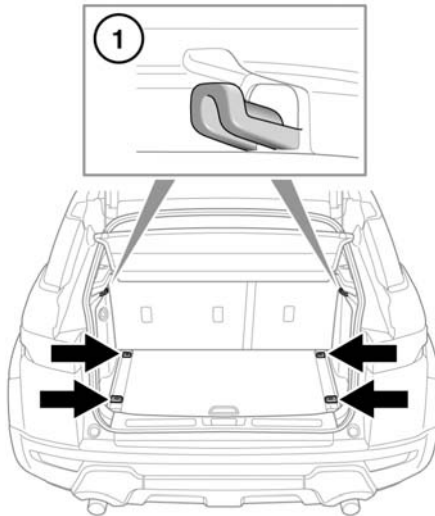
Nur Dachsysteme montieren, die für den Einsatz an Ihrem Fahrzeug geeignet sind. Weitere Informationen erhalten Sie von Ihrem Land Rover Vertragspartner bzw. autorisierten Servicebetrieb.

Die maximale Last für von Land Rover zugelassene Dachgepäckträgersysteme beträgt für Straßenfahrten 75 kg (165 lb). Für Geländefahrten ist das Gewicht auf 50 kg (110 lb) begrenzt. Das Gewicht des zugelassenen Dachgepäckträgersystems ist nicht im Lastgewicht einkalkuliert.

Wird ein anderes Dachgepäckträgersystem verwendet, muss das Gewicht dieses Systems in die Berechnung des Lastgewichts einbezogen werden.

Lasten müssen innerhalb des Ladebereichs des Dachgepäckträgers gleichmäßig verteilt werden. Nach einer Fahrtstrecke von 50 km (30 Meilen) die Sicherheit des Dachgepäckträgers und der Ladung prüfen.

GEPÄCKVERANKERUNGEN



SL2173



Alle Gegenstände, die im Kofferraum mitgeführt werden, müssen sicher verstaut werden.

1. Taschenhaken:
 - Die Taschenhaken sind nur zur Befestigung leichter Gegenstände wie Einkaufstaschen zu verwenden.
2. Verzurrpunkte zur Sicherung von Lasten:
 - Zum sicheren Verstauen von großen Gepäckgegenständen befinden sich vier Verzurrpunkte auf dem hinteren Laderaumboden. Sind verstellbare Verzurrpunkte vorhanden, zum Entriegeln zuerst die Verriegelungstaste gegen den Uhrzeigersinn drehen. Die Taste gedrückt halten und in die gewünschte Position in der Kofferraumschiene schieben. Zum Einrasten die Taste loslassen. Den Verzurrpunkt leicht bewegen, bis ein Klicken zu hören ist. Der Verzurrpunkt ist jetzt gesichert. Zum Verriegeln die Taste im Uhrzeigersinn drehen.

Hinweis: Eine Auswahl zugelassener Gepäcksicherungszubehörs ist bei jedem Land Rover Vertragspartner bzw. autorisierten Servicebetrieb erhältlich.