

BATTERIEWARNSYMBOL



Die Batterie von offenem Feuer und anderen Zündquellen fernhalten, da entzündliche Gase aus der Batterie austreten können.



Sicherstellen, dass bei Arbeiten in der Nähe von oder an der Batterie eine geeignete Schutzbrille getragen wird. Dadurch wird das Risiko einer Augenverletzung durch Säurespritzer reduziert.



Kinder von der Batterie fernhalten, um Verletzungen zu vermeiden.



Bedenken, dass entzündliche Gase aus der Batterie austreten können.



Die Batterie enthält extrem korrosive und giftige Säure.

BATTERIEPFLEGE



Wenn Batteriesäure mit Augen, Haut oder Kleidung in Kontakt kommt, das betreffende Kleidungsstück ausziehen und Haut/Augen mit reichlich Wasser abspülen. Unverzüglich ärztliche Hilfe hinzuziehen.



Bei Verschlucken kann Batteriesäure tödlich sein. Unverzüglich ärztliche Hilfe hinzuziehen.



Keine 12-V-Geräte direkt an der Batterie anschließen. Dadurch können Funken entstehen, die zu einer Explosion führen können.



Zellenstopfen und Entlüftungsrohr dürfen bei angeschlossener Batterie auf keinen Fall entfernt werden. Sicherstellen, dass das Entlüftungsrohr frei und nicht geknickt ist. Anderenfalls kann sich Druck in der Batterie aufbauen, der zu einer Explosion führt.



Die Batterie keinem offenem Feuer oder Funken aussetzen, da die Batterie explosive, entzündliche Gase erzeugt.



Bei einer gefrorenen Batterie niemals Starthilfe geben und die Batterie auch nicht aufladen oder versuchen, das Fahrzeug zu starten. Das kann zu einer Explosion führen.



Allen Metallschmuck ablegen, bevor an der Batterie oder in deren Nähe gearbeitet wird, und Metallgegenstände oder Fahrzeugkomponenten niemals in Kontakt mit den Batterieklappen kommen lassen.



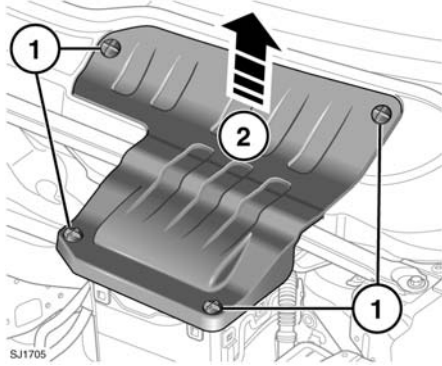
Hautkontakt mit Batteriepolen und -klappen vermeiden. Sie enthalten Blei und giftige Bleiverbindungen. Die Hände nach dem Berühren der Batterie immer gründlich waschen.

Das Fahrzeug ist entweder mit einer wartungsarmen Batterie mit einer Kapazität von 80 Ah oder einer Absorbed Glass Mat (AGM)-Batterie mit einer Kapazität von 80 Ah ausgerüstet. AGM-Batterien sind auf Lebensdauer versiegelt und wartungsfrei.



Nicht versuchen, das Oberteil einer AGM-Batterie zu öffnen oder abzunehmen.

In heißen Regionen müssen der Batteriesäurestand und der Batteriezustand der wartungsarmen Batterie häufiger kontrolliert werden. Bei Bedarf können die Batteriezellen mit destilliertem Wasser aufgefüllt werden.



1. Die vier Befestigungselemente zum Lösen 90 Grad gegen den Uhrzeigersinn drehen.
2. Die Batterieabdeckung entfernen.

Die sechs Batteriezellenstopfen abschrauben und gut verwahren.

Prüfen, ob die Flüssigkeit (Batteriesäure) bis zur Füllstandsanzeige aus Kunststoff reicht. Falls erforderlich, mit destilliertem Wasser auffüllen, aber keinesfalls zu viel einfüllen. Die sechs Zellenstopfen eindrehen.

Die Batterieabdeckung muss so bald wie möglich wieder angebracht werden, um die Isolierung des Batterie-Pluspols zu gewährleisten.

ANLASSEN EINES LIEGEN GEBLIEBENEN FAHRZEUGS MIT STARTHILFEKABELN



Sich drehende Teile des Motors können schwere Verletzungen verursachen. Bei Arbeiten in der Nähe von sich drehenden Motorteilen sehr sorgfältig vorgehen.



Vor dem Versuch, ein liegen gebliebenes Fahrzeug zu starten, darauf achten, dass die Parkbremse angezogen ist bzw. die Räder mit geeigneten Bremsklötzen sichern. Sicherstellen, dass sich der Wählhebel in der Stellung P (Parken) bzw. sich das Schaltgetriebe im Leerlauf befindet.



Bei der Handhabung von Batterien immer eine geeignete Schutzbrille tragen.



Bei einer gefrorenen Batterie niemals Starthilfe geben und die Batterie auch nicht aufladen oder versuchen, das Fahrzeug zu starten. Das kann zu einer Explosion führen.



Bei normalem Betrieb geben Batterien genug explosives Gas ab, um starke Explosionen und schwere Verletzungen zu verursachen – Funken und offene Flammen vom Motorraum fernhalten.



Darauf achten, dass es außer den Starthilfekabeln keinen physischen Kontakt zwischen dem Fahrzeug, mit dem die Starthilfe erfolgt, und dem liegen gebliebenem Fahrzeug gibt.

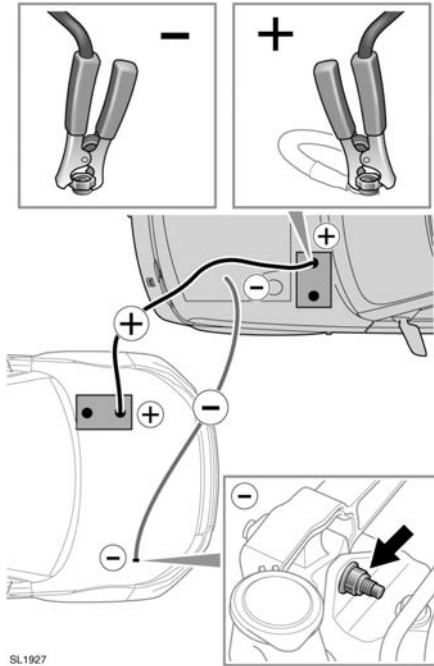


Darauf achten, dass es sich bei der Starthilfebatterie oder dem Starthilfegerät um ein 12-Volt-Gerät handelt.



Vor dem Einschalten von elektrischen Anlagen die Starthilfekabel abklemmen.

Hinweis: Vor dem Anschließen von Starthilfekabeln sicherstellen, dass die Batterieanschlüsse an dem liegen gebliebenen Fahrzeug korrekt sind und alle elektrischen Anlagen ausgeschaltet wurden.



SL1927

1. Das positive Starthilfekabel (rot) am Pluspol (+) der Batterie des Fahrzeugs anschließen, mit dem die Starthilfe gegeben wird.
2. Das andere Ende des positiven Starthilfekabels am Pluspol (+) der entladenen Batterie anschließen.
3. Das negative Starthilfekabel (schwarz) an den empfohlenen Starthilfe-Massepunkt des Fahrzeugs anschließen, mit dem die Starthilfe gegeben wird.
4. Das andere Ende des negativen Starthilfekabels am angegebenen Massepunkt anschließen.

Hinweis: Sicherstellen, dass alle Kabel von beweglichen Komponenten ferngehalten werden und dass alle vier Anschlüsse korrekt vorgenommen wurden.

5. Den Motor des Fahrzeugs anlassen, mit dem die Starthilfe gegeben wird, und einige Minuten im Leerlauf laufen lassen.
6. Den Motor des liegen gebliebenen Fahrzeugs anlassen.
Hinweis: Bei dem Fahrzeug, das Starthilfe erhalten hat, elektrische Verbraucher erst nach dem Abklemmen der Starthilfekabel einschalten.
7. Beide Fahrzeuge für 2 Minuten im Leerlauf laufen lassen.
8. Den Motor des Fahrzeugs abstellen, mit dem die Starthilfe gegeben wird.
9. Das negative Starthilfekabel (schwarz) von dem liegen gebliebenen Fahrzeug abklemmen.
10. Das negative Starthilfekabel (schwarz) von dem Fahrzeug abklemmen, mit dem die Starthilfe gegeben wird.
11. Das positive Starthilfekabel (rot) von der zuvor entladenen Batterie abklemmen.
12. Das positive Starthilfekabel (rot) von dem Fahrzeug abklemmen, mit dem die Starthilfe gegeben wird.

ANLASSEN EINES LIEGEN GEBLIEBENEN FAHRZEUGS MIT EINEM STARTHILFEGERÄT

Zum Starten des Fahrzeugs mit einem Starthilfegerät oder einer Starthilfebatterie die Anweisungen in der angegebenen Reihenfolge befolgen.

1. Das positive Starthilfekabel (rot) an den Batterie-Pluspol (+) der entladenen Batterie anschließen.
2. Das negative Starthilfekabel (schwarz) am Fahrzeug-Massepunkt anschließen.
3. Den Motor starten und im Leerlauf laufen lassen.
4. Das negative Starthilfekabel (schwarz) vom Fahrzeug-Massepunkt abklemmen.
5. Das positive Starthilfekabel (rot) vom Batteriepol des Fahrzeugs abklemmen.

AUSBAUEN DER FAHRZEUGBATTERIE

Es sind Spezialwerkzeuge notwendig, um die Batterie nach dem Ausbau wieder einzubauen. Daher dürfen Ausbau und Wiedereinbau der Batterie nur von qualifiziertem Personal durchgeführt werden. Hierfür einen Vertragspartner bzw. autorisierten Servicebetrieb zu Rate ziehen.

LADEN ODER ERNEuern DER FAHRZEUGBATTERIE

Falls die Fahrzeugaatterie aufgeladen werden muss, ist die Batterie aus dem Fahrzeug auszubauen. Hierfür einen Vertragspartner bzw. autorisierten Servicebetrieb zu Rate ziehen.



Abklemmen, Ausbau und Ersatz der Batterie dürfen nur von qualifiziertem Personal durchgeführt werden. Hierfür einen Vertragspartner bzw. autorisierten Servicebetrieb zu Rate ziehen.



Altbatterien müssen korrekt entsorgt werden, da sie Schadstoffe enthalten. Ratschläge zur vorschriftsmäßigen Entsorgung erteilt Ihr Vertragspartner bzw.

autorisierter Servicebetrieb und/oder die zuständige Behörde.

AUSWIRKUNGEN BEI ABKLEMMEN DER BATTERIE

Das Abklemmen der Batterie kann Auswirkungen auf eine Reihe von Fahrzeugsystemen haben, insbesondere, wenn vor dem Abklemmen eine unzureichende Batterieladung vorhanden war. Beispielsweise kann, je nach Status der Alarmanlage beim Abklemmen der Batterie, der Alarm ausgelöst werden. Wenn der Alarm ertönt, die Alarmanlage auf normalem Weg mit dem Smart Key deaktivieren. Die Fenster müssen unter Umständen neu kalibriert werden, damit sie richtig funktionieren.