

EINFACHE VERRIEGELUNG

Die Verriegelungstaste auf der Fernbedienung kurz drücken, um das Fahrzeug einfach zu verriegeln. Zur Bestätigung blinkt die Warnblinkanlage auf. Mit der Einfachverriegelung wird das Fahrzeug gesichert, und es wird verhindert, dass die Türen von außen geöffnet werden können. Die Türen können jedoch von innen entriegelt und geöffnet werden. In diesem Status ist nur der perimetrische Alarm aktiviert.

Hinweis: Die Tankklappe kann nur bei entriegeltem Fahrzeug geöffnet werden.

PERIMETRISCHER ALARM

Bei Aktivierung ertönt der perimetrische Alarm unter folgenden Bedingungen:

- Die Motorhaube, die Heckklappe oder eine Tür wird geöffnet.
- Die Fahrzeugbatterie wird abgeklemmt.
- Es wird versucht, die Alarmanlage abzuklemmen.

Hinweis: Diese Einstellung sollte zum Beispiel auf Reisen mit Autofahren verwendet werden, wenn Tiere im Fahrzeug zurückgelassen werden oder wenn ein Fenster offen gelassen werden muss usw.

DOPPELVERRIEGELUNG



Niemals die Doppelverriegelung verwenden, wenn sich Personen – insbesondere Kinder – oder Tiere im Fahrzeug befinden. Im Notfall können sie das Fahrzeug nicht verlassen, und es wäre dem Rettungsdienst nicht möglich, sie schnell zu befreien.

Die Verriegelungstaste zweimal kurz drücken, um das Fahrzeug doppelt zu verriegeln. Mit der Doppelverriegelung wird das Fahrzeug gesichert und es wird verhindert, dass die Türen von innen oder von außen geöffnet werden können. Bei aktivierter Doppelverriegelung können die Türen nicht von innen entriegelt oder geöffnet werden.

Dies bietet zusätzliche Sicherheit, wenn das Fahrzeug unbeaufsichtigt gelassen wird. Das Fahrzeug kann nicht geöffnet werden, indem ein Fenster eingeschlagen und die Türschlösser von innen betätigt werden.

Zudem aktiviert die Doppelverriegelung auch das vollständige Alarmsystem.

Hinweis: Die Tankklappe kann nur bei entriegeltem Fahrzeug geöffnet werden.

OPTISCHER UND AKUSTISCHER ALARM

Bei Aktivierung ertönt der vollständige Alarm unter folgenden Bedingungen:

- Die Motorhaube, die Heckklappe oder eine Tür wird geöffnet.
- Es wird eine Bewegung im Fahrzeuginnenraum festgestellt.
- Es wird ein Fenster, die Windschutzscheibe bzw. die Heckscheibe oder das Glas des Schiebedachs zerbrochen.
- Das Fahrzeug wird angehoben oder geneigt.
- Die Fahrzeugbatterie wird abgeklemmt.
- Es wird versucht, die Alarmanlage abzuklemmen.

Hinweis: In diesem Status löst ein geöffnetes Fenster oder ein Schiebedach den Alarm aufgrund von sich bewegendenden Luftströmungen aus. Aus diesem Grund ist vor der Doppelverriegelung des Fahrzeugs sicherzustellen, dass alle Fenster und das Schiebedach vollständig geschlossen sind.

KOMFORTSCHLIESSUNG

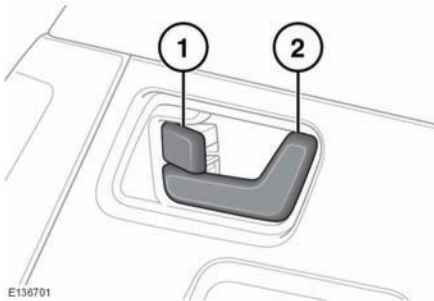


Vor Ausführung der Komfortschließung darauf achten, dass sich Kinder oder Haustiere beim Schließen der Fenster und des Schiebedachs nicht verletzen können und dass sich keine Hindernisse in den Öffnungen befinden. Es sind zwar Sicherheitsmechanismen vorhanden, um schwere Verletzungen zu vermeiden, dennoch kann es zu Verletzungen kommen.

Hinweis: Aus Sicherheitsgründen schließt das Schiebedach nicht automatisch. Es muss vor dem Verlassen des Fahrzeugs auf normale Weise geschlossen werden.

Die Verriegelungstaste drei Sekunden lang gedrückt halten. Das Fahrzeug wird einfach verriegelt, und der vollständige Alarm wird sofort eingeschaltet. Nach drei Sekunden werden alle offenen Fenster geschlossen.

TÜRSCHLÖSSER UND ENTRIEGELUNGSHEBEL



Vom Fahrgastraum aus können durch Drücken des Verriegelungshebels (1) auf der Fahrer- oder der Beifahrerseite alle Türen verriegelt werden.

Durch Drücken des entsprechenden Verriegelungshebels können die Hintertüren einzeln verriegelt werden.

Zum Entriegeln und Öffnen einer Vordertür am Türgriff (2) ziehen. Zum Entriegeln und Öffnen einer Hintertür zuerst den Verriegelungshebel betätigen, dann am Türgriff ziehen.

FEHLVERRIEGELUNG

Sind bei dem Versuch, das Fahrzeug zu verriegeln, eine oder mehrere Türen, Motorhaube oder Heckklappe nicht vollständig geschlossen, wird das Fahrzeug nicht verriegelt und die Hupe ertönt. Das Fahrzeug verriegelt erst dann ordnungsgemäß, wenn alle Türen, Motorhaube und Heckklappe vollständig geschlossen sind.