

ANBRINGUNGSORTE DER ETIKETTEN

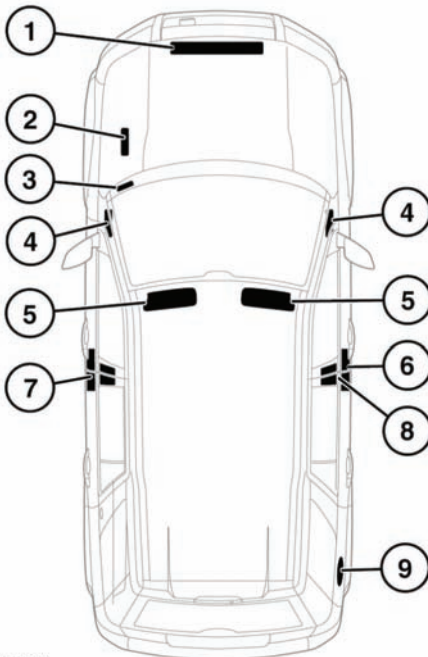


Ein Warnetikett am Fahrzeug mit diesem Symbol bedeutet: Komponenten erst berühren oder einstellen, wenn die entsprechenden Anweisungen im Handbuch gelesen wurden.



Ein Etikett mit diesem Symbol weist darauf hin, dass im Zündsystem sehr hohe Spannungen vorhanden sind. Bei eingeschalteter Zündung keine Komponenten des Zündsystems berühren.

Weitere Hinweisschilder können außerdem an den folgenden Stellen angebracht sein:



E136839

1. Motorhaubenverriegelung – Hinweisschild für Klimaanlage

2. Oberseite der Batterie – Batteriewarnsymbole
3. Die Fahrzeugidentifizierungsnummer ist auf ein Schild gestanzt, das durch den untersten Teil der linken Seite der Windschutzscheibe sichtbar ist.
Hinweis: Ist es notwendig, einen Vertragspartner bzw. autorisierten Servicebetrieb zu kontaktieren, die Fahrzeugidentifizierungsnummer bereithalten.
4. Ende des Armaturenbretts (Beifahrerseite) – Hinweisschild für Beifahrerairbag
5. Sonnenblende – Schild für Airbag, Hinweisschild zum Fahrverhalten des Fahrzeugs
6. Fuß der rechten B-Säule – Schild für Reifendruck, Hinweisschild für Airbag
7. Linke B-Säule – Hinweisschild für Airbag, Schild mit Fahrzeugidentifizierungsnummer
8. Rechte B-Säule – Schild mit Fahrzeugidentifizierungsnummer (China)
9. In der Tankklappe – Kraftstoffschild

Damit das Fahrzeug und dessen Funktionen ohne Sicherheitsrisiko genutzt werden, muss der Fahrer unbedingt mit diesen Dingen vertraut sein. Mit Hilfe des Index am Ende dieses Handbuchs können die entsprechenden Themen nachgeschlagen werden.

SCHILD MIT FAHRZEUGHERSTELLUNGSDATUM (nur Australien)

Hierbei handelt es sich um den Kalendermonat und das Kalenderjahr, in dem Karosserie und Antriebsstrang miteinander verbunden wurden und das Fahrzeug von der Produktionslinie gefahren wurde.

Das Herstellungsdatum des Fahrzeugs ist auf dem Reifendruckschild an der rechten B-Säule angegeben.