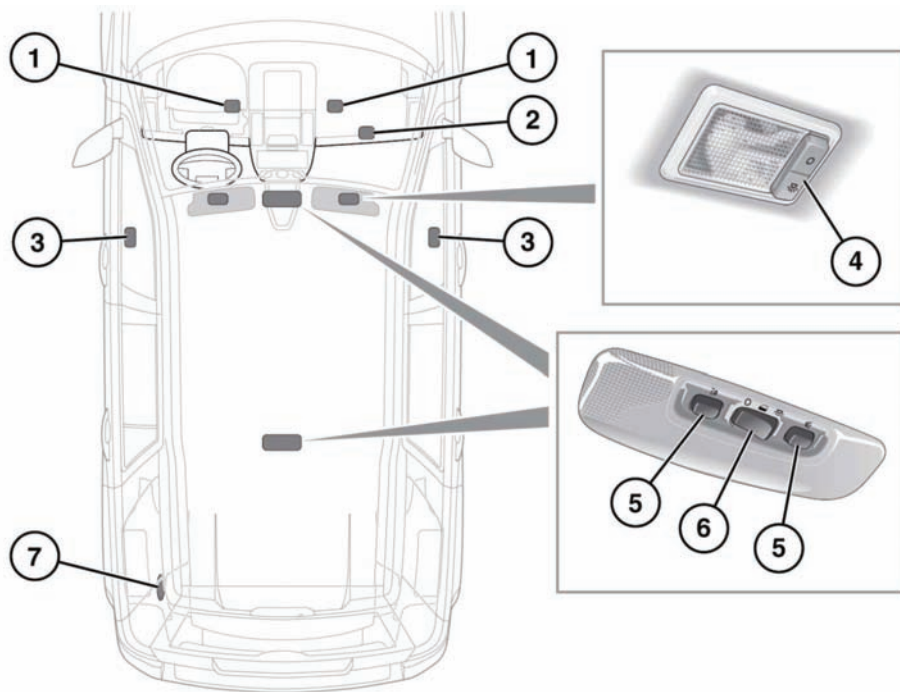


## INNENLEUCHTEN



E136715

1. Fußraumleuchten
2. Handschuhfachbeleuchtung
3. Ausstiegsleuchten
4. Sonnenblendenbeleuchtung
5. Schalter Kartenleselampe (ein/aus)
6. Hauptschalter Innenbeleuchtung (ein/aus/Auto)
7. Kofferraumleuchte