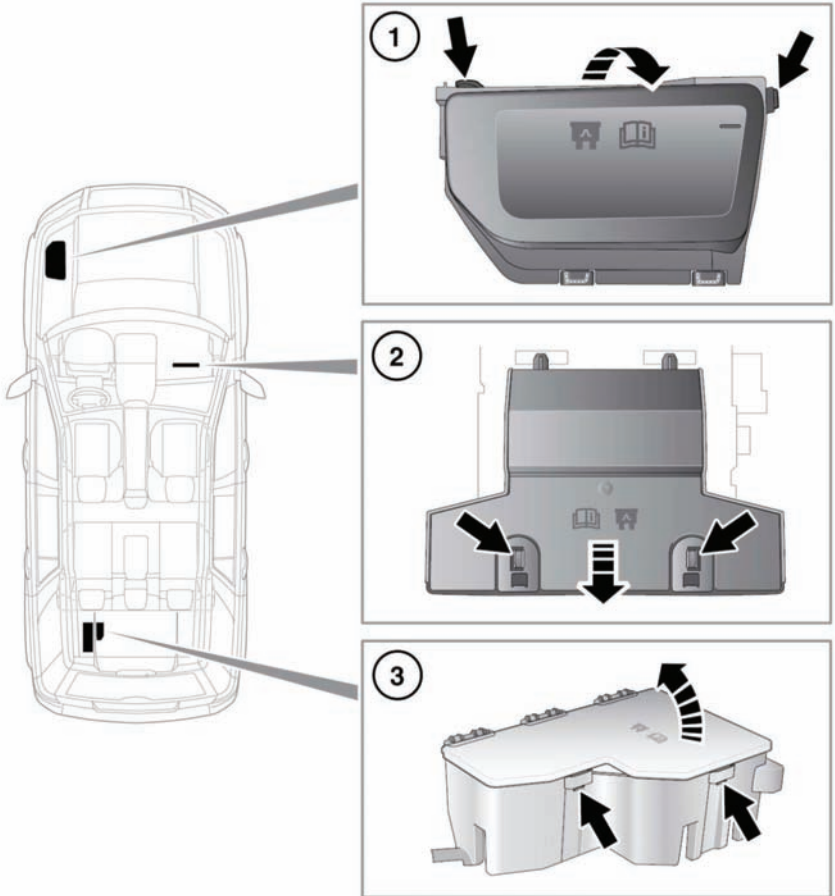


EINBAULAGE DER SICHERUNGSKÄSTEN



E136633


1. Motorraum-Sicherungskasten
2. Fahrgastraum-Sicherungskasten
3. Kofferraum-Sicherungskasten

Der Zugang zum Fahrgastraum-Sicherungskasten erfolgt über den beifahrerseitigen Fußraum.

Ein Schild auf der Rückseite der Abdeckung gibt die geschützten Stromkreise und die Einbaulage der Sicherungen an.

Nummer und Position der Motorraum-Sicherungen sind auf der Innenseite des Sicherungskastendeckels angegeben.

AUSWECHSELN EINER SICHERUNG

 Von Land Rover zugelassene Ersatzsicherungen des gleichen Nennwerts und des gleichen Typs bzw. Sicherungen mit korrekter Spezifikation verwenden. Der Einbau einer falschen Sicherung kann Schäden an der Fahrzeugelektrik und einen Brand verursachen.



Falls die Ersatzsicherung nach dem Einbau durchbrennt, muss das System von einem Land Rover Vertragspartner bzw. autorisierten Servicebetrieb überprüft werden.

Hinweis: Land Rover empfiehlt, Relais nur von qualifizierten Personen erneuern zu lassen.

Vor dem Ersetzen einer Sicherung immer die Zündung ausschalten und den betroffenen Stromkreis deaktivieren.

MOTORRAUM-SICHERUNGSKASTEN

| Sicherungsnummer | Nennwert (A) | Sicherungsfarbe | Geschützte Stromkreise |
|------------------|--------------|-----------------|---|
| F1 | 5 | hellbraun | Kühlmittel-Zusatzpumpe |
| F2 | 15 | blau | Automatikgetriebe |
| F3 | 80 | - | Kühlerlüfter |
| F4 | 60 | - | Glühkerzen |
| F5 | - | - | - |
| F6 (Diesel) | 10 | rot | Motormanagement |
| F6 (Benzin) | 15 | blau | Motormanagement |
| F7 | 5 | hellbraun | Relais |
| F8 (Diesel) | 10 | rot | Motormanagement |
| F8 (Benzin) | 15 | blau | Motormanagement |
| F9 (Diesel) | 10 | rot | Motormanagement |
| F9 (Benzin) | 15 | blau | Motormanagement |
| F10 (Benzin) | 10 | rot | Motormanagement |
| F11 (Diesel) | 10 | rot | Motormanagement |
| F11 (Benzin) | 10 | rot | Motormanagement |
| F12 (Diesel) | 10 | rot | Motormanagement |
| F12 (Benzin) | 20 | gelb | Motormanagement |
| F13 | 15 | blau | Klimaanlage |
| F14 (Diesel) | 15 | blau | Motormanagement |
| F15 | 40 | grün | Anlasser |
| F16 (Diesel) | 100 | - | PTC-Heizung |
| F17 | 60 | - | Versorgung des Fahrgastraum-Sicherungskastens |

| Sicherungsnummer | Nennwert (A) | Sicherungsfarbe | Geschützte Stromkreise |
|------------------|--------------|-----------------|--|
| F18 | 60 | - | Versorgung des Fahrgastraum-Sicherungskastens |
| F19 | 60 | - | Versorgung des Kofferraum-Sicherungskastens |
| F20 | 60 | - | Versorgung des Kofferraum-Sicherungskastens |
| F21 | 60 | - | Versorgung des Kofferraum-Sicherungskastens – Audioeinheit |
| F22 | 30 | rosa | Scheibenwischer |
| F23 | - | - | - |
| F24 | 30 | rosa | Scheinwerferwaschanlage |
| F25 | 30 | rosa | ABS |
| F26 | 40 | grün | ABS |
| F27 | - | - | - |
| F28 | 40 | grün | Heizgebläse |
| F29 | - | - | - |
| F30 | - | - | - |
| F31 | 15 | blau | Hupen |
| F32 | 20 | gelb | Diesel: Zusatzheizung |
| F33 | 5 | hellbraun | Relais |
| F34 | 40 | grün | Windschutzscheibenheizung (links) |
| F35 | 40 | grün | Windschutzscheibenheizung (rechts) |
| F36 | - | - | - |
| F37 | 10 | rot | Beheizte Waschanlagendüsen |
| F38 | 10 | rot | AFS (Scheinwerfermotoren rechts) |
| F39 | 10 | rot | Klimaregelung |
| F40 | 10 | rot | Kühlmittel-Zusatzpumpe |
| F41 | 20 | gelb | Versorgung des Fahrgastraum-Sicherungskastens |
| F42 | 15 | blau | Motormanagement |
| F43 | 5 | hellbraun | Leuchtweitenregulierung – AFS |
| F44 | 10 | rot | AFS (Scheinwerfermotoren links) |
| F45 | 15 | blau | Zigarettenanzünder |

FAHRGASTRAUM-SICHERUNGSKASTEN

| Sicherungsnummer | Nennwert (A) | Sicherungsfarbe | Geschützte Stromkreise |
|------------------|--------------|-----------------|---|
| F1 | 5 | hellbraun | Regensensor |
| F2 | 10 | rot | SRS |
| F3 | 5 | hellbraun | ABS |
| F4 | 5 | hellbraun | Instrumentengruppe – Gaspedal – Lichtschaltermodul – Innenrückspiegel |
| F5 | - | - | - |
| F6 | 15 | blau | Audioeinheit |
| F7 | 7,5 | braun | Lenkradtasten |
| F8 | 5 | hellbraun | Instrumentengruppe |
| F9 | 15 | blau | Fernlicht |
| F10 | 15 | blau | Schiebedach |
| F11 | 7,5 | braun | Rückfahrcheinwerfer – Innenspiegelabblendung |
| F12 | - | - | - |
| F13 | 15 | blau | Nebelscheinwerfer |
| F14 | 15 | blau | Scheibenwaschanlage |
| F15 | - | - | - |
| F16 | - | - | - |
| F17 | 7,5 | braun | Innenbeleuchtung |
| F18 | - | - | - |
| F19 | 5 | hellbraun | Elektrische Sitzeinstellung |
| F20 | 15 | blau | Heckscheibenwischer |
| F21 | 5 | hellbraun | Alarmanlage |
| F22 | 20 | gelb | Kraftstoffpumpe |
| F23 | 20 | gelb | Lenkradschloss |
| F24 | - | - | - |
| F25 | 10 | rot | Heckklappe – Tankklappe |
| F26 | 5 | hellbraun | Diagnosesteckdose – Alarmanlage |
| F27 | 5 | hellbraun | Anlassertaste – Klimaregelung |
| F28 | 5 | hellbraun | Bremsleuchten |
| F29 | 15 | blau | Spannungsmodul |

KOFFERRAUM-SICHERUNGSKASTEN

| Sicherungsnummer | Nennwert (A) | Sicherungsfarbe | Geschützte Stromkreise |
|------------------|--------------|-----------------|---|
| FA1 | 25 | durchsichtig | Bedienelemente Fahrertür |
| FA2 | 25 | durchsichtig | Bedienelemente Beifahrertür |
| FA3 | 25 | durchsichtig | Bedienelemente linke Hintertür |
| FA4 | 25 | durchsichtig | Bedienelemente rechte Hintertür |
| FA5 | 5 | hellbraun | Bedienelement Zusatzheizung |
| FA6 | 15 | blau | Zusatzsteckdose hinten |
| FA7 | 30 | rosa | Heckscheibenheizung |
| FA8 | - | - | - |
| FA9 | 15 | blau | Anhängerstromversorgung |
| FA10 | 30 | rosa | Elektrisch verstellbarer Sitz – Fahrer |
| FA11 | 40 | rosa | Anhängerstromversorgung |
| FA12 | - | - | - |
| FB1 | 10 | rot | Einparkhilfe |
| FB2 | 10 | rot | Spannungsmodul |
| FB3 | 15 | blau | Fahrersitzheizung |
| FB4 | 15 | blau | Beifahrersitzheizung |
| FB5 | 15 | blau | Wohnwagen-Kühlschrank |
| FB6 | 15 | blau | Elektronisches Zentralfrequenzdifferential |
| FB7 | 5 | hellbraun | Instrumentengruppe |
| FB8 | - | - | - |
| FB9 | 30 | rosa | Elektrisch verstellbarer Sitz – Beifahrer |
| FB10 | 15 | blau | Laderaum-Steckdose |
| FB11 | - | - | - |
| FB12 | - | - | - |
| FD1 | 10 | rot | Audiosystem und Touchscreen (auch Sicherung F29 prüfen) |
| FD2 | - | - | - |
| FD3 | 10 | rot | DAB |
| FD4 | 5 | hellbraun | Bluetooth-Telefon |
| FD5 | - | - | - |
| FD6 | 10 | rot | Audioeinheit |
| FD7 | 5 | hellbraun | Instrumentengruppe |
| FD8 | - | - | - |
| FD9 | 30 | rosa | Verstärker - Audiosystem |

Sicherungen

| Sicherungsnummer | Nennwert (A) | Sicherungsfarbe | Geschützte Stromkreise |
|------------------|--------------|-----------------|------------------------|
| FD10 | - | - | - |
| FD11 | - | - | - |
| FD12 | - | - | - |