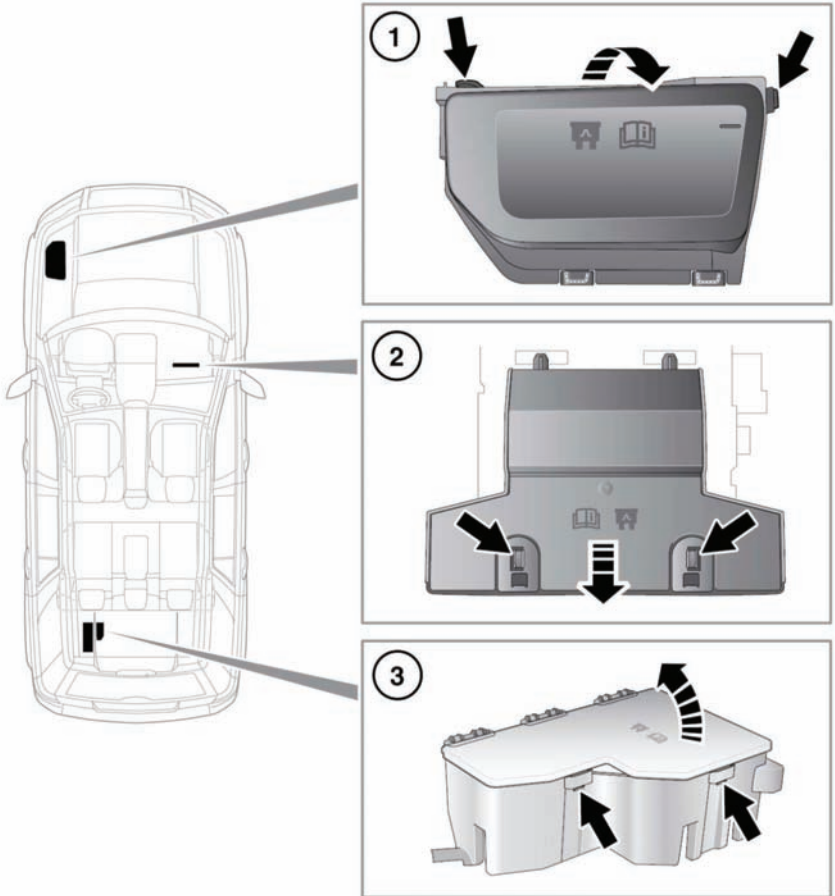


EINBAULAGE DER SICHERUNGSKÄSTEN



E136633


1. Motorraum-Sicherungskasten
2. Fahrgastraum-Sicherungskasten
3. Kofferraum-Sicherungskasten

Der Zugang zum Fahrgastraum-Sicherungskasten erfolgt über den beifahrerseitigen Fußraum.

Ein Schild auf der Rückseite der Abdeckung gibt die geschützten Stromkreise und die Einbaulage der Sicherungen an.

Nummer und Position der Motorraum-Sicherungen sind auf der Innenseite des Sicherungskastendeckels angegeben.

AUSWECHSELN EINER SICHERUNG

 Von Land Rover zugelassene Ersatzsicherungen des gleichen Nennwerts und des gleichen Typs bzw. Sicherungen mit korrekter Spezifikation verwenden. Der Einbau einer falschen Sicherung kann Schäden an der Fahrzeugelektrik und einen Brand verursachen.



Falls die Ersatzsicherung nach dem Einbau durchbrennt, muss das System von einem Land Rover Vertragspartner bzw. autorisierten Servicebetrieb überprüft werden.

Hinweis: Land Rover empfiehlt, Relais nur von qualifizierten Personen erneuern zu lassen.

Vor dem Ersetzen einer Sicherung immer die Zündung ausschalten und den betroffenen Stromkreis deaktivieren.

MOTORRAUM-SICHERUNGSKASTEN

Sicherungsnummer	Nennwert (A)	Sicherungsfarbe	Geschützte Stromkreise
F1	5	hellbraun	Kühlmittel-Zusatzpumpe
F2	15	blau	Automatikgetriebe
F3	80	-	Kühlerlüfter
F4	60	-	Glühkerzen
F5	-	-	-
F6 (Diesel)	10	rot	Motormanagement
F6 (Benzin)	15	blau	Motormanagement
F7	5	hellbraun	Relais
F8 (Diesel)	10	rot	Motormanagement
F8 (Benzin)	15	blau	Motormanagement
F9 (Diesel)	10	rot	Motormanagement
F9 (Benzin)	15	blau	Motormanagement
F10 (Benzin)	10	rot	Motormanagement
F11 (Diesel)	10	rot	Motormanagement
F11 (Benzin)	10	rot	Motormanagement
F12 (Diesel)	10	rot	Motormanagement
F12 (Benzin)	20	gelb	Motormanagement
F13	15	blau	Klimaanlage
F14 (Diesel)	15	blau	Motormanagement
F15	40	grün	Anlasser
F16 (Diesel)	100	-	PTC-Heizung
F17	60	-	Versorgung des Fahrgastraum-Sicherungskastens

Sicherungsnummer	Nennwert (A)	Sicherungsfarbe	Geschützte Stromkreise
F18	60	-	Versorgung des Fahrgastraum-Sicherungskastens
F19	60	-	Versorgung des Kofferraum-Sicherungskastens
F20	60	-	Versorgung des Kofferraum-Sicherungskastens
F21	60	-	Versorgung des Kofferraum-Sicherungskastens – Audioeinheit
F22	30	rosa	Scheibenwischer
F23	-	-	-
F24	30	rosa	Scheinwerferwaschanlage
F25	30	rosa	ABS
F26	40	grün	ABS
F27	-	-	-
F28	40	grün	Heizgebläse
F29	-	-	-
F30	-	-	-
F31	15	blau	Hupen
F32	20	gelb	Diesel: Zusatzheizung
F33	5	hellbraun	Relais
F34	40	grün	Windschutzscheibenheizung (links)
F35	40	grün	Windschutzscheibenheizung (rechts)
F36	-	-	-
F37	10	rot	Beheizte Waschanlagendüsen
F38	10	rot	AFS (Scheinwerfermotoren rechts)
F39	10	rot	Klimaregelung
F40	10	rot	Kühlmittel-Zusatzpumpe
F41	20	gelb	Versorgung des Fahrgastraum-Sicherungskastens
F42	15	blau	Motormanagement
F43	5	hellbraun	Leuchtweitenregulierung – AFS
F44	10	rot	AFS (Scheinwerfermotoren links)
F45	15	blau	Zigarettenanzünder

FAHRGASTRAUM-SICHERUNGSKASTEN

Sicherungsnummer	Nennwert (A)	Sicherungsfarbe	Geschützte Stromkreise
F1	5	hellbraun	Regensensor
F2	10	rot	SRS
F3	5	hellbraun	ABS
F4	5	hellbraun	Instrumentengruppe – Gaspedal – Lichtschaltermodul – Innenrückspiegel
F5	-	-	-
F6	15	blau	Audioeinheit
F7	7,5	braun	Lenkradtasten
F8	5	hellbraun	Instrumentengruppe
F9	15	blau	Fernlicht
F10	15	blau	Schiebedach
F11	7,5	braun	Rückfahrcheinwerfer – Innenspiegelabblendung
F12	-	-	-
F13	15	blau	Nebelscheinwerfer
F14	15	blau	Scheibenwaschanlage
F15	-	-	-
F16	-	-	-
F17	7,5	braun	Innenbeleuchtung
F18	-	-	-
F19	5	hellbraun	Elektrische Sitzeinstellung
F20	15	blau	Heckscheibenwischer
F21	5	hellbraun	Alarmanlage
F22	20	gelb	Kraftstoffpumpe
F23	20	gelb	Lenkradschloss
F24	-	-	-
F25	10	rot	Heckklappe – Tankklappe
F26	5	hellbraun	Diagnosesteckdose – Alarmanlage
F27	5	hellbraun	Anlassertaste – Klimaregelung
F28	5	hellbraun	Bremsleuchten
F29	15	blau	Spannungsmodul

KOFFERRAUM-SICHERUNGSKASTEN

Sicherungsnummer	Nennwert (A)	Sicherungsfarbe	Geschützte Stromkreise
FA1	25	durchsichtig	Bedienelemente Fahrertür
FA2	25	durchsichtig	Bedienelemente Beifahrertür
FA3	25	durchsichtig	Bedienelemente linke Hintertür
FA4	25	durchsichtig	Bedienelemente rechte Hintertür
FA5	5	hellbraun	Bedienelement Zusatzheizung
FA6	15	blau	Zusatzsteckdose hinten
FA7	30	rosa	Heckscheibenheizung
FA8	-	-	-
FA9	15	blau	Anhängerstromversorgung
FA10	30	rosa	Elektrisch verstellbarer Sitz – Fahrer
FA11	40	rosa	Anhängerstromversorgung
FA12	-	-	-
FB1	10	rot	Einparkhilfe
FB2	10	rot	Spannungsmodul
FB3	15	blau	Fahrersitzheizung
FB4	15	blau	Beifahrersitzheizung
FB5	15	blau	Wohnwagen-Kühlschrank
FB6	15	blau	Elektronisches Zentralfrequenzdifferential
FB7	5	hellbraun	Instrumentengruppe
FB8	-	-	-
FB9	30	rosa	Elektrisch verstellbarer Sitz – Beifahrer
FB10	15	blau	Laderaum-Steckdose
FB11	-	-	-
FB12	-	-	-
FD1	10	rot	Audiosystem und Touchscreen (auch Sicherung F29 prüfen)
FD2	-	-	-
FD3	10	rot	DAB
FD4	5	hellbraun	Bluetooth-Telefon
FD5	-	-	-
FD6	10	rot	Audioeinheit
FD7	5	hellbraun	Instrumentengruppe
FD8	-	-	-
FD9	30	rosa	Verstärker - Audiosystem

Sicherungen

Sicherungsnummer	Nennwert (A)	Sicherungsfarbe	Geschützte Stromkreise
FD10	-	-	-
FD11	-	-	-
FD12	-	-	-