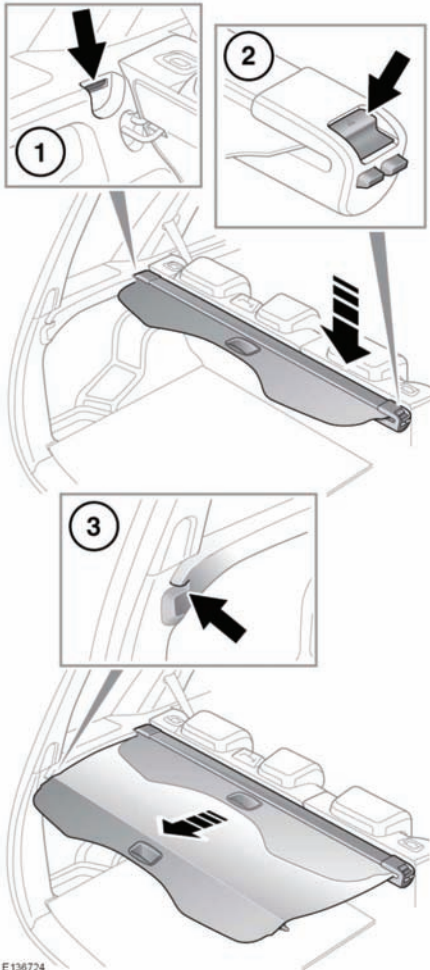


LADERAUMABDECKUNG

! Niemals Gegenstände auf die Kofferraumabdeckung legen. Während eines Unfalls oder plötzlichen Manövers können lose Gegenstände zu schweren bzw. tödlichen Verletzungen führen.



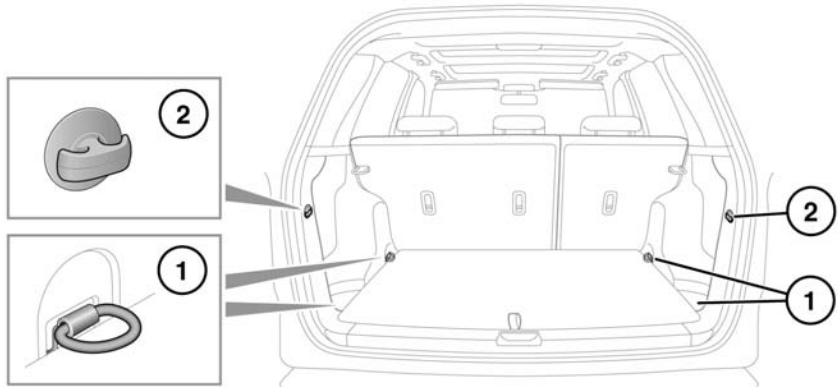
2. Die rechte Seite durch Zurückziehen der Entriegelungstaste einsetzen.
Wenn sich die Abdeckung an ihrem Platz befindet, sicherstellen, dass die Entriegelungstaste wieder einrastet.
3. Die Kofferraumabdeckung zum Heck des Fahrzeugs hin ausziehen. Die Stifte an den Enden in die dafür vorgesehenen Vertiefungen in den Seitenverkleidungen des Laderaums einstecken.

! Die Kofferraumabdeckung nicht ungesichert in das Fahrzeug legen.

1. Den Führungszapfen auf der linken Seite der Kofferraumabdeckung in den Schlitz einführen.

E136724

GEPÄCKVERANKERUNGEN



E136726

⚠ Alle Gegenstände, die im Kofferraum mitgeführt werden, müssen sicher verstaut werden.

1. Gepäckbefestigungsringe
 - Zum sicheren Verstauen von großen Gepäckgegenständen befinden sich vier Befestigungspunkte auf dem hinteren Laderaumboden.
2. Taschenhaken
 - Die Taschenhaken sollten nur zur Befestigung leichter Gegenstände wie Einkaufstaschen verwendet werden.

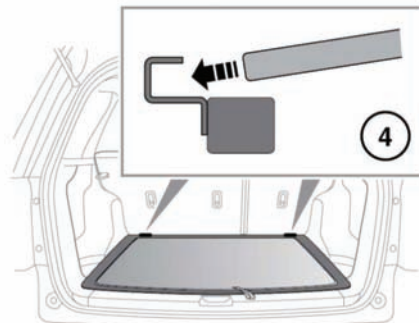
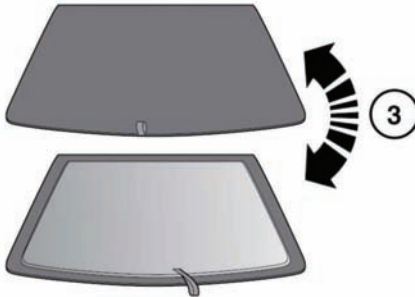
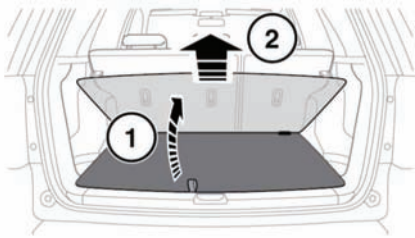
Hinweis: Eine Auswahl zugelassener Gepäcksicherungszubehörs ist bei Ihrem Land Rover Vertragspartner bzw. autorisierten Servicebetrieb erhältlich.

LADERAUMBODEN

⚠ Beim Aus- oder Einbauen des Laderaumbodens darauf achten, dass Hände oder Finger nicht zwischen dem Bodenblech und dem Fahrzeug eingeklemmt werden.

⚠ Um beim Aus- oder Einbauen des Laderaumbodens Verletzungen zu vermeiden, müssen Kinder und Tiere fern gehalten werden.

Der Laderaumboden kann umgekehrt werden, so dass entweder die Teppich- oder die harte Seite oben ist.



E136727

Wenden des Laderaumbodens:

1. Das Bodenblech anheben.
2. Das Blech zum Fahrzeugheck ziehen und herausnehmen.
3. Die gewünschte Bodenseite nach oben drehen.
4. Die Vorderkante des Blechs in die Aufnahme einsetzen und in seine Position absenken.