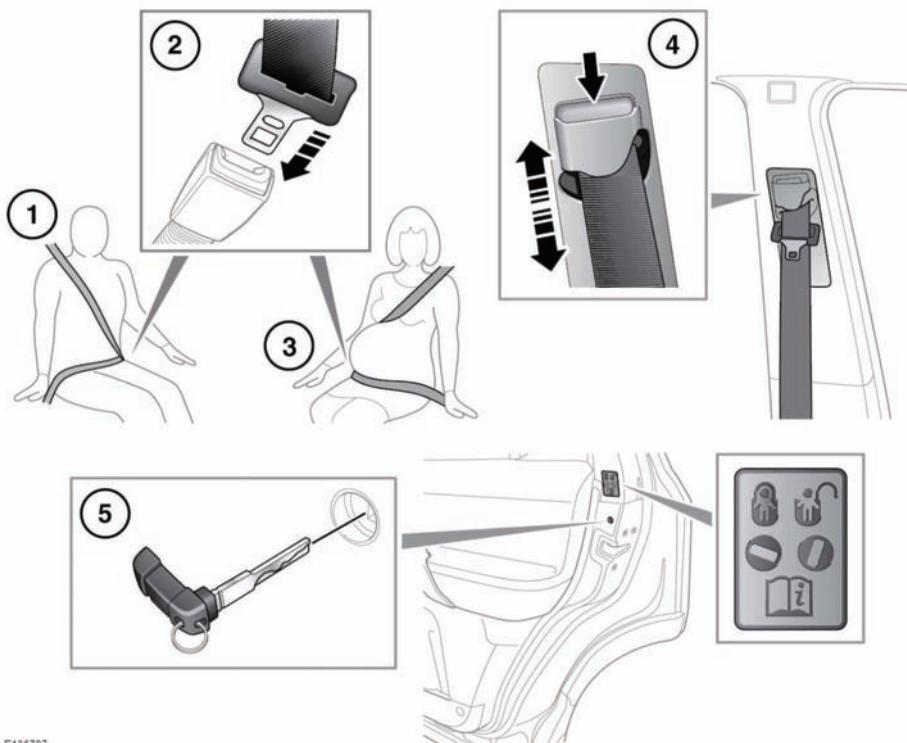


VERWENDEN VON SICHERHEITSGURTEN UND KINDERSICHERUNGEN



E136707

- 1. ANLEGEN EINES SICHERHEITSGURTS:** Den Gurt gleichmäßig herausziehen und sicherstellen, dass die Gurthöhe, der Sitz und die Position der anzuschnallenden Person auf dem Sitz korrekt sind.



Der Sicherheitsgurt gewährt nur dann optimalen Schutz, wenn er korrekt am Körper anliegt. Er muss daher quer über die Beckenvorderseite bzw. über Becken, Brust und Schulter und nicht über den Bauch laufen.



Der Sicherheitsgurt muss möglichst stramm anliegen, aber dennoch bequem sitzen, damit der angestrebte Schutz gewährleistet ist. Durch einen zu locker anliegenden Gurt wird die Schutzfunktion erheblich verringert.



Der angelegte Sicherheitsgurt darf nicht verdreht sein.



Jeder Sicherheitsgurt darf nur eine Person halten. Es ist gefährlich, den Gurt um ein Kind zu legen, das auf dem Schoß eines Fahrzeuginsassen sitzt.



Die Fahrzeuginsassen auf den Vordersitzen dürfen ihre Rückenlehnen während der Fahrt nicht mehr als 30 Grad neigen. Anderenfalls wird der Schutz des Sicherheitsgurts beeinträchtigt.



In keinem Fall einen Gegenstand zwischen Körper und Sicherheitsgurt stecken. Dies kann gefährlich sein und die Wirksamkeit des Sicherheitsgurts, d. h. den Schutz vor Verletzungen, verringern.

2. SCHLIESSEN EINES SICHERHEITSGURTS:

Wenn der Sicherheitsgurt richtig angelegt ist, die Metallzunge in das nächstliegende Gurtschloss einschieben. Bis zum Einrasten eindrücken.

Zum Lösen des Sicherheitsgurts den roten Knopf drücken.

Hinweis: Beim Lösen der Sicherheitsgurte ist es ratsam, den Gurt festzuhalten, bevor die Gurtentriegelungstaste gedrückt wird. Dadurch wird verhindert, dass er zu schnell eingezogen wird.

3. VERWENDEN DES SICHERHEITSGURTS

WÄHREND DER SCHWANGERSCHAFT: Den Gurt bequem unter dem Bauch quer über das Becken anlegen. Der Schultergurt ist zwischen die Brüste zu legen und muss seitlich des Bauchs verlaufen.



Den Sicherheitsgurt unter Berücksichtigung der Sicherheit der Mutter und des ungeborenen Kindes korrekt anlegen. In keinem Fall nur den Beckengurt anlegen und nicht auf den Beckengurt setzen und nur den Schultergurt anlegen. Beides ist äußerst gefährlich und kann das Risiko für schwere Verletzungen bei einem Unfall oder einer Vollbremsung erhöhen.



In keinem Fall einen Gegenstand zwischen Körper und Sicherheitsgurt stecken, um bei einem Unfall den Aufprall zu dämpfen. Dies kann gefährlich sein und verringert die Wirksamkeit des Sicherheitsgurtes, d. h., den Schutz vor Verletzungen.



Darauf achten, dass der Sicherheitsgurt nicht zu locker sitzt oder verdreht ist.

4. EINSTELLEN DER SICHERHEITSGURTHÖHE:

Drücken, um die Sperre zu entriegeln.

Bei gedrückter Sperre den Mechanismus nach oben oder unten auf die gewünschte Höhe schieben. Sicherstellen, dass der Verriegelungsmechanismus einrastet.

Bei richtiger Einstellung des Sicherheitsgurts läuft der Gurt in der Mitte zwischen Hals und Schulterende über das Schlüsselbein.

Die Fahrzeuginsassen auf den Rücksitzen müssen soweit möglich ihre Sitzposition anpassen, um die gleiche Sicherheitsgurtlage zu erreichen.



Vor der Fahrt sicherstellen, dass die Höhe richtig eingestellt und der Mechanismus verriegelt ist.



Die Verwendung von Komfortklammern oder Vorrichtungen, die ein straffes Anlegen des Sicherheitsgurts verhindern, wird nicht empfohlen.



Es dürfen keine Änderungen vorgenommen oder Bauteile eingebaut werden, die das einwandfreie Funktionieren der Sicherheitsgurt-Höhenverstellung oder das Einstellen der Gurtspannung verhindern.

5. KINDERSICHERUNGEN:

Wenn Kinder auf den Rücksitzen mitfahren, wird empfohlen, die Türinnengriffe der Hintertüren zu deaktivieren.

Änderung der Kindersicherungseinstellung:

- Die Tür öffnen, um an die Kindersicherung zu gelangen.

- Den Notschlüssel in den Schlitz einführen und um eine Vierteldrehung drehen, um den inneren Türgriff zu aktivieren bzw. zu deaktivieren.

SCHUTZ DURCH SICHERHEITSGURTE



Es ist unbedingt darauf zu achten, dass keine Poliermittel, Öle, Chemikalien und insbesondere keine Batteriesäure auf den Gurt gelangen. Der Gurt kann bedenkenlos mit einer milden Seifenlauge gereinigt werden.



Ein verschlissener, verunreinigter oder beschädigter Gurt ist durch einen neuen zu ersetzen.



Nach einem heftigen Aufprall muss unbedingt die komplette Sicherheitsgurt-Baugruppe erneuert werden – auch dann, wenn keine offensichtlichen Schäden zu erkennen sind.



Wenn Beschädigungen, Verschleiß, Schnitte, Mängel oder eine beeinträchtigte Funktion bei den Sicherheitsgurten festgestellt werden, muss das Fahrzeug unverzüglich zur Reparatur zu einem Land Rover Vertragspartner bzw. autorisierten Servicebetrieb gebracht werden. Das Fahrzeug nicht verwenden, wenn die Sicherheitsgurte nicht korrekt verwendet werden können.



Keine harten, zerbrechlichen oder scharfen Gegenstände zwischen Fahrzeuginsassen und Sicherheitsgurt mitführen.



Sicherheitsgurte müssen von allen Fahrzeuginsassen auch bei noch so kurzen Fahrten angelegt werden.



In keinem Fall nur den Beckengurt oder nur den Schultergurt eines Dreipunktgurts anlegen. Beides ist äußerst gefährlich und kann das Verletzungsrisiko erhöhen.



Werden die Sicherheitsgurte zur Sicherung von Gegenständen anstatt von Personen verwendet, sicherstellen, dass die Gurte nicht beschädigt werden oder scharfen Kanten ausgesetzt sind.

PRÜFEN DER SICHERHEITSGURTE

Hinweis: Wird das Fahrzeug auf einem Gefälle geparkt, kann der Sicherheitsgurt blockieren. Das ist keine Störung. Der Gurt muss vorsichtig aus der oberen Verankerung gezogen werden.

Die Sicherheitsgurte müssen regelmäßig auf Durchscheuern, Schnitte oder Verschleiß des Gewebes sowie Zustand und Sicherheit von Mechanismus, Gurtschloss, Einstellern und Befestigungspunkten überprüft werden.

- Den angelegten Sicherheitsgurt nahe am Gurtschloss fassen und schnell nach oben ziehen. Das Gurtschloss muss verriegelt bleiben.
- Den nicht angelegten Sicherheitsgurt bis zum Anschlag herausziehen. Darauf achten, dass er ohne Schwierigkeiten gleichmäßig abrollt. Den Sicherheitsgurt ganz aufrollen lassen; dabei ebenfalls auf Leichtgängigkeit achten.
- Den Gurt etwas herausziehen, an der Schlosszunge halten und schnell nach vorn ziehen. Der Mechanismus muss automatisch blockieren und ein weiteres Herausziehen verhindern.

Wenn einer der Sicherheitsgurte diese Kriterien nicht erfüllt, unverzüglich an einen Land Rover Vertragspartner bzw. autorisierten Servicebetrieb wenden.

SICHERHEITSGURT-WARNLEUCHE



Ist der Sicherheitsgurt des Fahrers nicht angelegt, während das Fahrzeug in Bewegung ist, ertönt ein Signal, und die Sicherheitsgurtwarnleuchte leuchtet auf. Das Warnsignal und die Warnleuchte werden auch aktiviert, wenn der Beifahrersitz belegt ist, der Sicherheitsgurt jedoch nicht angelegt wurde.

Hinweis: Gegenstände auf dem Beifahrersitz können die Sicherheitsgurtwarnleuchte aktivieren. Es wird daher empfohlen, alle Gegenstände, die auf den Beifahrersitz gelegt werden, mit dem Sicherheitsgurt zu sichern.

KINDERSITZE



Zur maximalen Sicherheit sollten Kinder stets im Fond mitfahren. Der Beifahrersitz wird nicht für Kinder empfohlen. Falls es unbedingt erforderlich ist, dass ein Kind auf dem Beifahrersitz mitfährt (in Australien ist dies nicht erlaubt), den Fahrzeugsitz ganz nach hinten stellen und das Kind in einen zugelassenen Kindersitz setzen, bei dem das Kind in Fahrtrichtung sitzt. Keinen Kindersitz verwenden, bei dem das Kind mit dem Rücken zur Fahrtrichtung sitzt – ein ausgelöster Airbag könnte auf den Sitz prallen und schwere Verletzungen hervorrufen.



Ein Kindersitz, bei dem das Kind in Fahrtrichtung sitzt, darf erst dann verwendet werden, wenn das damit gesicherte Kind mehr als 9 kg wiegt und ohne Hilfe aufrecht sitzen kann. Bis zu einem Alter von zwei Jahren sind Wirbelsäule und Hals eines Kindes noch nicht so weit entwickelt, dass bei einem Frontalaufprall eine Verletzung vermieden wird.



Babys oder Kleinkinder dürfen während der Fahrt nicht auf dem Schoß oder im Arm gehalten oder getragen werden. Durch die Wucht eines Aufpralls kann sich das effektive Körpergewicht um das Dreißigfache erhöhen, so dass es unmöglich ist, das Kind festzuhalten.



Für Kinder ist in der Regel ein auf ihr Alter und ihre Größe abgestimmtes Sicherheitssitzkissen erforderlich, so dass der Sicherheitsgurt ordnungsgemäß angelegt werden kann und die Verletzungsgefahr bei einem Unfall gemindert wird. Kinder können im Falle eines Aufpralls gefährdet sein, wenn das Kinderrückhaltesystem nicht richtig im Fahrzeug befestigt ist.



Keinen Kindersitz verwenden, der durch Einhängen über die Rückenlehne befestigt wird. Diese Sitzart lässt sich nicht zufriedenstellend befestigen und stellt für das Kind wahrscheinlich keinen Schutz dar.

Die in das Fahrzeug eingebauten Sicherheitsgurte sind für Erwachsene und größere Kinder vorgesehen. Aus Sicherheitsgründen ist es sehr wichtig, dass alle Kleinkinder und Kinder unter 12 Jahren in einem geeigneten Kindersitz angeschnallt werden, der ihrem Alter und ihrer Größe entspricht.

Falls es unbedingt erforderlich ist, dass ein Kind auf dem Beifahrersitz mitfährt (und dies gesetzlich erlaubt ist), empfiehlt Land Rover die folgenden Vorbereitungen zu treffen, bevor das Kinderrückhaltesystem angebracht wird:

- Den vorderen Beifahrerairbag deaktivieren.
- Den Beifahrersitz ganz nach hinten verstellen.
- Die Lendenwirbelstütze auf die kleinste Einstellung einstellen.
- Das Sitzpolster in die höchste Stellung bringen. Falls möglich, den Polsterneigungswinkel auf die niedrigste Position einstellen.
- Die Rückenlehne in die senkrechte Stellung bringen.
- Die obere Sicherheitsgurt-Verankerung in die niedrigste Position bringen.



Große Gefahr! Auf einem Sitz, der mit einem Frontairbag ausgestattet ist, darf kein Kindersitz angebracht werden, bei dem das Kind mit dem Rücken zur Fahrtrichtung sitzt!



E132397

Dieses Symbol befindet sich am Ende des Armaturenbretts auf der Beifahrerseite und warnt vor der Nutzung eines Kindersitzes auf dem Beifahrersitz, bei dem das Kind mit dem Rücken zur Fahrtrichtung sitzt, wenn ein Beifahrerairbag eingebaut und aktiviert ist.

CHECKLISTE – KINDERRÜCKHALTESYSTEM

Wenn ein Kind mitfährt, Folgendes beachten:

- Ein geeignetes Kinderrückhaltesystem verwenden.
- Die Anweisungen des Herstellers des Kinderrückhaltesystems sorgfältig befolgen.
- Bei jeder Fahrt für jedes Kind die Haltegurte einstellen.
- Darauf achten, dass der Erwachsenen-Sicherheitsgurt straff anliegt.
- Immer die obere Halterung befestigen, wenn ein ISOFIX-Sitz eingebaut wird.
- Das Kinderrückhaltesystem immer auf einwandfreie Befestigung überprüfen.
- Kindern keine bauschige Kleidung anziehen. Außerdem dürfen sich keine Gegenstände oder Polster zwischen Kind und Rückhaltesystem befinden.

- Passsitz und Zustand des Kinderrückhaltesystems regelmäßig überprüfen. Wenn das Kinderrückhaltesystem nicht korrekt sitzt oder Verschleiß bzw. Beschädigungen sichtbar sind, muss das Rückhaltesystem unverzüglich erneuert werden.
- Mit gutem Beispiel vorangehen – immer den Sicherheitsgurt anlegen.



Die Verankerungen der Kinderrückhaltesysteme sind so ausgelegt, dass sie nur den Kräften widerstehen, die über korrekt eingebaute Kindersitze übertragen werden. Unter gar keinen Umständen dürfen sie für Sicherheitsgurte für Erwachsene, für Haltegurte oder zur Befestigung von anderen Gegenständen im Fahrzeug verwendet werden.

KINDERSITZPOSITION



Die in der Tabelle enthaltenen Informationen sind zum Zeitpunkt der Drucklegung korrekt. Die Verfügbarkeit von Kinderrückhaltesystemen kann sich jedoch ändern. Beim Vertragspartner bzw. autorisierten Servicebetrieb die neuesten Empfehlungen erfragen.

Hinweis: Die in der nachstehenden Tabelle enthaltenen Informationen gelten möglicherweise nicht für alle Länder. Bei Unklarheit bezüglich des Typs und Einbaus von Kindersitzen fachlichen Rat von einem Vertragspartner bzw. autorisierten Servicebetrieb einholen.



Aus den Statistiken von Crashtests geht hervor, dass der sicherste Platz für ein Kind ein korrekt auf einem Rücksitz eingebautes Kinderrückhaltesystem ist.

Hinweis: Bei den Altersangaben handelt es sich um ungefähre Zahlen. In Zweifelsfällen ist bei der Auswahl eines geeigneten Kindersitzes das Gewicht und nicht das Alter des Kindes ausschlaggebend.

Hinweis: Die gesetzlichen Bestimmungen zur sicheren Unterbringung von Kindern bei Autofahrten unterliegen Änderungen. Der Fahrer ist dafür verantwortlich, dass alle geltenden Bestimmungen eingehalten werden.

Gewichtsklasse	0 = bis 10 kg 0-9 Monate	0+ = bis 13 kg 0-18 Monate	I = 9-18 kg 9 Monate bis 4 Jahre	II = 15-25 kg 4-9 Jahre	III = 25-36 kg 8-12 Jahre
Sitzpositionen					
Beifahrer*	UF*	UF*	U*	U*	U*
Rücksitz außen	U	U	U	U	U
Rücksitz Mitte	U	U	U	U	U

* Immer sicherstellen, dass der Beifahrerairbag deaktiviert wurde, bevor ein Kinderrückhaltesystem in dieser Sitzposition verwendet wird. Die Rückenlehne muss vollständig aufgerichtet sein.

- U = Für Rückhaltesysteme universeller Art geeignet.
- UF = Für Rückhaltesysteme universeller Art geeignet, bei denen das Kind in Fahrtrichtung sitzt.

EMPFOHLENE KINDERSITZE

Größe/Alter des Kindes	Empfohlener Sitz
Gruppen 0 und 0+	Britax Cosy-Tot/ Römer Baby Safe
Gruppe I	Britax/Römer Duo
Gruppen II und III	Britax Evolva 2/3 Ultra

ISOFIX-VERANKERUNG (nicht Australien)



Ein ISOFIX-Kinderrückhaltesystem nicht in der mittleren Rücksitzposition befestigen. Die Verankerungsstäbe sind nicht für die Befestigung eines ISOFIX-Rückhaltesystems in dieser Position vorgesehen.



Ist das Rückhaltesystem nicht korrekt verankert, besteht im Falle eines Unfalls oder einer Vollbremsung die große Gefahr, dass das Kind verletzt wird.

Beide äußeren Sitzpositionen auf dem Rücksitz sind für den Einsatz von ISOFIX-Kindersitzen geeignet.



Dieses Symbol befindet sich auf einem auf die Sitze aufgenähten Etikett und zeigt die Position der unteren ISOFIX-Verankerung an.

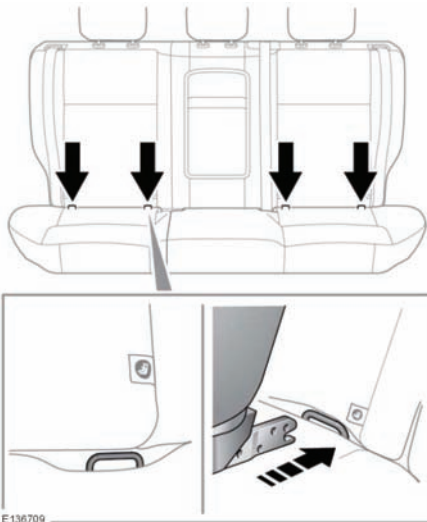
Gewichtsguppe gemäß den Angaben auf dem Kinderrückhaltesystem	Größenklasse	Halterung	Äußere Rücksitze
Babytragetasche	F/G	ISO L1/L2	X
0 = bis 10 kg, 0-9 Monate	E	ISO R1	IL*
0+ = bis 13 kg, 0-18 Monate	C/D/E	ISO R1/R2/R3	IL*
I = 9 bis 18 kg, 9 Monate bis 4 Jahre	C/D A/B1/B	ISO R2/R3 ISO F2/F2X/F3	X IUF
II = 15-25 kg, 4-9 Jahre	N/V	N/V	N/V
III = 22-36 kg, 8-12 Jahre	N/V	N/V	N/V

- IUF = Für ISOFIX-Rückhaltesysteme universeller Art geeignet, bei denen das Kind in Fahrtrichtung sitzt und die für diese Gewichtsklasse zugelassen sind.
- IL = Diese ISOFIX-Kinderrückhaltesysteme sind fahrzeugspezifisch, auf bestimmte Anwendungen eingeschränkt oder halbuniverseller Art.
- X = Für die Anbringung von ISOFIX-Kindersitzen in dieser Gewichtsklasse nicht geeignet.
- * = Ein für diese Positionen geeigneter Kindersitz ist der Britax Cosy-Tot ISOFIX.

Hinweis: Die in der Tabelle enthaltenen Informationen treffen möglicherweise nicht auf alle Länder zu. Bei Unklarheit bezüglich des Typs und Einbaus von Kindersitzen fachlichen Rat von einem Vertragspartner bzw. autorisierten Servicebetrieb einholen.

Hinweis: Bei den Altersangaben handelt es sich um ungefähre Zahlen. In Zweifelsfällen ist bei der Auswahl eines geeigneten Kindersitzes das Gewicht und nicht das Alter des Kindes ausschlaggebend.

EINBAU VON ISOFIX-KINDERRÜCKHALTESYSTEMEN



Einbau eines ISOFIX-Kindersitzes:

1. Die Kopfstütze nach oben verschieben oder abnehmen.
2. Die Klettverschlusslasche abziehen, um Zugang zum ISOFIX-Verriegelungsmechanismus zu erhalten.
3. Den Kindersitz in den Verriegelungsmechanismus schieben.
4. Das Kinderrückhaltesystem auf einwandfreie Befestigung überprüfen. Zu diesem Zweck das System vom Sitz wegziehen und nach beiden Seiten verdrehen. Auch wenn das Rückhaltesystem sicher erscheint, müssen die Verankerungen sichtgeprüft werden, um eine korrekte Befestigung sicherzustellen.

Hinweis: ISOFIX-Kinderrückhaltesysteme werden nur auf den Sitzen der zweiten Reihe angebracht.

Hinweis: Ist eine obere Halterung vorhanden, muss diese immer angebracht und richtig festgezogen werden.

HALTERUNGSVERANKERUNGEN (nur Australien)



Die Verankerungen der Kinderrückhaltesysteme sind so ausgelegt, dass sie nur den Kräften widerstehen, die über korrekt eingebaute Kindersitze übertragen werden. Unter gar keinen Umständen dürfen sie für Sicherheitsgurte für Erwachsene, für Haltegurte oder zur Befestigung von anderen Gegenständen im Fahrzeug verwendet werden.



Beim Anbringen von Halterungsgurten immer die Anweisungen des Kindersitz- oder Kinderrückhaltesystemherstellers befolgen.



Beim Einbau eines Kindersitzes oder Rückhaltesystems immer den Halterungsgurt zwischen Oberseite der Rückenlehne und der Unterseite der Kopfstütze hindurchführen.

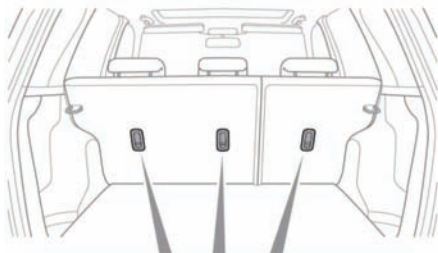


Soll ein Kindersitz oder ein Kinderrückhaltesystem in der mittleren Sitzposition angebracht werden, muss die mittlere Armlehne verstaubt (in den Sitz hochgeklappt) werden.

Die Verankerungen befinden sich hinten an den Sitzgestellen der zweiten Reihe. Diese dienen zur Befestigung der Halterungsgurte von Kindersitzen oder Rückhaltesystemen.

Hinweis: Für die mittlere Sitzposition ist eine Haltegurtverankerung vorhanden. Diese Verankerungsposition nicht für einen ISOFIX-Kindersitz verwenden.

EINBAU VON KINDERRÜCKHALTESYSTEMEN MIT HALTERUNGSVERANKERUNG



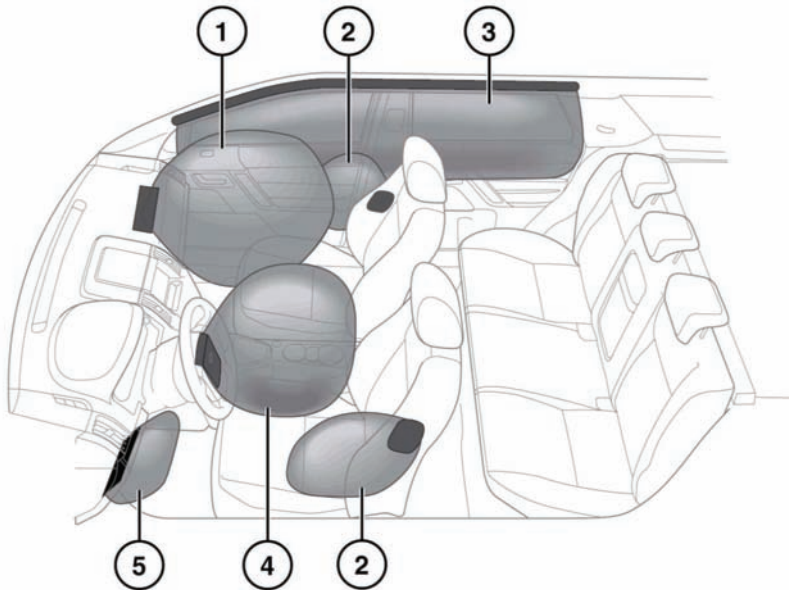
E136708

1. Das Kinderrückhaltesystem ordnungsgemäß in einer der Rücksitzpositionen befestigen.
2. Den Haltegurt über die Rückenlehne und unter der Kopfstütze hindurch führen.
3. Den Haltegurthaken an der Gurtverankerung auf der Rückseite des Sitzes befestigen.
Sicherstellen, dass der Halterungsgurthaken nicht verdreht ist (siehe Abbildung).
4. Den Haltegurt gemäß den Anweisungen des Herstellers festziehen.

KINDERSITZERHÖHUNG

Sollte das Kind schon zu groß für einen Kindersitz, jedoch noch zu klein für einen Dreipunkt-Sicherheitsgurt sein, wird für maximale Sicherheit der Einsatz einer Sitzrerhöhung empfohlen. Die Anweisungen des Herstellers bezüglich Anpassung und Verwendung der Kindersitzerhöhung befolgen und den Sicherheitsgurt entsprechend einstellen.

AIRBAGS



E136710

1. Frontairbag Beifahrer
2. Seitenairbags
3. Haupt-Windowbag
4. Frontairbag Fahrer
5. Knieairbag

Hinweis: Die allgemeinen Airbag-Einbauorte im Fahrzeug sind mit dem Wort AIRBAG gekennzeichnet.

In den folgenden Situationen immer einen Vertragspartner bzw. autorisierten Servicebetrieb zu Rate ziehen:

- Ein Airbag wurde ausgelöst.
- Das Fahrzeug ist vorn oder an den Seiten beschädigt.
- Ein Teil des Airbagsystems (auch Airbag-Abdeckungen) weist Anzeichen von Rissbildung oder sonstige Schäden auf.

FRONTAIRBAGS

Der Beifahrer- und der Fahrerairbag können abhängig von der Schwere des Frontalaufpralls in zwei Stufen ausgelöst werden. Bei einem schweren Aufprall werden die Airbags vollständig entfaltet, um maximalen Schutz zu gewähren. Bei einem weniger starken Aufprall ist die vollständige Auslösung nicht erforderlich. Deshalb werden die Airbags nur teilweise entfaltet.

SEITENAIRBAGS UND WINDOWBAGS

Sie dienen dem Schutz des Brustkorbbereichs und lösen nur bei einem Seitenaufprall auf der Seite des Aufpralls aus.

Die Windowbags werden bei einem seitlichen Aufprall- oder Überschlagereignis ausgelöst und bieten besseren Schutz vor schweren Kopfverletzungen. Sie entleeren sich langsamer als die Front- oder Seitenairbags.

AIRBAGFUNKTION



Damit Airbags einwandfrei funktionieren, müssen sich Dachhimmel und Türsäulenverkleidungen in gutem Zustand befinden, korrekt eingebaut sein und dürfen durch nichts abgedeckt werden. Alle Beschädigungen, jeglicher Verschleiß sowie falsch angebrachte Einbauten müssen von einem Vertragspartner bzw. autorisierten Servicebetrieb so schnell wie möglich untersucht und repariert werden.



Fahrzeuginsassen dürfen weder Gliedmaßen noch Gegenstände in Kontakt mit den Airbagmodulen bringen oder in deren Nähe belassen, da dies die Funktion der Airbags behindert. Nur zugelassenes Zubehör (z. B. Sitzbezüge) verwenden.



Sicherstellen, dass zwischen der Seite des Fahrzeugs und Kopf und Oberkörper ein Abstand eingehalten wird. So können sich die Windowbags und die im Sitz untergebrachten Seitenairstbags ungehindert entfalten.



Airbags werden mit hoher Geschwindigkeit entfaltet. Um die Verletzungsgefahr gering zu halten, darauf achten, dass alle Fahrzeuginsassen korrekt angeschnallt sind, die richtige Sitzhaltung einnehmen und die Sitze so weit wie möglich nach hinten eingestellt sind.



Da Airbags sich unverzögert entfalten, bieten sie bei nachfolgenden Aufprallen keinen Schutz. In dieser Situation wird allein durch einen korrekt angelegten Sicherheitsgurt Schutz gewährt.



Telefonsysteme dürfen nur von qualifizierten Fachkräften eingebaut werden, die mit der Funktion und den Anforderungen von Fahrzeugen mit Rückhaltesystem vertraut sind. Im Zweifelsfall einen Vertragspartner bzw. autorisierten Servicebetrieb um Rat fragen.

Die Auslösung der Airbags ist davon abhängig, wie schnell sich die Geschwindigkeit des Fahrgastraums bei einem Unfall ändert. Die Umstände, die Einfluss auf eine Unfallsituation haben (Fahrgeschwindigkeit, Aufprallwinkel, Art und Größe des Aufprallgegenstands usw.), variieren erheblich und wirken sich entsprechend auf die Verzögerungsrate aus.

Airbags können nicht richtig ausgelöst werden, wenn ihre Entfaltung behindert wird. Beispiele für eine Behinderung:

- Körperteile von Fahrzeuginsassen in Kontakt mit oder in der Nähe von Airbagabdeckungen
- Gegenstände, die auf oder in der Nähe einer Airbagabdeckung abgelegt werden
- Kleidung, Sonnenblenden oder andere Gegenstände, die an den Haltegriffen hängen
- Kleidung, Kissen oder anderes Material, das am Sitz befestigte Airbags verdeckt
- Sitzbezüge, die nicht von Land Rover zugelassen sind, oder nicht speziell für den Gebrauch mit am Sitz befestigten Airbags bestimmt sind

Diese Liste ist nicht vollständig, und es liegt in der Verantwortung des Fahrers und der Mitreisenden, sicherzustellen, dass die Airbags in keiner Weise behindert werden.

Hinweis: Airbags und SRS sind nicht für folgende Umstände ausgelegt:

- Heckaufprall
- Geringer Frontalaufprall
- Geringer Seitenaufprall
- Starkes Bremsen
- Fahren über Bodenschwellen und durch Schlaglöcher




Ein Aufprall mit hoher Geschwindigkeit kann trotz der Sicherheitsausstattung eines Fahrzeugs zu schweren bzw. tödlichen Verletzungen führen.




Das Airbag-SRS kann bei bestimmten Arten von Unfällen keinen Schutz bieten. In dieser Situation wird allein durch einen korrekt angelegten Sicherheitsgurt Schutz gewährt.

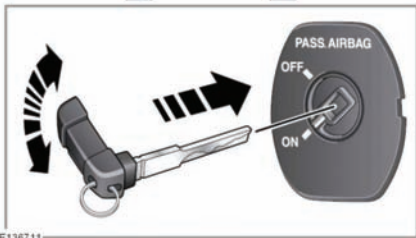
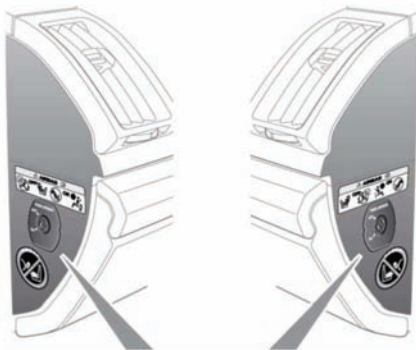
DEAKTIVIEREN DES BEIFAHRERAIRBAGS

Hinweis: Der Beifahrerairbag darf nur deaktiviert werden, wenn ein Kinderrückhaltesystem auf dem Beifahrersitz angebracht wird, bei dem das Kind mit dem Rücken zur Fahrtrichtung sitzt.

 **Crashtestdaten und -statistiken zeigen, dass Kinder in einem korrekt angebrachten Kindersitz auf dem Rücksitz des Fahrzeugs am sichersten untergebracht sind.**


 **Ein Kinderrückhaltesystem darf nicht auf einem Sitz mit betriebsbereitem Frontairbag verwendet werden, da für das Kind bei einem Unfall ein hohes Risiko für schwere bzw. tödliche Verletzungen besteht.**

 **Es darf kein Kinderrückhaltesystem auf dem Beifahrersitz angebracht werden, wenn die SRS-Warnleuchte bei eingeschalteter Zündung Dauerlicht zeigt.**



Deaktivieren des Beifahrerairbags:

1. Die Notschlüsselklinge aus der Fernbedienung entnehmen.
2. Das Ende der Notschlüsselklinge in den Schlitz im Schalter einführen und den Schalter auf die ausgeschaltete Position stellen.

 **Sobald der Kindersitz vom Beifahrersitz entfernt wird, muss der Airbag wieder aktiviert werden. Andernfalls erhöht sich im Fall eines Unfalls das Risiko von schweren bzw. tödlichen Verletzungen für den Beifahrer.**



Die Betriebszustandsanzeige des Beifahrerairbags leuchtet gelb, wenn der Airbag deaktiviert wurde.

 **Bei der Überprüfung des Betriebszustands des Beifahrerairbags sicherstellen, dass die Zündung eingeschaltet ist.**

Hinweis: Die Leuchte leuchtet nur bei eingeschalteter Zündung oder laufendem Motor auf.

AUSWIRKUNGEN DER AIRBAG-AUSLÖSUNG



Bei der Auslösung eines Airbags wird feines Pulver freigesetzt. Dies ist normal und weist nicht auf eine Fehlfunktion hin. Das Pulver kann zu Hautreizungen führen und muss daher sorgfältig aus den Augen und aus Schnittwunden oder Abschürfungen gespült werden.



Bei der Airbag-Auslösung tritt ein sehr lautes Geräusch auf, das unangenehm sein und zu vorübergehendem Hörverlust führen kann.

AIRBAGWARNLEUCHTE



Die Airbagwarnleuchte ist an der Instrumentengruppe angebracht und leuchtet während der Leuchtenprüfung beim Einschalten der Zündung auf.



Weist die Warnleuchte auf einen Systemfehler hin, darf auf dem Beifahrersitz kein Kinderrückhaltesystem angebracht werden.

Wenn die Warnleuchte einen der folgenden Zustände aufweist, muss das Fahrzeug unverzüglich von einem Vertragspartner bzw. autorisierten Servicebetrieb geprüft werden.

- Die Warnleuchte leuchtet beim Einschalten der Zündung nicht auf.
- Die Warnleuchte erlischt nicht innerhalb von sechs Sekunden nach dem Einschalten der Zündung.
- Die Warnleuchte leuchtet zu einem anderen Zeitpunkt als während der Leuchtenprüfung beim Einschalten der Zündung auf.

AIRBAGSERVICEHINWEISE



Kein Teil des SRS darf gewartet, repariert, erneuert, modifiziert oder anderweitig unbefugt verändert werden. Das gilt auch für Kabel oder Komponenten im Bereich der Airbagsystemkomponenten. Dabei kann das System ausgelöst oder funktionsuntauglich gemacht werden.



Keine elektrischen Prüfgeräte oder sonstigen elektrischen Geräte in der Nähe der Komponenten oder Kabel des Rückhaltesystems einsetzen. Dabei kann das System ausgelöst oder funktionsuntauglich gemacht werden.

Die folgenden Vorgänge dürfen nur von einem Vertragspartner bzw. autorisierten Servicebetrieb oder von einer entsprechend qualifizierten Person durchgeführt werden:

- Ausbau oder Reparatur von Kabeln oder Komponenten in der Nähe von Airbagsystemkomponenten
- Einbau von elektrischen bzw. elektronischen Komponenten oder Zubehörteilen
- Änderungen an der Vorderseite oder an den Seiten des Fahrzeugs
- Anbringen von Zubehör an der Vorderseite oder an den Seiten des Fahrzeugs