




## REIFENDRUCKÜBERWACHUNGSSYSTEM (TPMS)

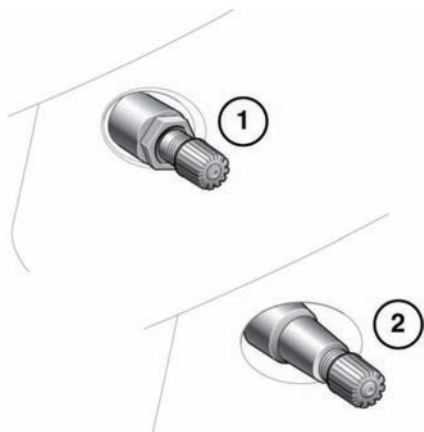
 Das Reifendrucküberwachungssystem (TPM) ersetzt nicht die manuelle Kontrolle des Reifendrucks. Das TPM-System gibt lediglich eine Warnung bei niedrigem Reifendruck aus und sorgt nicht für den korrekten Reifendruck.

 Das TPM-System kann keine Reifenschäden erfassen. Regelmäßig den Zustand der Reifen überprüfen, insbesondere wenn das Fahrzeug im Gelände gefahren wird.

 Beim Aufpumpen der Reifen darauf achten, dass die Ventile des TPM-Systems nicht verbogen oder beschädigt werden. Der Füllanschluss muss korrekt auf den Schaft des Reifenventils ausgerichtet sein.

**Hinweis:** Unterschiedliche Reifentypen können sich nachteilig auf die Funktion des TPMS-Systems auswirken. Die Reifen sind immer gemäß den Empfehlungen zu erneuern.

Das Reifendrucküberwachungssystem überwacht kontinuierlich den Druck jedes Reifens, auch den des vollwertigen Reserverads. Reifen von Noträdern (sofern vorhanden) werden nicht überwacht.



E132513

Räder, die vom TPM-System überwacht werden, sind an der außen angebrachten Kontermutter und dem Ventil aus Metall (1) zu erkennen. Alle Land Rover Räder ohne TPM-System sind mit einem Gummiventil (2) ausgestattet.

Der Reifendruck muss regelmäßig bei kalten Reifen geprüft und entsprechend eingestellt werden. Das TPM-System ersetzt nicht die Notwendigkeit, dies zu tun, um die Fahrzeugsicherheit zu gewährleisten.



Die Reifendruck-Warnleuchte leuchtet auf, wenn mindestens ein Reifen einen deutlich zu niedrigen Druck aufweist. Das Fahrzeug so bald wie möglich anhalten, die Reifen überprüfen und den Druck auf den für die Fahrzeugbelastung empfohlenen Wert erhöhen.

Das TPM-System überwacht auch den Reifendruck des vollwertigen Reserverads. Wenn der Druck des Reservereifens unzureichend ist, wird die Meldung **RESERVERADDRUCK PRÜFEN** angezeigt, und die Warnleuchte leuchtet auf.

## VOLLWERTIGES RESERVERAD UND REIFENWECHSEL

Das System erkennt automatisch veränderte Radpositionen. Das Fahrzeug muss während des Rad-/Reifenwechsels (siehe Seite 176, **RADWECHSEL**) 15 Minuten lang stehen, damit das System den Wechsel erkennt. Wenn schneller als 25 km/h (18 mph) gefahren wird, sollten alle Reifendruckwarnungen innerhalb weniger Minuten erlöschen.

Wenn das Notrad montiert wird, erkennt das System automatisch die veränderten Radpositionen. Wird anschließend ungefähr zehn Minuten lang mit einer Geschwindigkeit von mehr als 25 km/h (18 mph) gefahren, erscheint die Meldung **REIFENDRUCK VORN (HINTEN) RECHTS (LINKS) NICHT ÜBERWACHT**, und die Warnleuchte leuchtet auf.

Die Warnleuchte blinkt zunächst und zeigt dann Dauerlicht. Wenn das Notrad über einen längeren Zeitraum montiert bleibt, wird die Meldung **REIFENDRUCKÜBERWACHUNG SYSTEMFEHLER** ausgelöst.

Die Warnanzeigenabfolge des TPM-Systems wird bei jedem Einschalten der Zündung aktiviert, bis das Notrad durch ein normales Rad ersetzt wird.

**Hinweis:** *Sofern das Notrad verwendet wird, dieses zuerst austauschen, bevor ein TPM-Systemfehler untersucht werden soll.*