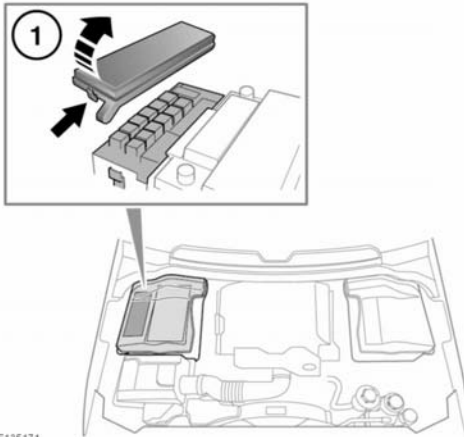


UBICACIÓN DE LAS CAJAS DE FUSIBLES



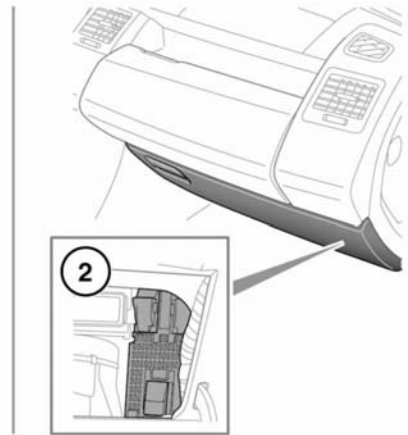
E135171

1. Caja de fusibles del vano motor
2. Caja de fusibles del habitáculo

Para acceder a la caja de fusibles del habitáculo, abra la guantera, presione la parte superior de los soportes y baje la guantera al hueco para los pies.

En la parte posterior de la guantera hay un rótulo que muestra los circuitos protegidos y la ubicación de los fusibles.

Los números y las posiciones de los fusibles del vano motor se muestran en el interior de la tapa de la caja de fusibles.



SUSTITUCIÓN DE UN FUSIBLE

- ⚠ Utilice solamente fusibles de recambio aprobados por Land Rover del mismo amperaje y tipo, o fusibles con las mismas especificaciones. El uso de un fusible incorrecto puede ocasionar daños en el sistema eléctrico del vehículo y provocar un incendio.
- ⚠ Si se funde un fusible de recambio después de colocarlo, debe hacer revisar el sistema en su concesionario Land Rover/reprador autorizado.

Nota: Land Rover recomienda que la instalación de relés sea llevada a cabo solamente por personas cualificadas.

Quite siempre el contacto y desactive el circuito eléctrico afectado antes de sustituir un fusible.

CAJA DE FUSIBLES DEL VANO MOTOR

N.º de fusible	Intensidad (amperios)	Color del fusible	Circuitos protegidos
1	25	Blanco	Bomba de combustible
2	5	Café	Modelos de gasolina: EMS (MAGF, sensor de aceite) Modelos Diésel: calefactor por quemado de combustible
3	5	Café	Unidad de control electrónico del sistema de la suspensión neumática
4	25	Blanco	Sistema de gestión del motor (EMS) (módulo de control del motor [ECM] y sistema de control del relé de la bomba de combustible)
5	15	Azul	Sistema de gestión del motor (EMS)
6	15	Azul	Modelos de gasolina: EMS (bobinas de encendido) Modelos Diésel: sistema de gestión del motor (EMS) (sensores y sistema de control del relé de las bujías de precalentamiento)
7	15	Azul	Sistemas de dinámica adaptativa y control de velocidad de cruceo adaptativo
8	25	Blanco	Calefacción de los asientos traseros
9	15	Azul	Dynamic Response
10	10	Rojo	Modelos de gasolina: EMS (motor de la mariposa) Modelos Diésel: sistema de gestión del motor (EMS)
11	15	Azul	Modelos de gasolina: sistema de gestión del motor (EMS) (sensores de oxígeno) Modelos Diésel: embrague del compresor de A/A
12	10	Rojo	Surtidores del lavaparabrisas térmicos
13	15	Azul	Sistema de gestión del motor (EMS)
14	15	Azul	Modelos de gasolina: sistema de gestión del motor (EMS) (sensores de oxígeno)
15	25	Blanco	POT: portón trasero eléctrico
16	15	Azul	Limpialuneta
17	10	Rojo	Modelos Diésel: EMS (MAF, EGR)
18	30	Verde	Lavafaros
19	–	–	–
20	5	Café	Alternador
21	5	Café	Control dinámico de estabilidad (DSC) y sistema antibloqueo de frenos (ABS)
22	–	–	–

N.º de fusible	Intensidad (amperios)	Color del fusible	Circuitos protegidos
23	25	Blanco	Control de tracción
24	25	Blanco	Calefacción de los asientos delanteros
25	15	Azul	Bocina
26	20	Amarillo	Unidad de control electrónico del sistema de la suspensión neumática
27	5	Café	Módulo de control del motor (ECM)
28	20	Amarillo	Modelos con motor V8 de gasolina sobrealimentado: bomba de agua del intercooler Modelos Diésel: calefactor auxiliar
29	30	Verde	Limpiaparabrisas
30	10	Rojo	Unidad de control electrónico de la caja de cambios automática

CAJA DE FUSIBLES DEL HABITÁCULO

N.º de fusible	Intensidad (amperios)	Color del fusible	Circuitos protegidos
1	5	Café	Receptor de radiofrecuencia, sistema TPMS
2	–	–	–
3	15	Azul	Faros antiniebla
4	5	Café	Atenuación automática del retrovisor interior
5	5	Café	Control dinámico de estabilidad (DSC), sistema antibloqueo de frenos (ABS) y sensor del ángulo de la dirección
6	5	Café	Control de velocidad de cruceo adaptativo (ACC)
7	–	–	–
8	–	–	–
9	5	Café	Freno de estacionamiento eléctrico (EPB)
10	5	Café	Unidad de control electrónico del sistema de la suspensión neumática
11	10	Rojo	Luces de marcha atrás del remolque
12	5	Café	Luces de marcha atrás
13	–	–	–
14	5	Café	Luces de freno, interruptor del freno
15	30	Verde	Luneta térmica
16	10	Rojo	Sistema de refrigeración del compartimento portaobjetos

Fusibles

N.º de fusible	Intensidad (amperios)	Color del fusible	Circuitos protegidos
17	5	Café	Sistema de acceso y arranque sin llave, cierre centralizado de puertas
18	–	–	–
19	5	Café	Módulo de control del motor (ECM)
20	10	Rojo	Calefacción del volante
21	10	Rojo	Interruptores de la consola central (caja de transferencia, HDC, DSC), nivelación de los faros y sensor de contaminación
22	5	Café	Cambio automático, caja de transferencia y diferencial trasero
23	5	Café	Nivelación de los faros
24	10	Rojo	Luces de posición laterales y pilotos traseros (lado derecho)
25	10	Rojo	Luces de posición laterales y pilotos traseros (lado izquierdo)
26	–	–	–
27	10	Rojo	Luces de posición del remolque
28	–	–	–
29	–	–	–
30	25	Blanco	Elevallas del lado del acompañante y cierre centralizado de puertas
31	5	Café	Sensor de lluvia, cámara de visión trasera
32	25	Blanco	Elevallas del lado del conductor, retrovisores exteriores y cierre centralizado de puertas
33	–	–	–
34	10	Rojo	Actuador eléctrico de la tapa del depósito de combustible
35	–	–	–
36	5	Café	Sirena autoalimentada
37	20	Amarillo	Sistema de acceso sin llave y cierre centralizado de puertas
38	15	Azul	Lavaparabrisas
39	25	Blanco	Elevallas de la puerta trasera izquierda y cierre centralizado de puertas
40	5	Café	Sistema de memorización de la posición de los asientos, reloj y grupo de interruptores de la puerta del conductor (retrovisores exteriores y elevallas)
41	5	Café	Amplificador de potencia
42	30	Verde	Asiento de ajuste eléctrico del conductor
43	15	Azul	Lavaluneta
44	25	Blanco	Elevallas puerta trasera derecha y cierre centralizado de puertas

N.º de fusible	Intensidad (amperios)	Color del fusible	Circuitos protegidos
45	30	Verde	Asiento de ajuste eléctrico del acompañante
46	–	–	–
47	20	Amarillo	Techo solar
48	15	Azul	Conector del remolque (alimentación desde la batería)
49	5	Café	Sistema de alumbrado delantero adaptativo (faro derecho)
50	5	Café	Sistema de alumbrado delantero adaptativo (faro izquierdo)
51	5	Café	Interruptores montados en el volante
52	20	Amarillo	Encendedor
53	–	–	–
54	15	Azul	Conector del remolque (alimentación desde el encendido)
55	20	Amarillo	Toma de corriente auxiliar: toma central y trasera
56	10	Rojo	Sistema de protección suplementaria (SRS) de los airbags
57	10	Rojo	Luces interiores
58	–	–	–
59	–	–	–
60	–	–	–
61	10	Rojo	Cuadro de instrumentos y centro de mensajes
62	10	Rojo	Unidad de control electrónico del sistema de climatización
63	–	–	–
64	15	Azul	Sistema de audio, teléfono, pantalla táctil
65	5	Café	Sistema de cámaras periféricas
66	5	Café	Conector de diagnosis
67	10	Rojo	Módulo del sistema multimedia trasero
68	5	Café	Módulo multimedia, radio
69	15	Azul	IAM, HLDF, CD