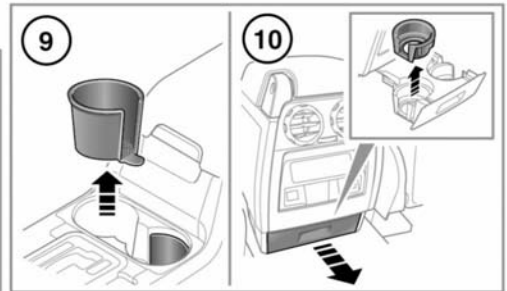
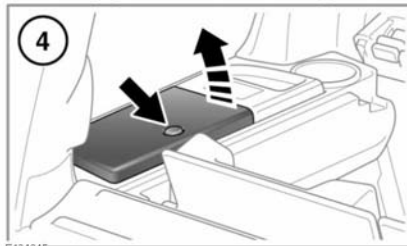
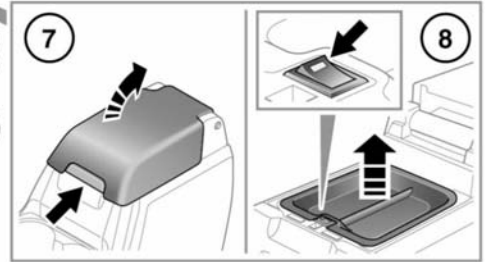
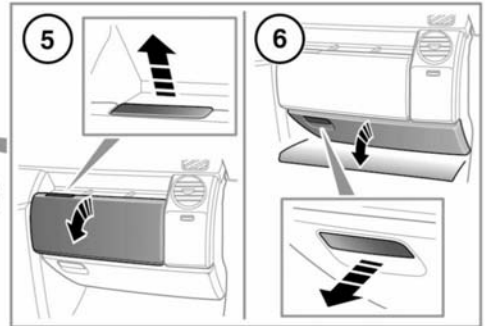
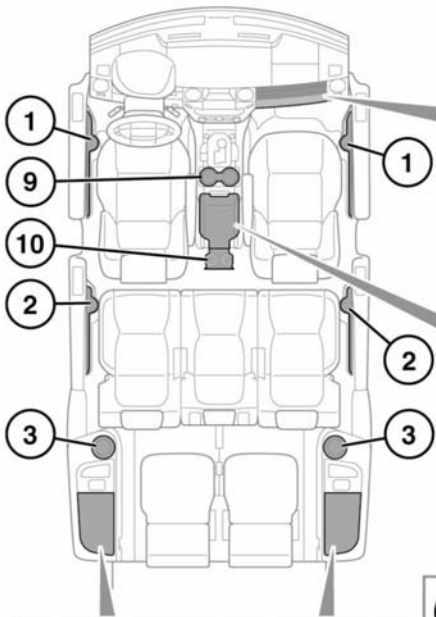


STAUFÄCHER




E134845



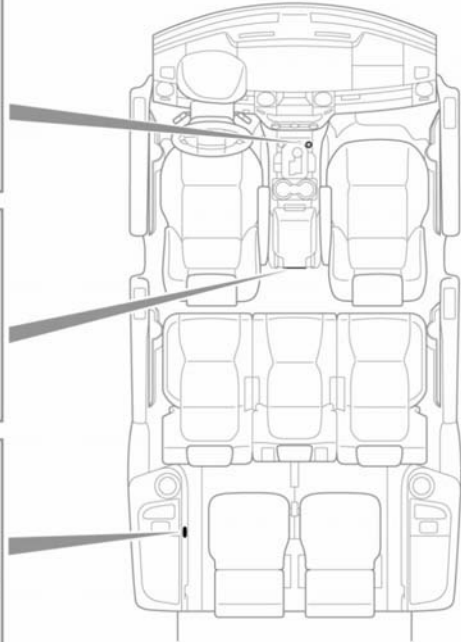
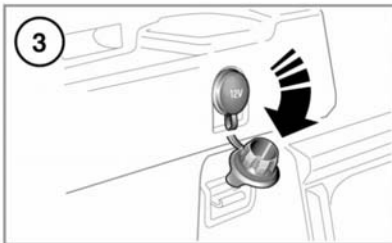
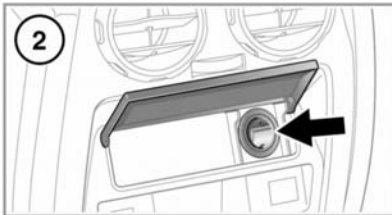
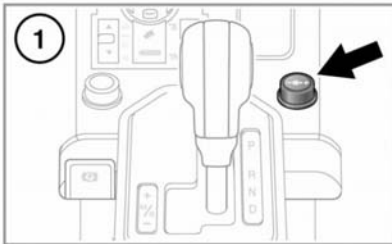
Alle im Fahrzeug aufbewahrten Gegenstände müssen sicher verstaut sein und dürfen nicht unbefestigt im Fahrzeug herumliegen. Bei einem Unfall, einer Vollbremsung oder einer plötzlichen Richtungsänderung können lose Gegenstände schwere Verletzungen verursachen.



Während der Fahrt nicht trinken oder die Becherhalter benutzen.

1. Flaschenhalter in den Türen
2. Becherhalter in der zweiten Sitzreihe
3. Becherhalter in der dritten Sitzreihe
4. Hintere Staufächer
5. Handschuhfach
6. Unteres Handschuhfach
7. Staufach Mittelkonsole: Die Gummimatte auf dem Boden der Mittelkonsole dient als Ablage für CD-Hüllen.
8. Kühlbox: Ein- und Ausschalten mit dem Schalter am vorderen Innenrand. Nach der Schalterbetätigung reagiert die Anzeige mit kurzer Verzögerung.
Die Kühlbox funktioniert am besten, wenn der Kühleinsatz verwendet wird.
Hinweis: Die Kühlbox funktioniert nur bei eingeschalteter Zündung.
 Zur Schonung der Fahrzeugbatterie sollte die Kühlbox ausgeschaltet werden, wenn sie nicht benötigt wird.
9. Becherhalter in der Mittelkonsole
10. Becherhalter in der zweiten Sitzreihe

ZUSATZSTECKDOSEN



E137113

1. Steckdose vorn
2. Steckdose zweite Sitzreihe
3. Laderaum-Steckdose

- ⚠ Nur von Land Rover zugelassenes Zubehör verwenden. Der Gebrauch von anderem Zubehör kann die Fahrzeugelektrik beschädigen. Im Zweifelsfall einen Land Rover Vertragspartner bzw. autorisierten Servicebetrieb zu Rate ziehen.
- ⚠ Bei Gebrauch von Zubehör den Motor für einen längeren Zeitraum laufen lassen. Anderenfalls kann sich die Batterie entladen.

Hinweis: Steckdosen können für den Betrieb von zugelassenem Zubehör mit einer Leistung von maximal 180 Watt verwendet werden.