

## KONTROLLIEREN DES MOTORÖLSTANDS

### 2.7L-V6-Dieselmotoren



Das Motoröl wöchentlich prüfen. Bei einem starken oder plötzlichen Abfall des Ölstands qualifizierte Hilfe hinzuziehen.

Den Ölstand bei kaltem Motor und eben stehendem Fahrzeug prüfen.

**Hinweis:** Sollte es erforderlich sein, den Ölstand zu prüfen, solange der Motor noch heiß ist, den Motor abstellen und das Fahrzeug 5 Minuten lang stehen lassen, damit das Öl wieder in die Ölwanne zurücklaufen kann. Den Motor nicht anlassen.



E134979

1. Den Ölmesstab herausziehen und ihn mit einem fusselfreien Tuch abwischen.
2. Den Ölmesstab wieder ganz einführen und erneut herausziehen, um den Ölstand zu prüfen. Der Ölstand darf niemals unter die untere Markierung bzw. Kerbe auf dem Ölmesstab fallen.

Im Allgemeinen gilt für den Ölstand auf dem Ölmesstab Folgendes:

- Liegt der Ölstand auf dem Ölmesstab näher an der oberen Markierung bzw. Kerbe als an der unteren, kein Öl nachfüllen.
- Liegt der Ölstand auf dem Ölmesstab näher an der unteren Markierung bzw. Kerbe als an der oberen, einen halben Liter (ein Pint) Öl nachfüllen.
- Liegt der Ölstand auf dem Ölmesstab unter der unteren Markierung bzw. Kerbe, 1 Liter (2 Pints) Öl nachfüllen und den Ölstand nach weiteren 5 Minuten erneut kontrollieren.

### 3.0L-V6- und V8-Benzinmotoren



Das Motoröl wöchentlich prüfen. Bei einem starken oder plötzlichen Abfall des Ölstands qualifizierte Hilfe hinzuziehen.



Wird die Meldung **MOTORÖLSTAND NIEDRIG** angezeigt, den Motor ausschalten, sobald dies sicher möglich ist und qualifizierte Hilfe hinzuziehen. Den Motor erst wieder anlassen, nachdem die Ursache beseitigt wurde.

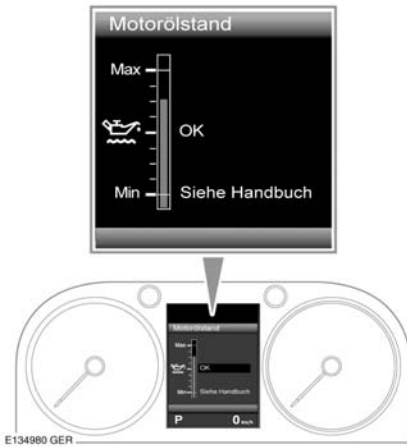
Vor dem Prüfen des Ölstands Folgendes sicherstellen:

- Das Fahrzeug steht auf ebenem Boden.
- Das Motoröl hat die Betriebstemperatur erreicht (Öl ist heiß).
- Der Motor war 10 Minuten lang ausgeschaltet, da das System erst einen genauen Messwert ausgibt, wenn sich der Ölstand stabilisiert hat.

Der Ölstand kann wie folgt geprüft werden:

1. Die Zündung einschalten (Motor nicht anlassen).
2. Die Parkstellung (P) muss ausgewählt sein.
3. Mit dem Menüregler des Fahrerinformationsmoduls das **Wartungsmenü** aufrufen (siehe Seite 57, **INTERAKTIVE BEDIENELEMENTE**).

Aus dem Wartungsmenü die Option „Ölstandsanzeige“ auswählen. Auf der Instrumententafel werden der aktuelle Ölstand und die empfohlene Nachfüllmenge angezeigt. Gemäß den Anweisungen nachfüllen.



Der Ölstand wird auf der Skala angezeigt. Meldungen rechts neben der Skala weisen auf Maßnahmen hin, die durchgeführt werden müssen.

Liegt der Ölstand im vorgegebenen Bereich, wird die Meldung **Motorölstand OK** angezeigt. In diesem Fall kein Motoröl nachfüllen.

Liegt der Ölstand unterhalb der erforderlichen Füllmenge, wird durch eine Meldung mitgeteilt, wie viel Öl nachgefüllt werden muss (z. B. **0,5 Liter nachfüllen**). Die empfohlene Ölmenge nachfüllen.

Wird die Meldung **Motorölstand Überfüllt** angezeigt, umgehend qualifizierte Hilfe hinzuziehen. Das Fahrzeug nicht fahren, da sonst der Motor schwer beschädigt wird.

Wird die Meldung **Motorölstand Zu wenig Öl** angezeigt, 1,5 Liter (2,6 Pints) Öl nachfüllen. Anschließend den Ölstand erneut kontrollieren.

Wird die Meldung **Motorölstand nicht verfügbar** angezeigt, stabilisiert sich der Ölstand. Die Zündung ausschalten, 10 Minuten lang warten und anschließend die Ölstandsanzeige auf dem Display erneut kontrollieren.

Wird die Warnmeldung **SYSTEMFEHLER MOTORÖLSTANDSÜBERWACHUNG** angezeigt, qualifizierte Hilfe hinzuziehen.

## NACHFÜLLEN VON ÖL

- ❗ Die Fahrzeuggarantie erlischt bei Schäden, die durch die Verwendung eines Öls entstanden sind, das nicht der erforderlichen Ölspezifikation entspricht.
- ❗ Entspricht das Öl nicht der erforderlichen Ölspezifikation, können übermäßiger Motorverschleiß, Ölrückstände und Ablagerungen sowie erhöhte Umweltverschmutzung die Folge sein. Dies kann auch zu einem Motorversagen führen.
- ❗ Das Nachfüllen von zuviel Öl kann schwere Motorschäden verursachen. Öl sollte in kleinen Mengen unter wiederholtem Prüfen des Ölstands nachgefüllt werden, damit der Motor nicht überfüllt wird.

1. Den Verschlussdeckel des Öleinfüllstutzens abschrauben.
2. Öl gemäß den Anweisungen der Ölstandsanzeige auf dem Display (3.0L-Diesel- und V8-Benzinmotoren) nachfüllen oder so nachfüllen, dass der Füllstand zwischen den Markierungen oder Kerben **MIN** und **MAX** auf dem Ölmesstab steht (2.7L-Dieselmotor).
3. Beim Nachfüllen verschüttetes Öl aufwischen.
4. Den Ölstand nach 10 Minuten (3.0L-Diesel- und V8-Benzinmotoren) oder nach 5 Minuten (2.7L-Dieselmotor) erneut kontrollieren.

Das verwendete Öl muss unbedingt der erforderlichen Ölspezifikation entsprechen und für die Klimabedingungen geeignet sein, unter denen das Fahrzeug betrieben wird.

**Hinweis:** Um den Füllstand von der Markierung **MIN** auf die Markierung **MAX** am Ölmesstab zu erhöhen, müssen bei allen Modellen ca. 1,5 Liter (2,6 Pints) nachgefüllt werden.

## MOTORÖLSPEZIFIKATION

Modell	Spezifikation
V8-Benzinmotor	Nur 5W-20-Öl verwenden, dass die Spezifikation WSS-M2C925-A erfüllt.
Dieselmotoren	Nur 5W-30-Öl verwenden, dass die Spezifikation WSS-M2C934-B erfüllt.

Land Rover empfiehlt:



## KONTROLLIEREN DES KÜHLMITTELSTANDS

**!** Das Laufenlassen des Motors ohne Kühlmittel führt zu schweren Motorschäden.

Der Kühlmittelstand im Ausgleichsbehälter muss mindestens einmal wöchentlich geprüft werden (häufiger bei hoher Kilometerzahl oder erschwerten Betriebsbedingungen). Den Kühlmittelstand immer bei kaltem System prüfen.



Der Kühlmittelstand muss zwischen den beiden Kühlmittelstandsmarkierungen „COLD FILL RANGE“ (Füllstand im Kaltzustand) an der Seite des Ausgleichsbehälters liegen. Kühlmittel, das im oberen Bereich des Behälters zu sehen ist, ignorieren.

Ist der Füllstand plötzlich oder stark gefallen, das Fahrzeug so bald wie möglich von einem qualifizierten Techniker überprüfen lassen.

## NACHFÜLLEN VON KÜHLMITTEL



**Den Verschlussdeckel des Kühlmittel-Ausgleichsbehälters nie bei heißem Motor abschrauben. Der austretende Dampf oder das kochend heiße Wasser können schwere Verletzungen verursachen.**



**Kein Frostschutzmittel auf einen heißen Motor verschütten, da dadurch ein Brand ausgelöst werden kann.**



**Den Verschlussdeckel langsam lösen, so dass der Druck entweichen kann, bevor der Deckel vollständig entfernt wird.**



**Das Frostschutzmittel ist giftig und kann bei Verschlucken tödlich sein. Behälter verschlossen und außer Reichweite von Kindern aufbewahren. Wurde versehentlich Frostschutzmittel eingenommen, unverzüglich ärztliche Hilfe hinzuziehen.**



**Falls die Flüssigkeit in Kontakt mit der Haut oder den Augen kommt, sofort mit viel Wasser abspülen.**



Bei Reisen in Gebieten mit salzhaltiger Wasserversorgung immer einen Süßwasservorrat (Regen- oder destilliertes Wasser) mitführen. Ein Nachfüllen mit Salzwasser kann zu schweren Motorschäden führen.



Wird nicht das empfohlene Frostschutzmittel verwendet, hat dies eine nachteilige Wirkung auf das Kühlsystem des Motors und damit auf dessen Haltbarkeit.



**Frostschutzmittel greift den Lack an. Verschüttete Flüssigkeit sofort mit einem saugfähigen Tuch abwischen und den betroffenen Bereich mit einer Mischung aus Autoshampoo und Wasser abwaschen.**

Bis zur oberen Markierung oberhalb der Aufschrift „COLD FILL RANGE“ (Füllstand im Kaltzustand) an der Seite des Ausgleichsbehälters nachfüllen. Nur eine 50/50-Mischung aus Wasser und Castrol SF-Frostschutzmittel verwenden.

Die relative Dichte einer 50%-Frostschutzmittellösung bei 20 °C (68 °F) beträgt 1,068 und schützt vor Frost bis zu -40 °C (-40 °F).

Das Frostschutzmittel enthält wichtigen Korrosionsschutz. Der Frostschutzmittelgehalt des Kühlmittels muss das ganze Jahr über bei 50 %  $\pm$  5 % liegen (nicht nur bei kalter Witterung). Um sicherzustellen, dass die Korrosionsschutzeigenschaften des Kühlmittels erhalten bleiben, muss das Frostschutzmittel ungeachtet der gefahrenen Kilometer einmal pro Jahr kontrolliert und alle zehn Jahre vollständig erneuert werden. Anderenfalls kann es zur Korrosion des Kühlers und der Motorkomponenten kommen.

***Hinweis:** Im Notfall und nur, wenn das empfohlene Frostschutzmittel nicht verfügbar ist, das Kühlsystem mit sauberem Wasser nachfüllen. Nicht mit herkömmlichen Frostschutzmitteln nach- oder auffüllen. Im Zweifelsfall einen qualifizierten Techniker zu Rate ziehen.*

Nach dem Nachfüllen den Deckel wieder fest zudrehen (bis ein Klickgeräusch zu hören ist).

## KONTROLLIEREN DES BREMSFLÜSSIGKEITSSTANDS

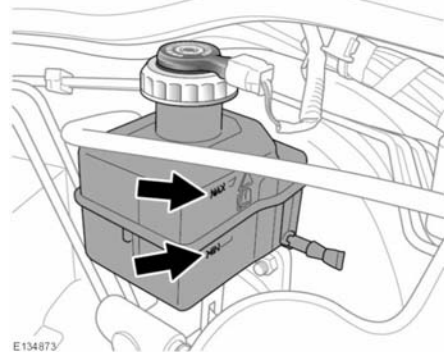
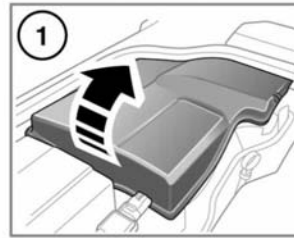
-  Die Bremsflüssigkeit ist hochgiftig. Den Behälter verschlossen und außer Reichweite von Kindern aufbewahren. Wurde versehentlich Flüssigkeit eingenommen, unverzüglich ärztliche Hilfe hinzuziehen.
-  Falls die Flüssigkeit in Kontakt mit der Haut oder den Augen kommt, sofort mit viel Wasser abspülen.
-  Die Flüssigkeit nicht auf einen heißen Motor verschütten – das kann zu einem Brand führen.
-  Das Fahrzeug nicht fahren, wenn sich der Flüssigkeitsstand unterhalb der Markierung „MIN“ befindet.
-  Unverzüglich qualifizierte Hilfe hinzuziehen, wenn der Bremspedalweg ungewöhnlich lang oder ein beträchtlicher Verlust an Bremsflüssigkeit aufgetreten ist. Fahren unter diesen Bedingungen kann zu einem verlängerten Bremsweg oder einem vollständigen Versagen der Bremsen führen.



Wenn die Flüssigkeitsmenge im Bremsflüssigkeits-Ausgleichsbehälter unter den empfohlenen Füllstand fällt, leuchtet eine rote Warnleuchte in der Instrumentengruppe auf.

**Hinweis:** Falls während der Fahrt die Warnleuchte aufleuchtet, das Fahrzeug anhalten, sobald das gefahrlos möglich ist, indem die Bremsen sanft betätigt werden. Den Flüssigkeitsstand prüfen und gegebenenfalls nachfüllen.

Den Flüssigkeitsstand mindestens einmal pro Woche prüfen, wenn das Fahrzeug auf ebenem Untergrund steht (bei hoher Kilometerleistung oder erschwerten Betriebsbedingungen häufiger prüfen).



E134873

Beim Linkslenker muss die linke, beim Rechtslenker die rechte Abdeckung im Motorraum abgenommen werden (1), um den Bremsflüssigkeitsstand zu kontrollieren. Siehe Seite 201, **ABDECKUNGEN IM MOTORRAUM – AUSBAU**.

Den Flüssigkeitsfüllstand an der Seite des durchsichtigen Behälters überprüfen, ohne den Verschlussdeckel abzunehmen.

Der Bremsflüssigkeitsstand muss zwischen den Markierungen **MAX** und **MIN** liegen.

## NACHFÜLLEN VON BREMSFLÜSSIGKEIT



Bremsflüssigkeit greift lackierte Oberflächen an. Verschüttete Flüssigkeit sofort mit einem saugfähigen Tuch aufwischen und den betroffenen Bereich mit einer Mischung aus Autoshampoo und Wasser abwaschen.



Nur neue Flüssigkeit aus einem luftdichten Behälter verwenden (Flüssigkeit aus geöffneten Behältern oder Flüssigkeit, die zuvor aus dem System abgelassen wurde, hat Feuchtigkeit aufgenommen, was die Leistung beeinträchtigt, und darf nicht verwendet werden).

1. Den Verschlussdeckel vor dem Abschrauben reinigen, damit kein Schmutz in den Behälter gerät.
2. Den Verschlussdeckel abnehmen.
3. Den Behälter bis zur Markierung **MAX** mit Shell DOT4 ESL-Bremsflüssigkeit nachfüllen. Falls nicht verfügbar, kann auch eine synthetische DOT4-Bremsflüssigkeit mit niedriger Viskosität verwendet werden, die die Anforderungen der ISO-Norm 4925, Klasse 6, und der Land Rover Spezifikation LRES22BF03 erfüllt. Es dürfen nur Flüssigkeiten dieser Art und dieses Standards verwendet werden.
4. Den Deckel und die Behälterabdeckung wieder anbringen.

## SERVOLENKUNGSÖLSTAND



**Servolenkungsöl ist hochgradig giftig. Den Behälter verschlossen und außer Reichweite von Kindern aufbewahren. Wurde versehentlich Flüssigkeit eingenommen, unverzüglich ärztliche Hilfe hinzuziehen.**



**Falls die Flüssigkeit in Kontakt mit der Haut oder den Augen kommt, sofort mit viel Wasser abspülen.**



Wenn der Flüssigkeitsstand unter die **MIN**-Markierung gefallen ist, darf der Motor nicht angelassen werden. Es können sonst schwere Schäden an der Servolenkungs-pumpe auftreten.



Wenn der Flüssigkeitsstand deutlich abfällt, sofort qualifizierte Hilfe hinzuziehen. Es können sonst schwere Schäden an der Servolenkungs-pumpe auftreten.



Bei einem langsamen Servolenkungsölverlust kann der Behälter bis zur oberen Markierung aufgefüllt werden, damit das Fahrzeug zur Überprüfung zu einer Reparaturwerkstatt gefahren werden kann. Es wird jedoch empfohlen, qualifizierten Rat einzuholen, bevor das Fahrzeug gefahren wird.

Das Servolenkungsöl kontrollieren und nachfüllen, während das Fahrzeug auf ebenem Untergrund steht, der Motor ausgeschaltet ist und das System kalt ist. Das Lenkrad darf nach dem Abschalten des Motors nicht bewegt werden.

Der Flüssigkeitsstand kann durch den durchsichtigen Behälter beobachtet werden.

Der Flüssigkeitsstand muss zwischen der **MIN**- und der **MAX**-Markierung liegen.

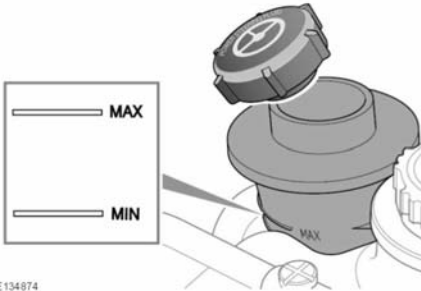
## NACHFÜLLEN VON SERVOLENKUNGSÖL



Servolenkungsöl greift den Lack an. Verschüttete Flüssigkeit sofort mit einem saugfähigen Tuch aufwischen und den betroffenen Bereich mit einer Mischung aus Autoshampoo und Wasser abwaschen.



Den Behälter nicht über die **MAX**-Markierung auffüllen.



E134874

1. Den Verschlussdeckel vor dem Abschrauben reinigen, damit kein Schmutz in den Behälter gerät.
2. Den Verschlussdeckel abnehmen.
3. Servolenkungsöl der Sorte Texaco Cold Climate nachfüllen, bis der Flüssigkeitsstand zwischen den Markierungen **MIN** und **MAX** liegt.
4. Den Verschlussdeckel wieder aufschrauben.

## KONTROLLIEREN DES FÜLLSTANDS DER SCHEIBENWASCHFLÜSSIGKEIT



Einige Scheibenwaschflüssigkeiten sind entflammbar. Das gilt insbesondere, wenn unverdünnte Flüssigkeiten bzw. Flüssigkeiten hoher Konzentration mit Funken in Kontakt geraten. Scheibenwaschflüssigkeit von offenem Feuer und Zündquellen fernhalten.



Wenn das Fahrzeug bei Temperaturen unter 4 °C (40 °F) betrieben wird, eine Scheibenwaschflüssigkeit mit Frostschutz verwenden. Wird bei kaltem Wetter keine Scheibenwaschflüssigkeit mit Frostschutz verwendet, kann das zu einer schlechteren Sicht und damit zu einem höheren Unfallrisiko führen.



Kein Frostschutzmittel und keine Essig-Wasser-Lösung in den Waschflüssigkeitsbehälter einfüllen. Das Frostschutzmittel greift den Lack an, und durch Essig kann die Pumpe der Scheibenwaschanlage beschädigt werden.



Karosserieteile können sich verfärben, wenn sie in Kontakt mit Scheibenwaschflüssigkeit kommen. Verschüttungen vermeiden, insbesondere, wenn eine unverdünnte Flüssigkeit bzw. eine hochkonzentrierte Flüssigkeit verwendet wird. Wurde Flüssigkeit verschüttet, den betroffenen Bereich unverzüglich mit Wasser abwaschen.

## **NACHFÜLLEN VON SCHEIBENWASCHFLÜSSIGKEIT**

Der Waschflüssigkeitsbehälter versorgt die Windschutzscheiben- und Heckscheibenwaschdüsen sowie die Scheinwerferwaschdüsen.

Den Flüssigkeitsstand mindestens einmal pro Woche kontrollieren und gegebenenfalls Flüssigkeit nachfüllen. Immer mit Scheibenwaschflüssigkeit auffüllen, um ein Gefrieren zu vermeiden.

Die Scheibenwaschanlagenschalter regelmäßig betätigen, um zu prüfen, ob die Düsen sauber und richtig eingestellt sind.

1. Den Verschlussdeckel vor dem Abschrauben reinigen, damit kein Schmutz in den Behälter gerät.
2. Den Verschlussdeckel abnehmen.
3. Den Behälter auffüllen, bis die Flüssigkeit im Einfüllstutzen zu sehen ist.
4. Den Verschlussdeckel wieder aufschrauben.