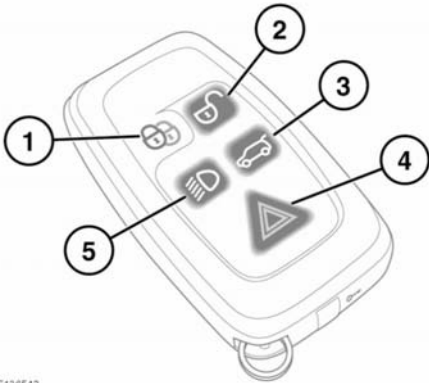


ENTRIEGELN DES FAHRZEUGS



E139542



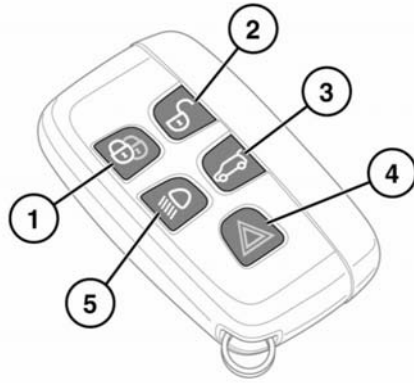
Um eine versehentliche Betätigung zu verhindern, den Smart Key niemals zusammen mit Kindern oder Tieren im Fahrzeug zurücklassen.

Hinweis: Den Smart Key gibt es in zwei Ausführungen. Siehe die Informationen zur entsprechenden Ausführung des mit dem Fahrzeug gelieferten Smart Keys.

Hinweis: Die Reichweite des Smart Keys ist von atmosphärischen Bedingungen und Störungen durch andere Übertragungsgeräte abhängig und daher beträchtlichen Schwankungen unterworfen.

Hinweis: Wird eine Tür oder die Heckklappe innerhalb kurzer Zeit zehnmal entriegelt, wird der Riegel ungefähr eine Minute lang deaktiviert.

Zum Lieferumfang des Fahrzeugs gehören zwei Smart Keys. Die Smart Keys fungieren als Fernbedienung für das Verriegelungs- und Alarmsystem und ermöglichen das Verriegeln, Entriegeln und Fahren des Fahrzeugs ohne einen herkömmlichen Zündschlüssel. Siehe Seite 7, **KEYLESS ENTRY**, Seite 12, **SCHLÜSSELLOSE VERRIEGELUNG** und Seite 85, **ANLASSEN EINES BENZINMOTORS**.



1. Verriegeln:

- Einmal drücken, um das Fahrzeug einfach zu verriegeln. Alle Türen und die Heckklappe werden verriegelt (können jedoch noch von innen entriegelt werden), und der perimetrische Alarm wird aktiviert. Siehe Seite 10, **EINFACHVERRIEGELUNG**.
- Zweimal (innerhalb von 3 Sekunden) drücken, um das Fahrzeug doppelt zu verriegeln. Alle Türen und die Heckklappe werden verriegelt (und können nicht von innen geöffnet werden), und sowohl der perimetrische Alarm als auch der Innenraumschutz werden aktiviert. Siehe Seite 10, **DOPPELVERRIEGELUNG**. Siehe auch Seite 11, **KOMFORT-SCHLISSUNG**.

2. Das Fahrzeug kann im Einzelpunkt- oder im Mehrpunkt-Einstiegsmodus entriegelt werden:
- Einzelpunkteinstieg – Beim ersten Drücken wird die Fahrertür entriegelt und die anderen Türen können von innen geöffnet werden. Die Warnblinkanlage blinkt zweimal, um anzuzeigen, dass das Fahrzeug entriegelt und die Alarmanlage ausgeschaltet worden ist. Durch erneutes Drücken werden die übrigen Türen und der Kofferraum entriegelt.
 - Mehrpunkteinstieg – Kurz drücken, um alle Türen und den Kofferraum zu entriegeln und die Alarmanlage auszuschalten. Die Warnblinkanlage blinkt zweimal, um anzuzeigen, dass das Fahrzeug entriegelt und die Alarmanlage ausgeschaltet worden ist.

Zum Umschalten vom Einzelpunkt- in den Mehrpunkt-Einstiegsmodus (oder umgekehrt) die Ver- und die Entriegelungstaste gleichzeitig drei Sekunden lang drücken. Die Warnblinkanlage blinkt zur Bestätigung des Wechsels zweimal auf.

Hinweis: Wird eine Tür oder die Heckklappe nicht innerhalb von einer Minute nach dem Entriegeln des Fahrzeugs geöffnet, verriegeln sich die Türen erneut automatisch.

3. Entriegeln der Heckklappe:
- Kurz drücken, um die Heckklappe zu entriegeln. Das Sicherheitssystem des Fahrzeugs bleibt weiterhin aktiv, solange die Heckklappe geöffnet ist, doch sind Innenraumüberwachungs- und Neigungssensorsystem gesperrt. Beim Schließen der Heckklappe blinkt die Warnblinkanlage nach einigen Sekunden, um zu bestätigen, dass der vollständige Alarm wieder aktiviert ist (sofern die Alarmanlage zuvor eingeschaltet war). Siehe auch Seite 8, **ÖFFNEN DER HECKKLAPPE**.

4. Panikalarm:
- Für 3 Sekunden gedrückt halten (oder innerhalb von 3 Sekunden dreimal drücken), um die Hupe und die Warnblinkleuchten zu aktivieren.
Hinweis: Die Hupe und die Warnblinkanlage schalten sich automatisch nach 2 Minuten und 45 Sekunden aus.
 - Sobald die Alarmanlage länger als 5 Sekunden aktiv ist, kann sie deaktiviert werden, indem die Taste 3 Sekunden lang gedrückt gehalten (oder innerhalb von 3 Sekunden dreimal gedrückt) wird.
 - Der Notfallalarm wird auch deaktiviert, falls ein gültiger Smart Key präsent ist, wenn der Keyless Start-Knopf gedrückt wird.
5. Annäherungsbeleuchtung:
- Beim Annähern an das Fahrzeug im Dunkeln drücken, um die Annäherungsbeleuchtung einzuschalten. Erneut drücken, um die Annäherungsbeleuchtung auszuschalten.
 - Die werkseitig eingestellte Zeitspanne für die Annäherungsbeleuchtung beträgt 30 Sekunden. Diese Verzögerungszeit kann für eine Beleuchtungsdauer von 0–180 Sekunden konfiguriert werden.

Hinweis: Ein Ersatz-Smart Key ist nur bei einem Vertragspartner bzw. autorisierten Servicebetrieb erhältlich. In diesem Fall ist ein Eigentumsnachweis erforderlich.

Der Vertragspartner bzw. der autorisierte Servicebetrieb ist bei Verlust oder Diebstahl des Smart Keys umgehend zu informieren.

Hinweis: Die Tankklappe kann nur bei entriegeltem Fahrzeug geöffnet werden.

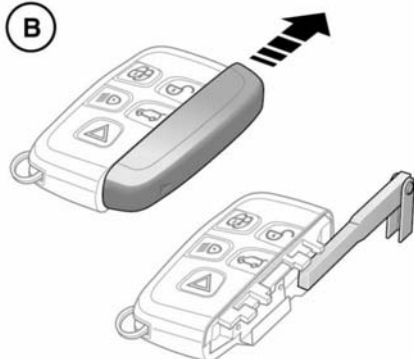
Einsteigen in das Fahrzeug

NOTSCHLÜSSEL

A



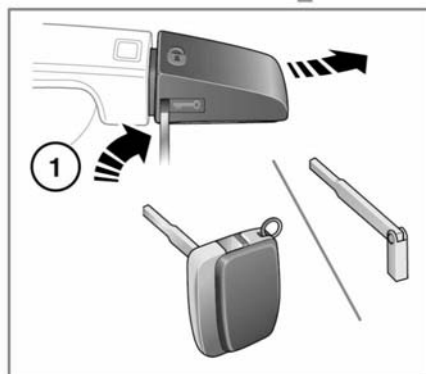
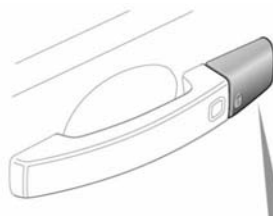
B



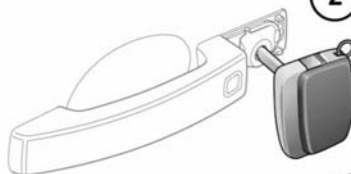
E136543

Hinweis: Den Smart Key gibt es in zwei Ausführungen. Siehe die Informationen zur entsprechenden Ausführung des mit dem Fahrzeug gelieferten Smart Keys.

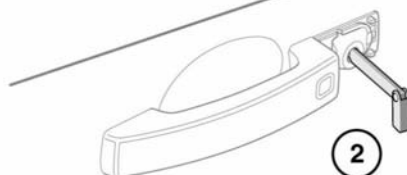
- A. Die Entriegelungstaste des Notschlüssels drücken und die Seitenabdeckung herausziehen, um den Schlüssel freizugeben.
- B. Die Abdeckung zur Seite schieben und abnehmen, um an den Notschlüssel zu gelangen.



2



2



E136544

1. Die Schlüsselklinge in den Schlitz an der unteren Seite der Türschlossabdeckung einführen und sanft nach oben hebeln.
Die Schlüsselklinge langsam drehen, um die Abdeckung von den Halteclips zu lösen.
2. Die Schlüsselklinge zur Betätigung in das freigelegte Schloss einstecken.

Verriegeln: Es müssen alle Türen geschlossen sein. Dann die Schlüsselklinge zur Fahrzeugfront drehen und loslassen. Dadurch werden die Türen verriegelt, die Alarmanlage wird jedoch nicht eingeschaltet.

Entriegeln: Die Schlüsselklinge zum Fahrzeugheck drehen und loslassen. Bei ausgeschaltetem Sicherheitssystem werden alle Türen und die Heckklappe entriegelt. Bei eingeschaltetem Sicherheitssystem wird nur die Fahrertür entriegelt. Wird das Fahrzeug bei eingeschaltetem Sicherheitssystem mit der Notfall-Schlüsselklinge entriegelt, ertönt der Alarm, sobald die Tür entriegelt wird. Der Alarm ertönt so lange, bis sich die Fernbedienung in der richtigen Position befindet. Siehe Seite **86**, **MOTOR SPRINGT NICHT AN**.

KOMFORTÖFFNUNG

Die Entriegelungstaste 3 Sekunden lang gedrückt halten, um das Fahrzeug zu entriegeln und alle Fenster zu öffnen.

Um die Komfortöffnung abzubrechen, eine beliebige Taste auf dem Smart Key drücken oder den fahrerseitigen Fensterschalter betätigen. Um das Öffnen eines bestimmten Fensters abzubrechen, den entsprechenden Fensterschalter betätigen.

Diese Funktion kann über das Menü **Fahrzeug einrichten** aktiviert/deaktiviert werden (siehe Seite **57**, **INTERAKTIVE BEDIENELEMENTE**).

KEYLESS ENTRY



Personen mit einem implantierten medizinischen Gerät müssen darauf achten, dass zwischen dem Gerät und den im Fahrzeug befindlichen Sendern ein Abstand von mindestens 22 cm (8,7 Zoll) eingehalten wird. Auf diese Weise wird vermieden, dass es beim System und beim Gerät zu Störungen kommt. Für Informationen zur Einbaulage der Sender des Sicherheitssystems siehe Seite 228, EINBAULAGE DER FERNBEDIENUNGS-SENDER.



Geht eine Fernbedienung verloren, kann sie von einem Land Rover Vertragspartner bzw. autorisierten Servicebetrieb ersetzt und für das Fahrzeug programmiert werden. Wurde eine Fernbedienung verloren oder gestohlen, so bald wie möglich einen Land Rover Vertragspartner bzw. autorisierten Servicebetrieb benachrichtigen und die verbleibende(n) Fernbedienung(en) neu programmieren lassen.



Möglicherweise kann der Smart Key nicht erkannt werden, wenn er sich in einem Metallbehälter befindet oder von einem Gerät mit einem hintergrundbeleuchteten LCD-Bildschirm abgeschirmt wird, wie z. B. einem Smart Phone, einem Laptop (einschließlich Laptoptasche), einer Spielekonsole usw. Den Smart Key beim Versuchen eines schlüssellosen Einstiegs oder schlüssellosen Starts (Keyless Entry bzw. Keyless Start) von derartigen Geräten fern halten.

Einsteigen in das Fahrzeug

Keyless Entry ermöglicht das Entriegeln des Fahrzeugs und das Ausschalten der Alarmanlage durch ein einfaches Betätigen eines Türgriffs. Zum Aktivieren von Keyless Entry muss sich der Smart Key in einer Entfernung von 1,0 m (3 Fuß) vom Türgriff befinden, wenn er betätigt wird. Ist Keyless Entry aktiviert, werden je nach der aktuellen Sicherheitseinstellung (Einzel- oder Mehrpunkteinstieg) der Alarm deaktiviert und die Türen entriegelt. Zur Bestätigung blinkt die Warnblinkanlage zweimal (auf einigen Märkten ertönen zwei Signaltöne).

Hinweis: Der Fahrer muss den Smart Key nur am Körper oder in einer nicht aus Metall bestehenden Tasche bzw. Aktentasche bei sich haben. Der Smart Key muss nicht sichtbar sein oder in der Hand gehalten werden.

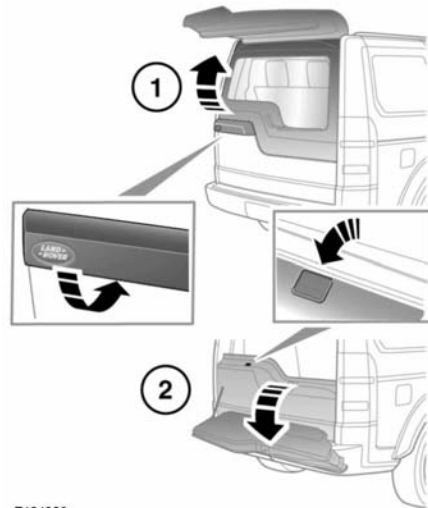
Hinweis: Ist der Einzelpunkteinstieg die aktuelle Sicherheitseinstellung und wird vor der Fahrtür eine andere Tür geöffnet, verhält sich das Fahrzeug, als wäre der Mehrpunkteinstieg aktiv (d. h. alle Türen werden entriegelt).

WEGFAHR-TÜRVERRIEGELUNG

Die Wegfahr-Türverriegelung verriegelt automatisch alle Türen, wenn sich das Fahrzeug bewegt. Diese Funktion kann über das Menü **Fahrzeug einrichten** aktiviert/deaktiviert werden (siehe Seite 57, **INTERAKTIVE BEDIENELEMENTE**).

Hinweis: Drücken der Ver- oder Entriegelungstaste am Smart Key hebt die Wegfahr-Türverriegelung für die aktuelle Fahrt auf.

ÖFFNEN DER HECKKLAPPE



E134908

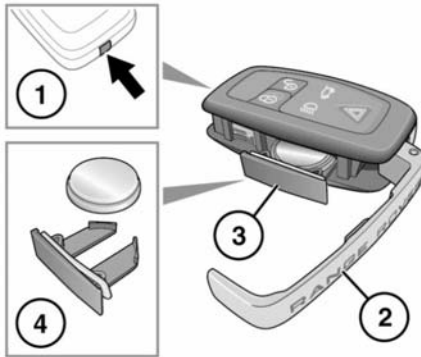
Oberer Teil der Heckklappe: Das Fahrzeug entriegeln und das Touchfeld (1) an der Unterseite des Außengriffs drücken. Die Heckklappe nach oben ziehen und öffnen.

Unterer Teil der Heckklappe: Bei geöffnetem oberem Teil der Heckklappe das Touchfeld oben an der Innenverkleidung des unteren Teils der Heckklappe drücken (2). Die Heckklappe absenken und öffnen.

AUSTAUSCHEN DER BATTERIE DER FERNBEDIENUNG

Hinweis: Den Smart Key gibt es in zwei Ausführungen. Siehe die Informationen zur entsprechenden Ausführung des mit dem Fahrzeug gelieferten Smart Keys.

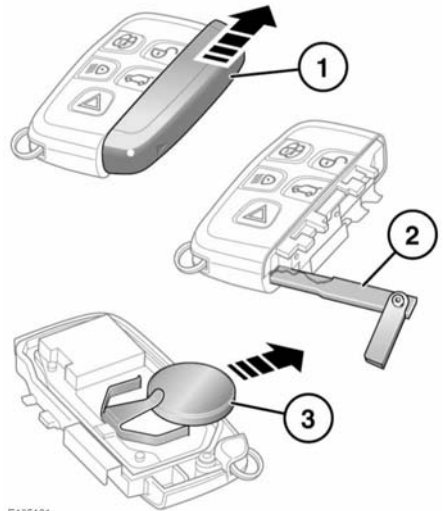
Wenn die Batterie ausgetauscht werden muss, ist die Reichweite erheblich verringert, und die Meldung **SMART KEY BATTERIE SCHWACH** wird auf dem Informationsdisplay angezeigt.



E134815

Austauschen der Batterie:

1. Die Entriegelungstaste gedrückt halten.
2. Die Seitenabdeckung öffnen.
3. Das Batteriefach herausziehen und die Batterie entnehmen.
4. Eine neue Batterie vom Typ CR2032 (bei Vertragspartnern bzw. autorisierten Servicebetrieben erhältlich) mit dem Pluspol (+) nach oben einlegen.



E135421

Austauschen der Batterie:

1. Die Abdeckung in Pfeilrichtung schieben, bis ein Klicken zu hören ist. Die Abdeckung abnehmen.
2. Mit der Notschlüsselklinge das Gehäuse des Smart Keys öffnen.
3. Eine neue Batterie vom Typ CR2032 (bei Vertragspartnern bzw. autorisierten Servicebetrieben erhältlich) mit dem Pluspol (+) nach oben einlegen.

Hinweis: Die neue Batterie nach Möglichkeit nicht berühren, da Feuchtigkeit/Öl von den Fingern die Lebensdauer der Batterie verkürzen und die Kontakte korrodieren kann.

Die Teile in umgekehrter Reihenfolge wieder zusammenbauen.



Batterieentsorgung: Altbatterien müssen ordnungsgemäß entsorgt werden, da sie Schadstoffe enthalten. Informieren Sie sich bei Ihrem Vertragspartner bzw. autorisierten Servicebetrieb und/oder der zuständigen Behörde über die vorschriftsmäßige Entsorgung.