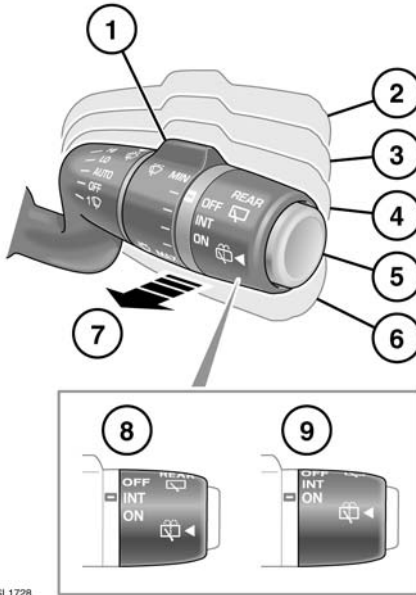


## TERGICRISTALLI



SL1728

1. Ruotare la ghiera per regolare l'intermittenza. Il periodo d'intermittenza varia sulla base della velocità del veicolo o di un sensore pioggia. Per essere operativo, il comando si deve trovare sulla posizione (4). Questa opzione può essere configurata dal concessionario.
2. Funzionamento ad alta velocità.
3. Funzionamento a bassa velocità.
4. Passata automatica o intermittente. Comandata da un sensore pioggia o dalla velocità del veicolo. In questa posizione, il sensore pioggia diventa attivo e determina quando è necessario azionare i tergicristalli. Se il sensore pioggia non viene configurato dal concessionario, la passata intermittente entrerà in azione congiuntamente all'impostazione del comando (1).
5. Tergicristallo/lavavetro posteriore:
  - Tenere premuto il tasto per azionare il tergicristallo e lavavetro posteriore. Dopo il rilascio del tasto, il tergicristallo eseguirà ancora due passate. Dopo pochi secondi, una passata finale rimuoverà l'eventuale acqua residua.
6. Passata singola sul parabrezza, oppure tenerla abbassata per ulteriori passate continue.
7. Lavavetro/tergicristallo del parabrezza:
  - Tenere tirato per azionare insieme tergicristalli e lavavetri anteriori. Dopo il rilascio della leva, il tergicristallo eseguirà ancora tre passate. Dopo pochi secondi, una passata finale rimuoverà l'eventuale acqua residua.
8. INT – tergicristallo posteriore, funzionamento intermittente. Il ritardo dell'intermittenza viene comandato tramite regolazione della ghiera (1). Il ritardo e il numero di passate verranno quindi regolati automaticamente in base alla velocità del veicolo. Questa opzione può essere configurata dal concessionario.
9. INT – tergicristallo posteriore, funzionamento intermittente. Il ritardo dell'intermittenza viene comandato tramite regolazione della ghiera (1). Il ritardo e il numero di passate verranno quindi regolati automaticamente in base alla velocità del veicolo. Questa opzione può essere configurata dal concessionario.

9. **ON** – tergicristallo posteriore, funzionamento continuato.



Non azionare i tergicristalli se il vetro è asciutto.



In condizioni di gelo o di temperature estremamente elevate, verificare che le spazzole non siano rimaste attaccate al cristallo.



Prima di azionare il tergicristallo, togliere la neve, il ghiaccio o la brina eventualmente presenti sul parabrezza, nell'area circostante i braccetti e le spazzole del tergicristallo e dal pannello esterno tra parabrezza e cofano.

**Nota:** se le spazzole del tergicristallo si dovessero bloccare o inceppare, un dispositivo d'interruzione elettronico arresterà momentaneamente il funzionamento del tergicristallo. In questo caso, disattivare i tergicristalli e disinserire l'accensione. Eliminare i corpi estranei che ostruiscono il funzionamento e liberare le spazzole dei tergicristalli prima di inserire l'accensione.

**Nota:** i tergicristalli anteriori non funzionano se il cofano vano motore è aperto e la velocità del veicolo è inferiore a 3 km/h (1,9 mph).

## COMANDO DEI TERGICRISTALLI SENSIBILI AL SENSORE PIOGGIA/ALLA VELOCITÀ

Il funzionamento intermittente dei tergicristalli è comandato inizialmente dalla velocità del veicolo oppure da un sensore pioggia ubicato sul bordo superiore del parabrezza. Entrambi i metodi di comando puliranno i parabrezza in modo adeguato. Il comando legato alla velocità del veicolo è impostato dall'utente, mentre il comando tramite il sensore pioggia è automatico.



Questa funzione può essere attivata o disattivata da un concessionario/riparatore autorizzato.

## SENSORE PIOGGIA



Prima di entrare in un autolavaggio, assicurarsi che i tergicristalli siano spenti. Se durante il lavaggio dovessero entrare in funzione i tergicristalli sensibili alla pioggia, si potrebbe danneggiare il relativo meccanismo.

Il sensore pioggia serve a rilevare la presenza e la quantità di pioggia, sporcizia o neve sul parabrezza e ad attivare automaticamente i tergicristalli di conseguenza. Alla partenza, il sistema potrebbe non rilevare le gocce di pioggia statiche, in tal caso utilizzare la passata singola per liberare il parabrezza.

Per attivare i tergicristalli sensibili alla pioggia, spostare la relativa leva nella posizione del sensore pioggia (4). Verrà effettuata una singola passata.

Regolare la ghiera della sensibilità alla pioggia (1) secondo necessità. L'aumento della sensibilità mentre è selezionata la posizione (4) produrrà una passata singola.

Se si apre una portiera anteriore mentre sono in funzione i tergicristalli, questi ultimi verranno disattivati. Il loro funzionamento riprenderà quando si chiuderanno nuovamente le portiere.

## TERGICRISTALLI SENSIBILI ALLA VELOCITÀ

Se la velocità del veicolo scende al di sotto di 6 km/h (3,7 mph), mentre i tergcristalli funzionano nella posizione (2) oppure (3), questi ultimi passeranno alla velocità inferiore immediatamente successiva. Quando la velocità del veicolo aumenta oltre i 6 km/h (3,7 mph), viene ripristinata automaticamente l'impostazione di velocità originale del tergcristallo.

## PASSATA FINALE

Se è configurata la funzione della passata finale, i tergcristalli funzioneranno per quattro secondi una volta terminato un ciclo di lavaggio/passata, per rimuovere dal parabrezza le gocce eventualmente rimaste.



Questa funzione può essere attivata o disattivata da un concessionario/riparatore autorizzato.

## POSIZIONE DI PARCHEGGIO NEL PERIODO INVERNALE

I tergcristalli possono essere impostati in modo da parcheggiarsi in una posizione più alta del normale. Questo consente di sollevare le spazzole dal parabrezza per evitare che per il gelo rimangano incollate alla superficie. Dal menu impostazioni, è possibile selezionare l'opzione Parc. terg. mod. inv. Vedere **65, MENU INFORMAZIONI E IMPOSTAZIONI DEL VEICOLO**.

## LAVAFARI

I lavafari elettrici opzionali funzionano automaticamente con il lavavetro e funzionano solo se i fari sono accesi e se nel serbatoio del liquido lavavetro ne è presente una quantità sufficiente.

I lavafari entrano in funzione ogni quarto azionamento del lavavetri, a patto che i fari siano ancora accesi e siano trascorsi circa dieci minuti dall'ultimo lavaggio dei fari.

Spegnendo e riaccendendo i fari, oppure disinserendo e quindi reinserendo l'accensione, si reimposta il ciclo.

Vedere **201, RABBOCCO DEL LIQUIDO LAVAVETRO**.

*Nota: i fari vengono lavati alternativamente per evitare che il liquido lavavetro riduca contemporaneamente la luce emessa da entrambi i fari.*

## TERGICRISTALLO POSTERIORE

Se si seleziona la retromarcia mentre è in funzione il tergcristallo anteriore, il tergcristallo posteriore entrerà in funzione automaticamente e continuerà a funzionare finché rimane selezionata la retromarcia. L'intervallo della passata dipende dall'impostazione del tergcristallo anteriore.

Se è selezionata la retromarcia mentre il comando del tergcristallo posteriore si trova nella posizione INT, il tergcristallo effettuerà una singola passata del parabrezza posteriore.

A veicolo fermo, se si apre il portellone mentre è in funzione il tergcristallo posteriore, quest'ultimo si arresta. Se si chiude il portellone, il tergcristallo riprende a funzionare dopo tre secondi.

Se il portellone è aperto e la velocità del veicolo è superiore a 3 km/h (2 mph), il tergcristallo funziona normalmente.

## SOSTITUZIONE DELLE SPAZZOLE DEL TERGICRISTALLO

Questo argomento è trattato nella sezione Manutenzione. Vedere **193, SOSTITUZIONE DELLE SPAZZOLE DEL TERGICRISTALLO**.