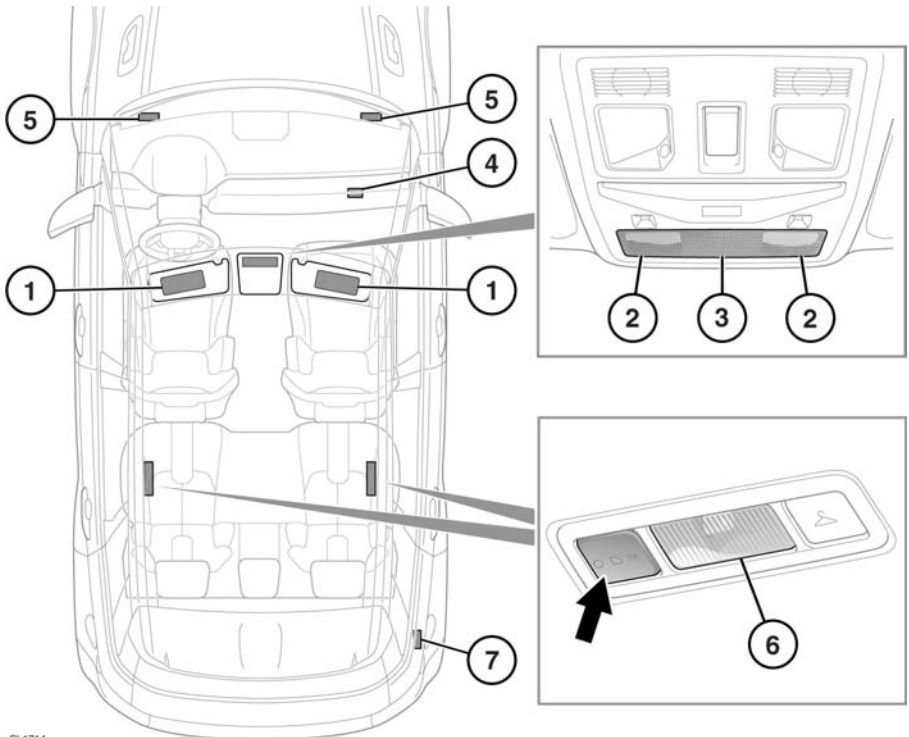


POSIZIONI



SL1714

1. Luci dell'aletta parasole. Si accende quando si apre lo specchietto di cortesia.
2. Luci di lettura. Spostare un dito in prossimità della relativa lente, oppure toccarla, per accendere/spegnere.

Nota: se si indossano i guanti, potrebbe essere necessario toccare direttamente la lente per azionare le luci.
3. Luce abitacolo anteriore. Si accende quando le portiere sono sbloccate e si spegne 60 secondi dopo aver chiuso tutte le portiere, quando si avvia il motore o quando si blocca il veicolo. Spostare un dito in prossimità della relativa lente, oppure toccarla, per accendere e spegnere manualmente. Toccare la lente per due secondi per disattivare/attivare l'illuminazione automatica.
4. Luce del cassetto portaoggetti. Si accende quando si apre il cassetto portaoggetti.
5. Luci della pedana. Si accendono quando le portiere sono sbloccate e si spengono 60 secondi dopo aver chiuso tutte le portiere, quando si avvia il motore o quando si blocca il veicolo.

6. Luci abitacolo posteriori/di lettura. Si accendono quando le portiere sono sbloccate e si spengono 60 secondi dopo aver chiuso tutte le portiere, quando si avvia il motore o quando si blocca il veicolo. Premere l'interruttore per accendere e spegnere manualmente. Toccare la lente della luce di cortesia anteriore per circa 2 secondi per disattivare/attivare l'illuminazione automatica delle luci abitacolo posteriori.
7. Luce del bagagliaio. Si accende quando si apre il portellone.

INTENSITÀ DELLE LUCI DELL'ABITACOLO

Quando le luci dell'abitacolo sono accese, è possibile regolarne l'intensità. Vedere **264, COMANDI**, Comando illuminazione abitacolo.

LUCE AMBIENTE

Attraverso lo schermo a sfioramento, si può regolare il colore e l'intensità della luce ambiente a LED. Mentre si effettuano le modifiche attraverso lo schermo a sfioramento, è necessario che le luci esterne siano accese. Vedere **115, PANORAMICA DELLO SCHERMO A SFIORAMENTO**, Funzioni extra.