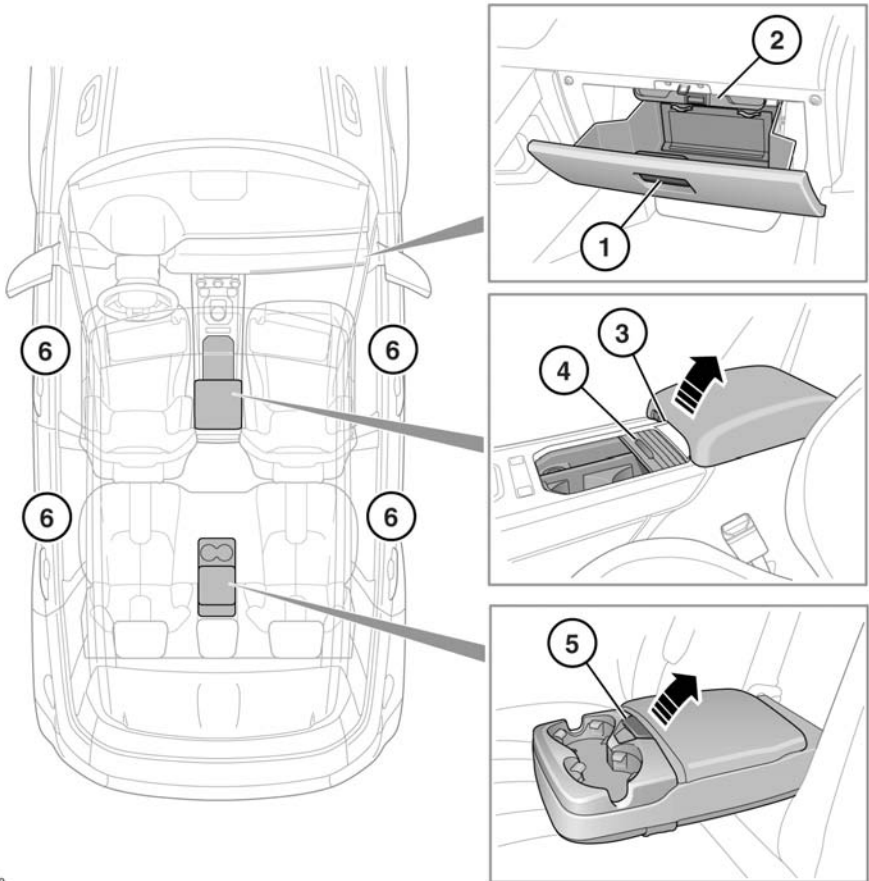


PORTABICCHIERI E VANI PORTAOGGETTI



SL1889

1. Cassetto portaoggetti.
2. All'interno del cassetto portaoggetti è presente uno spazio incassato inferiore per il manuale dell'utente.
3. Vano portaoggetti.
4. Coperchio superiore scorrevole che nasconde i portabicchieri.



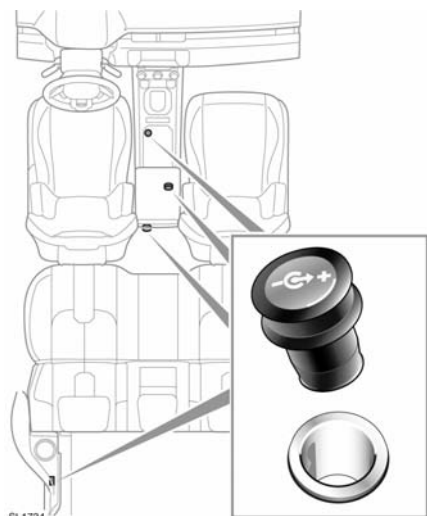
Non bere e non usare i portabicchieri/ portabottiglie durante la guida.

5. Vano del bracciolo posteriore e portabicchieri.
6. Vani portaoggetti.



Assicurarsi che gli oggetti riposti a bordo del veicolo siano ben fissati e non si possano muovere. Se il veicolo dovesse restare coinvolto in un incidente, subire una brusca frenata o svoltare in modo repentino, gli oggetti non fissati potrebbero causare gravi lesioni.

PRESE DI ALIMENTAZIONE AUSILIARIE



SL1734

- ⚠ Usare solo accessori omologati dalla Land Rover. L'uso di qualsiasi altro accessorio può danneggiare il sistema elettrico del veicolo e/o causare lo scaricamento della batteria. In caso di dubbi, rivolgersi a un concessionario Land Rover/riparatore autorizzato.
- ⚠ Il motore deve essere acceso in caso di utilizzo prolungato degli accessori. In caso contrario, si potrebbe scaricare la batteria.

Nota: le prese di alimentazione possono essere utilizzate per alimentare accessori omologati con un consumo massimo di 120 W.