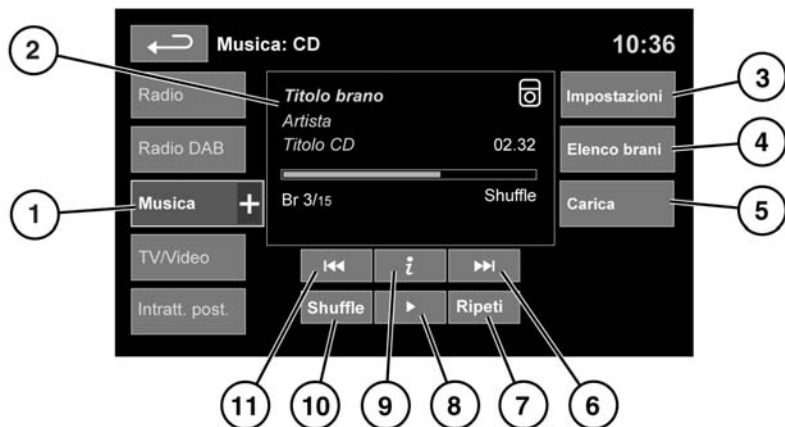


COMANDI MUSICA



SL1851

Vedere 115, PANORAMICA DELLO SCHERMO A SFIORAMENTO.

La voce **Musica** include i dispositivi CD, iPod®, USB, AUX e Bluetooth®. Il sistema di informazione e intrattenimento completo include anche Multilett. CD.

1. Toccare l'icona **Musica +** per visualizzare tutte le opzioni. Selezionare un'opzione.

Nota: i livelli di volume e la qualità del suono che è possibile ottenere con i dispositivi collegati all'ingresso ausiliario possono variare in maniera significativa.

2. Visualizzazione delle informazioni sul brano corrente, incluso il tempo trascorso. Alcune di queste informazioni sono visualizzate anche sul gruppo strumenti.
3. **Impostazioni.** Selezionare per attivare o disattivare gli annunci sul traffico e gli annunci notiziari. Inoltre, per i file in formato MP3, è possibile selezionare il numero di voci dell'elenco che vengono saltate quando si utilizzano le frecce pagina su/giù mentre si naviga in un elenco.

4. A seconda della modalità selezionata, questo tasto software sarà **Elenco brani** oppure **Sfogli**. Nella modalità Multilettore CD, saranno visualizzati entrambi i tasti software.

Elenco brani. Selezionare per visualizzare l'elenco dei brani del CD corrente o del Multilettore CD. Per iniziare l'ascolto, selezionare un brano.

Sfogli (solo modalità iPod®, USB e Multilettore CD).

- Selezionare per visualizzare il contenuto del dispositivo collegato, che viene visualizzato in base alla struttura dei file.
- Selezionare un file per avviare la riproduzione (rimarrà visualizzata l'opzione Sfogli). Selezionare una cartella o sottocartella per visualizzarne il contenuto.
- Per tornare al menu Comandi, selezionare il tasto software Indietro.

5. **Carica.** Disponibile solo per il menu Multilettore CD.

Selezionare per visualizzare e gestire i CD caricati nella memoria del Multilettore CD.

- Selezionare **Carica** a fianco di una fessura vuota per caricare il CD corrente. Vi sono 10 fessure disponibili.
- Se la memoria del Multilettore CD è piena, selezionare **Sostit.** per sovrascrivere un CD esistente.

In ogni caso, apparirà una finestra a comparsa per la conferma. Scegliere **Sì** per continuare.

***Nota:** il tempo di caricamento dipende dal tipo di contenuto. Durante il caricamento è possibile selezionare altre funzioni.*

6. Passa al brano successivo/ esegui scansione in avanti:

- Toccare e rilasciare per passare al brano successivo.
- Tenere premuto per eseguire la scansione in avanti nel brano corrente. Lasciando andare il tasto software, riprenderà la riproduzione.

7. **Ripeti:**

Nella modalità **CD**

- Toccare e rilasciare per ripetere di continuo il brano corrente finché non viene annullata la modalità Ripeti. Apparirà la scritta **Ripeti brano**.
- Toccare e rilasciare una seconda volta per ripetere di continuo il CD corrente memorizzato (o la cartella per i dischi MP3) finché non viene annullata la modalità Ripeti. Apparirà la scritta **Ripeti disco** o **Ripeti cart.** Questa funzione non è disponibile se si cerca di accedervi mentre viene riprodotto un brano CDDA.
- Toccare e rilasciare una terza volta per annullare la modalità Ripeti.

***Nota:** selezionando **Shuffle (10)** si annulla la modalità Ripeti, ma è possibile selezionare **Ripeti brano** con la modalità Casuale attiva (annulla la modalità casuale precedentemente selezionata).*

Nella modalità **USB** o **iPod**

- Selezionare per ripetere il brano corrente.
- Selezionare nuovamente per ripetere la cartella corrente (USB) o per annullare la modalità Ripeti (iPod®). Selezionare nuovamente per annullare la funzione di ripetizione nella modalità USB.

***Nota:** la modalità Ripeti non è disponibile per i dispositivi Bluetooth®.*

***Nota:** se si seleziona **Shuffle (10)** si annulla la modalità Ripeti.*

8. Pausa/Riproduzione: selezionare per mettere in pausa la riproduzione. Selezionare nuovamente per riprendere la riproduzione.
9. Informazione. Maggiori informazioni sul brano corrente.

10. Shuffle:

- Toccare e rilasciare una volta per riprodurre i brani in modo casuale dal CD corrente, dalla cartella MP3, dalla cartella USB o dalla playlist dell'iPod®. Viene visualizzato il messaggio **Shuffle**.
- Toccare e rilasciare nuovamente per riprodurre casualmente i brani dal CD, dal disco MP3, dalle cartelle USB oppure i brani del dispositivo o i brani caricati nel magazzino virtuale. Apparirà il messaggio **Casuale tutti**.
- Toccare e rilasciare nuovamente per annullare la modalità Casuale.

***Nota:** la modalità Casuale non è disponibile per i dispositivi Bluetooth®.*

11. Passa al brano precedente/ esegui scansione indietro:

- Toccare e rilasciare entro 3 secondi dall'inizio della riproduzione del brano per passare al brano precedente.
- Toccare e rilasciare dopo 3 secondi di ascolto del brano per saltare all'inizio del brano corrente.
- Tenere premuto per saltare indietro nel brano corrente. Lasciando andare il tasto software, riprenderà la riproduzione.

RIPRODUZIONE DEI FILE MP3

Se si utilizza un CD MP3, dopo la registrazione è necessario chiudere correttamente ciascuna sessione, però non è necessario finalizzare l'intero disco.

Se si seleziona Sfoglia, appare l'elenco di cartelle e file MP3. Selezionare una cartella da visualizzare, quindi selezionare i brani in essa contenuti.

- La velocità di compressione più alta supportata è di 320 kbit al secondo (kbps). Usando una velocità inferiore a 128 kbps, la funzionalità di elaborazione dei dati digitali (DSP) potrebbe andare persa.
- Il lettore CD può impiegare un tempo più lungo per caricare un disco MP3, se il disco contiene più brani di un CD normale. Per ridurre al minimo il tempo di caricamento, si consiglia di utilizzare una struttura delle cartelle rigida.
- Se un CD contiene un misto di brani MP3 e CDDA, i brani MP3 verranno ignorati.

COLLEGAMENTI DEI DISPOSITIVI PORTATILI

I dispositivi portatili possono essere collegati all'hub di collegamento, ubicato nel vano portaoggetti.

Tra i dispositivi portatili che è possibile collegare al sistema troviamo:

- Dispositivi di memorizzazione di massa (ad esempio, le penne USB). I dispositivi devono utilizzare il formato file FAT o FAT32.
- iPod® (sono supportati i dispositivi iPod Classic®, iTouch®, iPhone® e Nano® – non si garantisce la piena funzionalità di dispositivi meno recenti). Non è possibile garantire la funzionalità dell'iPod Shuffle®.
- Dispositivi ausiliari (sistemi audio personali, lettori MP3, tutti gli iPod®).

Nota: i dispositivi ausiliari non sono dotati di comando per lo schermo a sfioramento.

Se si intende collegare un iPod® o un dispositivo di memorizzazione di massa, usare lo schermo a sfioramento per ricercare il dispositivo e azionarlo. Molti comandi sono simili a quelli disponibili per la riproduzione dei CD.



Scollegare l'iPod® se si scende dal veicolo. Il mancato rispetto di questa raccomandazione può determinare lo scaricamento della batteria dell'iPod®.

Nota: il sistema audio è in grado di riprodurre file MP3, WMA e AAC.

Per ottimizzare la qualità della riproduzione, si raccomanda di utilizzare la compressione lossless per i file su USB o su iPod®. In caso contrario, si raccomanda di usare un bitrate minimo di 192 kb/s per i file compressi (si consiglia vivamente un bitrate più alto).

Nota: iPod® è un marchio registrato della Apple Computer Inc., depositato negli Stati Uniti e in altri paesi.

Nota: alcuni lettori MP3 potrebbero avere un file system proprietario che non è supportato da questo sistema. Per utilizzare il proprio lettore MP3, è necessario impostarlo sulla modalità Dispositivo USB amovibile oppure Dispositivo di memorizzazione di massa. Si potrà ascoltare solo la musica aggiunta al dispositivo in questa modalità.

USO DI UN DISPOSITIVO PORTATILE

Se si sta utilizzando un dispositivo di memorizzazione di massa USB o un iPod®, è possibile controllare la riproduzione dei brani tramite i comandi sullo schermo a sfioramento.

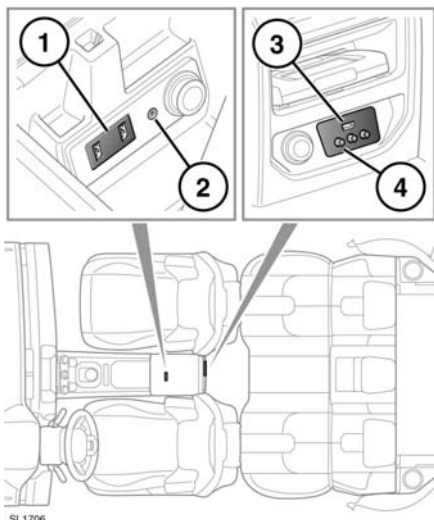
Se si sta usando un dispositivo Bluetooth®, è possibile comandare la riproduzione attraverso lo schermo a sfioramento, ma certi comandi non sono disponibili.

Se si sta utilizzando un dispositivo portatile tramite la presa AUX, è necessario controllare la riproduzione dal dispositivo stesso.



Land Rover sconsiglia l'uso di un'unità a disco rigido tramite il collegamento USB mentre il veicolo è in marcia. Tali dispositivi non sono progettati per essere usati a bordo di un autoveicolo e potrebbero rimanere danneggiati.

COLLEGAMENTO DI UN DISPOSITIVO



1. Prese USB/iPod®.
2. Presa AUX da 3,5 mm.
3. Prese USB/iPod® del sistema di intrattenimento posteriore.
4. Prese AV del sistema di intrattenimento posteriore.

Collegare il dispositivo alla presa appropriata.

Nota: utilizzare il cavo fornito insieme al dispositivo per collegarlo alla presa USB.

Se si collega un iPod®, la riproduzione prosegue dal punto in cui era stata interrotta l'ultima volta, a condizione che la batteria dell'iPod® sia in buone condizioni di carica.

Se si collega un dispositivo USB o Bluetooth®, la riproduzione proseguirà dal punto in cui era stata interrotta l'ultima volta. Se vi è già un dispositivo collegato quando si seleziona **AUX**, la riproduzione continuerà dal punto in cui era stata interrotta l'ultima volta.

Fare riferimento alla sezione Proprietari del sito web Land Rover all'indirizzo www.landrover.com per consultare un elenco dei dispositivi compatibili.

Nota: i dispositivi dotati di Bluetooth® inseriti nell'elenco su Landrover.com sono stati sottoposti a prove di compatibilità con i veicoli Land Rover. Le prestazioni possono variare a seconda della versione del software e delle condizioni della batteria del telefono. I dispositivi sono garantiti dal relativo produttore e non dalla Land Rover.



Non collegare alla porta USB dispositivi diversi dai dispositivi audio.

Nota: non è possibile utilizzare un hub USB per collegare più di un dispositivo USB al sistema audio.

Nota: il sistema carica le batterie dei dispositivi collegati alle porte USB, ma i dispositivi completamente scarichi non potranno funzionare.

Nota: le opzioni quali **Ripeti** e **Shuffle** si riferiscono al dispositivo che attualmente sta leggendo i brani e non verranno applicate a nessun dispositivo successivo.

PRESA INGRESSI AUSILIARI

La presa AUX da 3,5 mm consente di collegare apparecchi aggiuntivi (ad esempio uno stereo portatile, un lettore MP3, un navigatore portatile, ecc.) al sistema audio.

La presa di alimentazione ausiliaria, situata accanto alla presa ingressi ausiliaria, può essere utilizzata per alimentare o caricare qualsiasi apparecchio o dispositivo adatto all'utilizzo.

Nota: l'iPod Shuffle® può essere collegato attraverso la presa per l'ingresso ausiliaria.

Nota: sui veicoli dotati di sistema di intrattenimento dei sedili posteriori, sono disponibili delle prese audiovisive aggiuntive. Le prese aggiuntive consentono il collegamento agli schermi DVD posteriori di apparecchiature ausiliarie quali, ad esempio, una consolle per videogiochi. Per avere informazioni sull'installazione, vedere il manuale istruzioni del produttore.

ABBINAMENTO E CONNESSIONE DI UN DISPOSITIVO BLUETOOTH®

Per ulteriori informazioni su Bluetooth® e sulla compatibilità dei dispositivi, vedere **155**, **INFORMAZIONI SU BLUETOOTH®**.

Uso di un dispositivo

Nota: la procedura per abbinare e collegare un dispositivo al veicolo usando il dispositivo stesso varia a seconda della tipologia.

1. Inserire l'accensione e verificare che lo schermo a sfioramento sia attivo.
2. Dal menu principale, selezionare **Audio/Video** e quindi **Musica**.
3. Verrà visualizzato un menu. Selezionare **Cerca nuovo**.
4. Selezionare l'opzione **Da disp. a veicolo**.

Nota: il tempo disponibile per individuare il sistema Bluetooth® del veicolo è di soli 3 minuti.

5. Utilizzando il dispositivo, ricercare i dispositivi Bluetooth®.
6. Una volta individuato il sistema Bluetooth® del veicolo, seguire le istruzioni visualizzate sullo schermo. Quando richiesto, selezionare **Sì** per confermare l'abbinamento.

Su alcuni dispositivi, il termine usato è "nuovo dispositivo abbinato". Per ulteriori informazioni, consultare le istruzioni per l'uso.

- A questo punto, il dispositivo o il sistema del veicolo chiederanno l'inserimento di un numero personale di identificazione (PIN). Alla comparsa di tale richiesta, inserire un PIN a scelta e selezionare **OK** per confermare.
7. Inserire lo stesso PIN nell'altro dispositivo.
8. Una volta che il dispositivo è abbinato e connesso al sistema, sarà visualizzato un messaggio di conferma, prima che appaia la schermata **Musica**, Bluetooth®.

Nota: certi lettori multimediali non si collegano automaticamente e devono essere collegati manualmente, attraverso il dispositivo oppure utilizzando l'opzione **Cambio dispos**.

Utilizzo dello schermo a sfioramento

1. Attivare la connessione Bluetooth® del proprio dispositivo. Verificare che sia nella modalità discoverable (scopri) di Bluetooth®, talvolta chiamata anche modalità find me (trovami) (per maggiori informazioni, vedere le istruzioni per l'uso del proprio dispositivo).
2. Inserire l'accensione e verificare che lo schermo a sfioramento sia attivo.
3. Dal menu principale, selezionare **Audio/Video** e quindi **Musica**.
4. Verrà visualizzato un menu. Selezionare **Cerca nuovo**.
5. Selezionare l'opzione **Da veicolo a dispositivo**.
6. Individuare il proprio dispositivo nell'elenco visualizzato e selezionare l'opzione **Abbina e collega** corrispondente.

***Nota:** se vengono rilevati più di 5 dispositivi, potrebbe essere necessario utilizzare la barra di scorrimento per visualizzare l'intero elenco.*

7. Alla comparsa del messaggio, inserire il codice PIN sul proprio dispositivo. Per ulteriori informazioni, consultare le istruzioni per l'uso del proprio dispositivo.
8. Una volta che il dispositivo è abbinato e connesso al sistema, sarà visualizzato un messaggio di conferma, prima che appaia la schermata Musica , Bluetooth®.

Nota:** data la durata della ricerca Bluetooth®, si consiglia di disattivare la funzione di ritorno al menu iniziale prima di tentare la ricerca di dispositivi Bluetooth®. Per modificare questa impostazione, andare su **Impostazioni, Schermo, Rit. predef. a menu iniz.

RICOLLEGAMENTO AUTOMATICO

Se sono già stati abbinati e collegati dei dispositivi, al momento di selezionare Bluetooth® dal menu Musica, il sistema si collegherà automaticamente al dispositivo utilizzato per ultimo (apparirà una finestra a comparsa di conferma). Se il dispositivo usato per ultimo non è presente, il sistema cercherà altri dispositivi collegati precedentemente e, nel caso li trovi, vi si collegherà automaticamente.

Se il sistema non dovesse trovare alcun dispositivo collegato precedentemente, apparirà il messaggio **Collegare dispositivo** e l'opzione **Cambio dispos.**

PERDITA DELLA CONNESSIONE

Se si dovesse verificare una perdita della connessione tra il veicolo e il dispositivo Bluetooth®, apparirà una finestra a comparsa. Selezionare **Ricolleg.** per ripristinare automaticamente la connessione. Prima che lo schermo a sfioramento torni alla modalità precedente, apparirà una finestra a comparsa di conferma.

CAMBIO/DISCONNESSIONE DI UN DISPOSITIVO

- Dal menu, selezionare **Cambio dispos.**
- Selezionare **Scollegare**. Apparirà una finestra a comparsa di conferma e quindi verrà proposta l'opzione **Cerca nuovo** oppure l'opzione di selezionare un dispositivo differente dall'elenco dei dispositivi abbinati.