

## 保养间隔


某次保养即将到来时将会通过信息中心的保养间隔指示器告知驾驶者。如果超过该里程或时间，将显示一个负号（-）以指示保养已过期。请参阅 **57, 保养间隔指示器**。

## 保养手册

车辆标识信息由销售经销商记录在保养手册中。该手册还包括有关客户关怀、车主事宜、常规保养、零件更换和车辆召回等重要信息。

确保您的维修提供商在每次维修和检查后在手册上签名并盖章。

## 车主维护

 液位的任何显著或突然下降，或者轮胎磨损不均匀，都应向具备资格的技术人员求助，不得延误。

除例行维护以外，还必须更为频繁地执行一系列简单的检查。

## 每日检查

- 车灯、喇叭、方向指示灯、刮水器、清洗器和报警指示灯的工作情况。
- 安全带和制动器的工作情况。
- 查看车底是否存在可能表明泄漏的液体积垢。空调的冷凝水滴是正常现象。

## 每周检查

- 发动机机油油位
- 发动机冷却液液位
- 制动液 / 离合器液液位
- 助力转向液液位
- 挡风玻璃清洗液液位
- 轮胎压力和状况
- 运行空调系统

**注意:** 如果驾驶车辆高速行驶时间过长，则检查发动机机油油位应更加频繁。

## 于严苛条件下行驶


当车辆在极为严苛的条件下行驶时，必须更加频繁地关注保养要求。

严苛行驶条件包括：

- 于多尘和 / 或多沙环境条件下行驶。
- 于崎岖和 / 或泥泞道路上行驶。
- 频繁涉水行驶。
- 在超过 50°C 的高温环境下以高速频繁行驶。
- 在低于 -40°C 的严寒天气条件下频繁行驶。
- 在山地条件下频繁行驶。
- 频繁牵引拖车。
- 在行驶路面上使用了道路用盐或其他腐蚀性材料的区域行驶。

请联系您的经销商 / 授权维修厂以获取建议。

## 防盗系统

 **不得以修改或添加方式改装防盗系统。此类改动可能导致系统故障。**

## 安全气囊系统



**安全气囊系统的元件对电气或物理干扰十分敏感，这两种干扰中任何一种都很容易损坏系统，并导致安全气囊模块的意外操作或故障。**

为防止安全气囊系统出现故障，请在安装下列附件前，务必咨询您的经销商 / 授权维修厂：

- 电子设备，例如移动电话、双向无线电设备、车载娱乐系统。
- 安装在车辆前部的附件。
- 车辆前部的任何改装。
- 任何涉及拆卸或维修安全气囊系统元件（包括方向盘、转向柱、仪表或仪表板）附近的任何线路或元件的改动。
- 仪表板或方向盘的任何改动。

## 残障乘员乘坐改装

残疾人车主可能会有改动车辆的要求，改动之前必须联系经销商 / 授权维修厂。

## 零件和附件



**安装未经核准的零件和附件或进行未经核准的改造或改装可能会造成危险，并影响车辆和乘员安全，也可能使车辆的保修条款与条件失效。**










**对于因为在 Land Rover 车辆上安装未经核准的附件或进行未经核准的改装而可能直接造成的人员伤亡或财产损毁等后果，Land Rover 概不负责。**




## 路试功率计（滚动道路）

任何功率计测试均只能由熟悉经销商 / 授权维修厂实施的功率计测试和安全程序的合格人员进行，这一点十分重要。

## 汽车修理厂安全

-  如果车辆不久前开动过，发动机冷却下来之前，请不要触摸排气与冷却系统元件。
-  切勿让发动机在空气不流畅的区域运转，因为排出的废气具有毒性并且极其危险。
-  切勿在由千斤顶支撑的车辆下方工作或让任何人将其肢体任何部分置于其下。
-  保持手臂和衣服远离传动皮带、皮带轮和风扇。某些风扇可能会在发动机停机后继续运行。发动机关闭后，冷却风扇也可运转，并持续最多 10 分钟。
-  在发动机舱内展开工作之前，请取下金属手链和珠宝饰品。
-  发动机在运行时，或者在启动机开关开启的情况下，不要触摸电气导线或元件。
-  不要让工具或车辆金属零件与蓄电池导线或接线端接触。

## 燃油系统



-  除非经由合格的车辆维修技术人员操作，否则任何情况下都不应拆除或替换燃油系统的任何元件。
-  确保火花和明火远离发动机舱。
-  穿戴防护服，可行情况下，佩戴由不可渗透材料制作的手套。

## 维护数据记录

车上的维护数据记录器能够收集并存储与车辆有关的诊断信息。这可能包括车上各种系统和模块（如发动机、节气门、转向或制动系统）的性能或状态信息。

为了正确诊断及维护车辆，Land Rover 及其维修机构可能会通过与您车辆的直接连线来获取车辆诊断信息。

## 更换灯泡


-  如果车灯刚刚关闭，先等待一段时间，让灯泡冷却。触摸高温灯泡会造成人身伤害。
-  务必换上正确类型与规格的灯泡。如果您有任何疑问，请联系 Land Rover 经销商 / 授权维修厂以获取建议。请参阅 **201, 灯泡规格表**。
-  尝试更换灯泡前，确保点火开关和相关车灯都已关闭。如果电路一直有电，则可能会发生短路，从而损坏车辆电气系统。

并非所有灯泡都可更换。以下灯泡可更换

- 前照灯
- 方向指示灯
- 侧灯
- 倒车灯
- 后雾灯
- 一些内部照明灯

所有其他外部车灯和一些内部照明灯是 LED（发光二极管）灯，只能由 Land Rover 经销商 / 授权维修厂进行更换。

所有更换程序都要求拆卸元件，以便拆装灯泡。

-  仅应由具备资格的技术人员移动前照灯单元。如果不确定，请咨询 Land Rover 经销商。

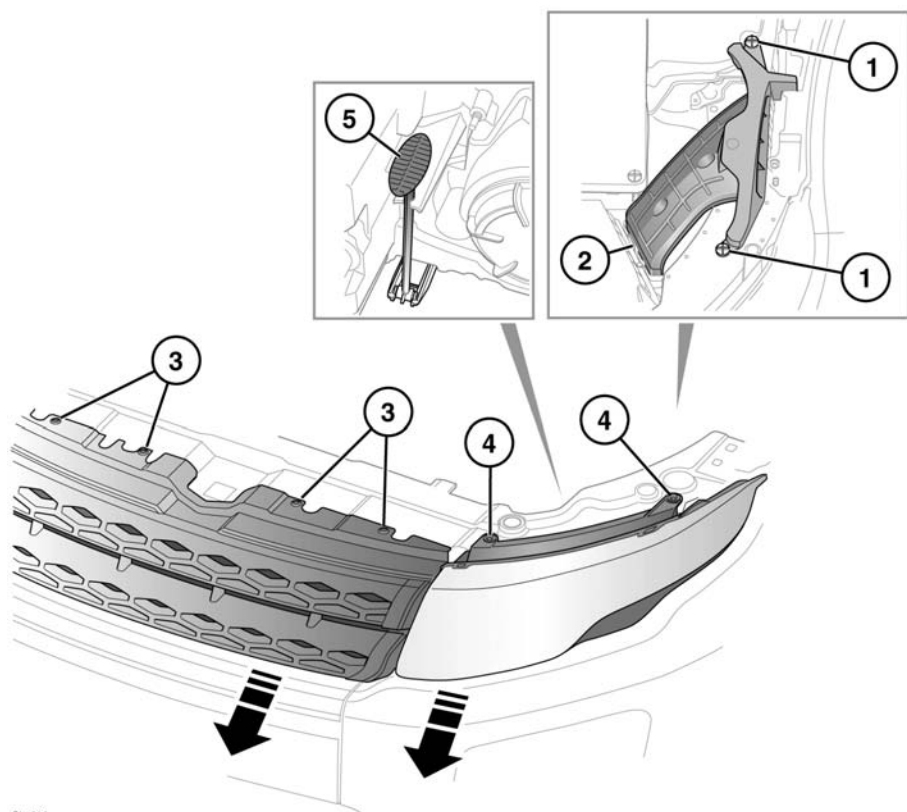
**注意：**要更换前照灯单元内的任何灯泡，需要使用十字头螺丝刀和 10 毫米扳手。

## 氙气灯

-  需要高电压来点燃用于为氙气灯供电的气体 and 金属气体。接触此电压可能导致严重人身伤害。氙气灯的更换或维护应该仅由具备资格的人员实施。
-  氙气灯单元可在超高温下工作。在触摸灯单元前，确保其已冷却。
-  氙气灯单元包含水银，水银具有高毒性，可能会造成极大危害。
-  请向您的 Land Rover 经销商或当地主管单位咨询如何正确弃置处理氙气灯单元。

## 前照灯

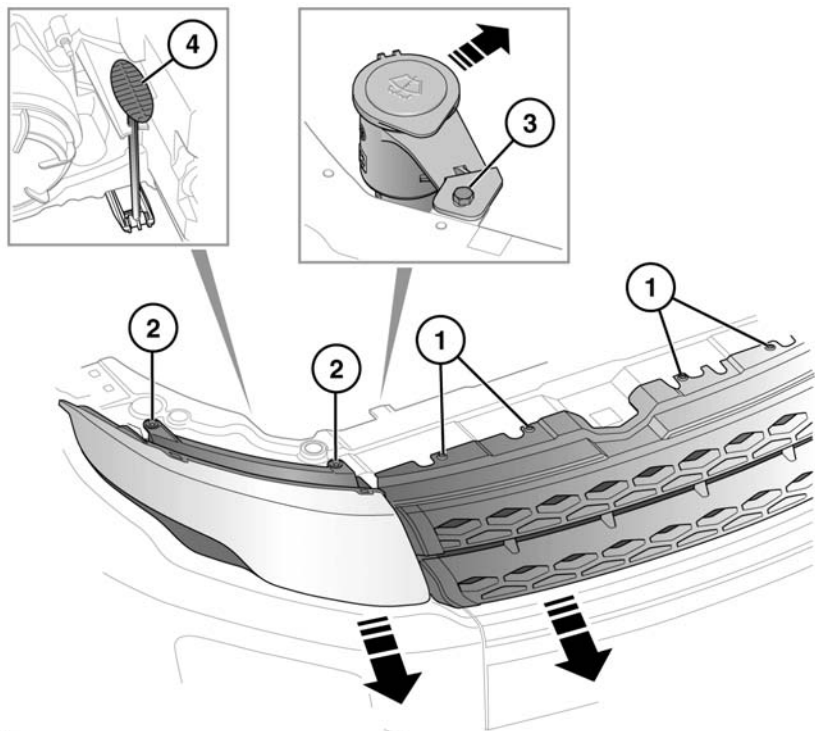
移动左侧的前照灯单元，以拆装灯泡



SL1905

1. 拆下两个塑料固定件。
2. 将管件向上拉，以从空气箱上松开。这将腾出更多空间，以便操作。
3. 拆下四个格栅固定件。
4. 拆下两个固定螺栓。
5. 在前照灯单元后部，拉起 T 形把手松开机构并抓住，以将前照灯单元前移 40 毫米。

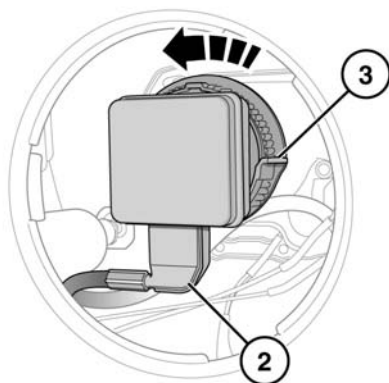
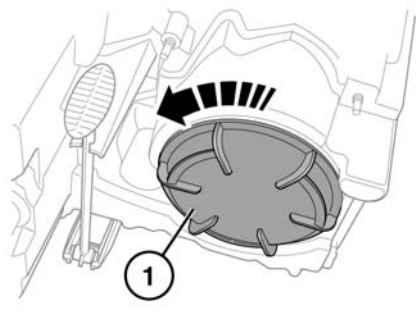
## 移动右侧的前照灯单元，以拆装灯泡



SL1916

1. 拆下四个格栅固定件。
2. 拆下两个固定螺栓。
3. 拆下固定件，然后向后移动加注管。这样可以腾出更多空间来拆装灯座。
4. 在前照灯单元后部，拉起 T 形把手松开机构并抓住，以将前照灯单元前移 40 毫米。

## 拆卸前照灯灯泡

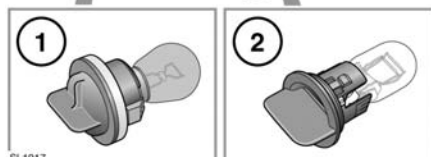
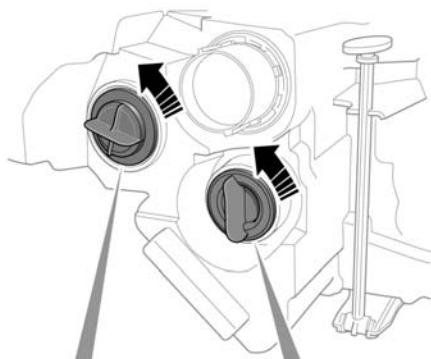


SL1910

1. 在前照灯单元后面，拆下护盖。逆时针旋转之即可松开。
2. 灯泡单元的后面现在就暴露出来了。向下拉电气接头，以便从灯泡单元上松开。
3. 逆时针旋转挡圈即可松开灯泡。将灯泡单元从灯壳中拆下。

## 方向指示灯和侧灯灯泡

### 拆卸左侧灯泡

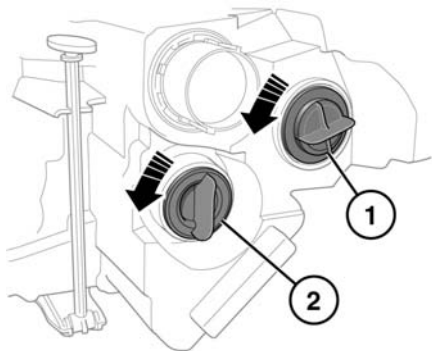


SL1917

要获得更多的操作空间，请执行拆卸左侧前照灯单元的步骤 1 和 2。

1. 在前照灯单元后面，拆下指示灯灯泡壳体。逆时针旋转之即可松开。
2. 拆卸侧灯灯泡壳体。逆时针旋转之即可松开。

## 拆卸右侧灯泡

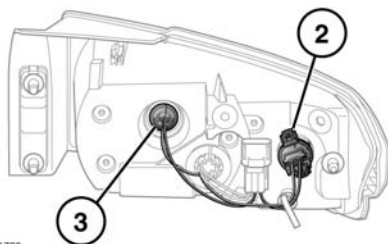
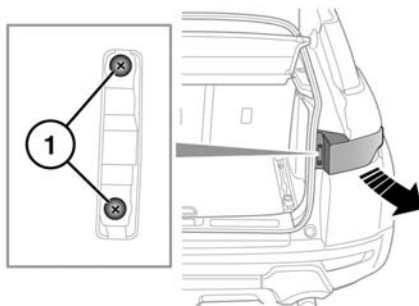


SL1918

要获得更多的操作空间，请执行移动右侧前照灯单元的步骤。

1. 在前照灯单元后面，拆下指示灯灯泡壳体。逆时针旋转之即可松开。
2. 拆卸侧灯灯泡壳体。逆时针旋转之即可松开。

## 尾灯灯泡



SL1730

1. 拆下两个固定件
2. 方向指示灯
3. 倒车灯

逆时针旋转相关灯泡座，并将其从灯单元上拉下。抓住灯座，然后将灯泡向灯座按压并逆时针旋转，即可松开灯泡。拉出灯泡并拆下。

## 后雾灯



拆装后雾灯需要专用工具，并仅应该由具备资格的技术人员执行。如果不确定，请咨询 Land Rover 经销商 / 授权维修厂。

## 外部清洁

- ❗ 清洗车辆之前，用软管清除掉泥土和脏物形成的大堆积物。
- ❗ 切勿将喷水软管喷嘴直接对着发动机进气口、加热器进气口、车身密封件或任何可能会损坏的元件。
- ❗ 不得在发动机舱内使用高压清洗设备或蒸汽清洁器。
- ❗ 在清洗车辆外部（特别是采用高压清洗设备）后，建议行车一小段时间以干燥制动器。
- ❗ 诸如鸟粪和树脂等具有腐蚀性的物质会损坏车辆漆面，应该尽快清除。
- ❗ 只采用经许可的车辆清洗产品。
- ❗ 务必小心处理摄像头镜头。用低压软管清洁，并用湿抹布擦拭。

**注意：**不要将上光剂涂到保险杠模铸件未喷漆的区域。上光剂会附着在花纹面上。

## 使用石油溶剂油

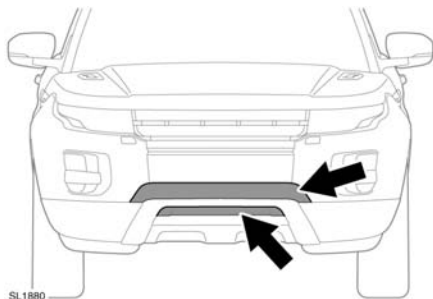
沥青和油脂等顽固的污渍可能需要使用石油溶剂油。使用后，确保立即用温热的肥皂水清洗该区域，以去除所有石油溶剂油痕迹。

## 车身底部维护

定期用清水冲洗车身底部，尤其要注意泥土与脏物残留积聚的区域。

如果检测到损伤或腐蚀，请尽快让您的经销商 / 授权维修厂对车辆进行检查。

## 越野行驶后的清洗



- ❗ 确保进气口周围区域和前格栅干净，不存在残留脏物。尤其要留意下格栅和散热器。这一点的疏忽可能会导致发动机过热，导致发动机严重损坏。

确保车辆底部在越野行驶之后尽快得到清洗。

## 清洁合金车轮

- ❗ 仅使用经认可的车轮清洁产品。

## 玻璃表面

请用软布清洁后车窗，以免损坏加热元件。不得刮擦玻璃或使用任何磨蚀清洁剂。

后视镜玻璃尤其容易损坏。请用肥皂水清洗。不得使用磨蚀清洁剂或金属刮刀清除冰雪。

为避免损坏保护性涂层，仅允许使用软布清洁天窗玻璃内侧。不得刮擦玻璃或使用磨蚀清洁剂。

## 清洁后挡风玻璃

为避免在清洁后挡风玻璃内侧时损坏加热元件，仅允许使用湿润的软布或麂皮。不得使用溶剂或尖锐物品清洁玻璃。

## 修复细小油漆损伤

定期检查油漆表面是否有损伤。油漆 / 车身上的任何石击痕迹、裂纹或深划痕均应立即修复。裸露的金属会很快被腐蚀，如果不及处理，日后维修费用会很高。

## 内部清洁



**某些清洁产品含有有害物质，可能损坏车内饰，如果使用不当，可能会损害人体健康。确保仔细阅读制造商的指导说明。**

## 布料和织物





切勿使用肥皂、氨水、漂白剂或其他用于坚硬表面的清洁剂。

Dynamica 仿麂皮面料应该定期清洁。不得用力揉搓，且不得使用蒸汽清洁器。用软刷、干布或真空吸尘器除尘即可。

不得使用有吸收性的印花布或纸张，因为可能会将颜色印到织物上。

## 皮革

 只能使用专门设计用于皮革的清洁产品。不得使用溶剂。不要使用化学、酒精或磨蚀性材料，因为这些材料会造成皮革迅速退化。使用未经认可的产品造成的损伤不在您的保修范围内。

 若您对使用何种产品有任何疑问，请咨询您的 Land Rover 经销商 / 授权维修厂。

应该用 Land Rover 皮革清洁剂 BAC500490 清洁和保护皮革。

为防止形成顽固污迹和污渍，请定期检查座椅外套，并每隔 1 到 2 个月按下列方法清洁：

1. 用干净、湿润、无色的布条清除座椅表面的细小灰尘。频繁更换到布条的清洁区域，以免磨蚀皮革表面。避免过度打湿皮革。
2. 如果以上方法效力不足，请使用布条蘸温肥皂水用力清除灰尘。只能使用温和的非腐蚀性肥皂。
3. 使用 Land Rover 皮革清洁剂来清除严重脏污区域。用干净的软布弄干和擦拭，经常更换表面。

每年数次使用 Land Rover 皮革清洁剂来维护皮革的柔韧性和外观。清洁剂具有保养和湿润作用，有助于增强表面保护膜以防止灰尘和异物进入。

- 深色衣物可能会导致皮革座椅染色，就像对其他内饰产品染色一样。
- 诸如带子、拉链、铆钉等尖利的物件可能会在皮革表面留下永久性擦痕和划痕。
- 如果不将茶、咖啡、墨水等溢溅物立即冲洗掉，则可能会形成顽渍。
- 不要使用非专用于车辆的清洁产品。虽然这些产品起初会产生光鲜的外表，但是会导致皮革快速退化，并会让保修失效。

如果使用代客泊车服务，请确保相关的专业人员了解并严格遵循这些说明。

**注意：**某些材料 / 织物易于脱色污染他物，这样可能造成较淡颜色的皮革发生不雅的着色污染。应尽快清洁受污染区域并重新加以保护。

## 安全带



**防止抹布中的水、清洁剂或织物进入安全带装置中。进入该装置的物质可能会影响安全带在发生碰撞时的性能。**

完全拉出安全带，然后用温水和非清洁剂型肥皂进行清洗。全部拉出状态下将安全带自然晾干。

**注意：**清洁安全带时，请借此机会检查织带是否损坏 / 磨损。若发现磨损或损坏情况，请向您的经销商 / 授权维修厂报告并进行修理。

## 安全气囊模块盖



**安全气囊盖只应采用轻微湿润的抹布和少量家具装饰垫清洁剂进行清洁。**



**进入该装置的物质可能会妨碍安全气囊在发生碰撞时的正确动作。**

## 地毯和垫子

用肥皂和温水的温和溶液轻轻揉搓可以去除污渍。

对于更顽固的污渍，应该使用市场上可买到的地毯清洁剂进行清理。

## 仪表板、触摸屏和音频系统



不得在仪表板开关等电气设备上使用内饰清洁剂。



在开关等电气设备周围清洁时，确保清洁剂没有溢到元件四周或饰板之间的接缝中。

- 使用稍微打湿的布条来清洁。
- 不要使用化学制品或家用清洁剂。
- 不要让尖利、坚硬或磨蚀性物件接触屏幕。
- 不要让屏幕长时间处于直射阳光之下。
- 为防止出现错误，确保一次只有一根手指与触摸屏接触。
- 不要用力过大。

## 刮水器刮片更换

只装配与原规格完全相同的替换刮水器刮片。

更换刮水器刮片之前，必须按照如下步骤将刮水器臂设定在“维修”位置：

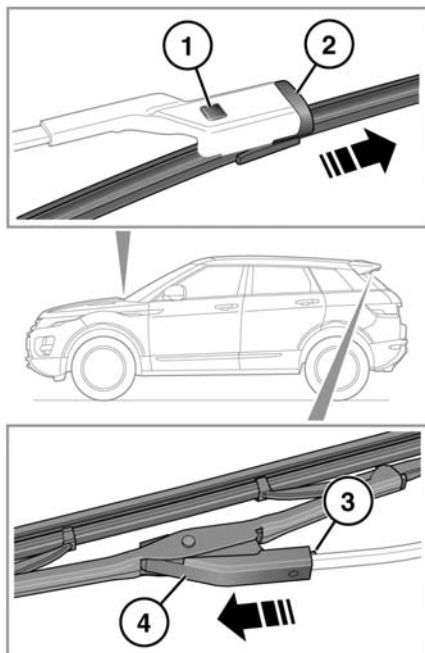
**注意：**更换刮水器刮片时，智能钥匙必须留在车内。

1. 确保点火系统关闭。
2. 将点火开关打开，然后再次关闭。
3. 立即向下拉刮水器控制杆，以启动单次刮水操作，并再次打开点火k。刮水器将移到维修位置。
4. 新零件安装好后关闭点火。这会使刮水器回到停放位置。

**前刮水器刮片：**将刮片抬高挡风玻璃。

1. 按住按钮。
2. 将刮水器刮片从按钮处拉开。

将新刮片推到承接槽中时，按钮将会咔嗒一声到位。



SL1904

**后刮水器刮片：**将刮片抬高挡风玻璃。

3. 掰开凸舌并抓住。
4. 将刮片沿着刮水器臂滑出，离开支架。将新刮片推到刮水器臂中时，凸舌将会咔嗒一声到位。