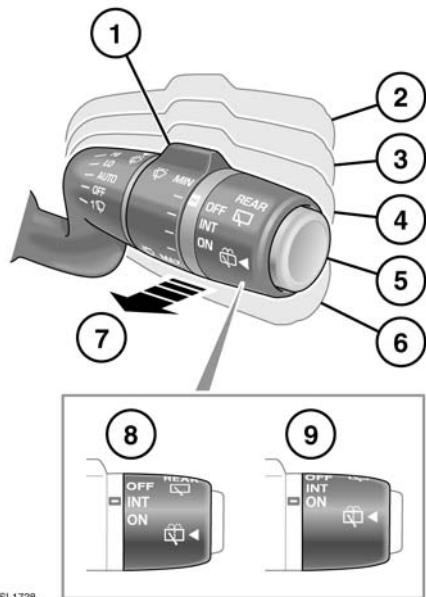


挡风玻璃刮水器



- SL1728
1. 转动控制环可调节间歇时间。间歇延迟时间可以变化，并且可由车速或雨水传感器控制。控制杆必须在位置（4）方可操作。这是经销商可配置的选装功能。
 2. 高速刮水。
 3. 低速刮水。
 4. 自动或间歇性刮水。由车速或雨水传感器控制。在此位置，雨水传感器将激活，并会确定何时需要刮水器操作。如果您的经销商没有配置雨水传感器，则间歇性刮水将与控制杆（1）的设置一起工作。

5. 后车窗清洗 / 刮水：

- 按住即可操作后车窗清洗器 / 刮水器。刮水器在按钮松开后将会继续操作两次刮水动作。几秒钟后，液滴刮除过程将会清除任何残留的水滴。

6. 挡风玻璃单次刮水，或按住进一步持续刮水。

7. 挡风玻璃清洗 / 刮水：

- 拉住即可操作前车窗清洗器 / 刮水器。刮水器在拨杆松开后将会继续操作三次刮水动作。几秒钟后，液滴刮除过程将会清除任何残留的水迹。

8. INT（间歇）— 后刮水器，间歇性操作。间歇延迟时间可以通过调节控制环（1）来控制。延迟时间和刷牙次数然后将根据车速自动调节。这是经销商可配置的选装功能。

9. ON（打开）— 后刮水器，持续操作。

- ⚠ 切勿在干燥的挡风玻璃上操作刮水器。
- ⚠ 在冰冻或酷热气候条件下，确保刮水器未粘在挡风玻璃上。
- ⚠ 操作刮水器前，先清除挡风玻璃、刮水器臂和刮片周围及车颈车窗上的落雪、结冰或冻霜。

注意：若刮片已粘住或卡住，则会发生电子断流而短暂停止刮水器的操作。此时请关闭刮水器和点火系统。清除障碍物，并松动刮片后再试图打开点火开关。

注意：发动机罩打开且车速低于 3 公里 / 小时（1.9 英里 / 小时）时前刮水器将不会操作。

雨水传感器 / 车速感应式刮水器控制

刮水器的间歇性操作最初由车速或位于挡风玻璃顶部的雨水传感器控制。两种控制方法都可以很好地清理挡风玻璃。车速控制是由用户设定，而雨水传感器控制则是自动的。



此功能可由您的经销商 / 授权维修厂启用 / 禁用。

雨水传感器



确保在进入洗车设备前关闭刮水器，如果雨水感应式刮水器在洗车过程中运行，则可能损坏刮水器装置。

雨水传感器可以检测挡风玻璃上是否有雨水 / 灰尘 / 冰雪及其积存量，并相应地自动启动挡风玻璃刮水器。最初启动时可能检测不到静态液滴，请使用单次刮水清理挡风玻璃。

如要激活雨水感应式刮水器，请将刮水器拨杆移动到雨水传感器位置（4）。这将会触发一次单次刮水。

必要时调节雨水感应控制环（1）。选择了位置（4）时提高敏感度将会触发一次单次刮水。

如果刮水器操作时前车门打开，刮水器将会被禁用。车门再次关闭时操作重新开始。

车速感应式刮水器

当刮水器正在位置（2）或（3）工作时，如果车速降至 6 公里 / 小时（3.7 英里 / 小时）以下，则刮水器切换到下一个最低速度。当车速升高到 6 公里 / 小时（3.7 英里 / 小时）以上时，原来的刮水器速度设置就会自动恢复。

液滴刮除

如果配置了液滴刮除功能，刮水器在一次清洗 / 刮水循环结束之后将会操作四秒钟，以清除挡风玻璃上任何残余的液滴。



此功能可由您的经销商 / 授权维修厂启用 / 禁用。

冬季停驻位置

可以将刮水器设置停驻在比正常位置更高的地方。这样刮片即可抬离挡风玻璃，以防被冻住。从设置菜单可以选择“刮水器冬季停驻”选项。请参阅 55，**车辆信息和设置菜单**。

前照灯清洗器

当挡风玻璃清洗操作启动时，选装的前照灯动力清洗自动操作，且仅在前照灯打开、储液罐中有足量清洗液时才会操作。

挡风玻璃清洗器每工作四次，就将进行一次前照灯清洗操作，前提是前照灯仍打开，并且距离上一次前照灯清洗时间已过了大约 10 分钟。

如果关闭前照灯或关闭点火开关然后再打开，将会重置此循环。

请参阅 **184**，**加注清洗液**。

注意：前照灯轮流交替清洗，以防止两个前照灯的输出光量同时被清洗液减弱。

后刮水器

如果在前刮水器工作期间选择了倒车档，则后刮水器将自动开始操作，并在倒车档使用期间一直操作。刮水器间隔取决于前刮水器设置。

如果后刮水器控制处于 INT 位置时选择了倒档，刮水器将会清扫后挡风玻璃一次。

当车辆静止时，如果在后刮水器操作过程中将尾门打开，则刮水器将停止操作。当尾门关闭后，刮水器将在 3 秒钟延迟后重新开始操作。

如果尾门打开，且车速高于 3 公里 / 小时（2 英里 / 小时），则刮水器将正常操作。

刮水器刮片更换

这一主题将在维护部分介绍。请参阅 **176**，**刮水器刮片更换**。