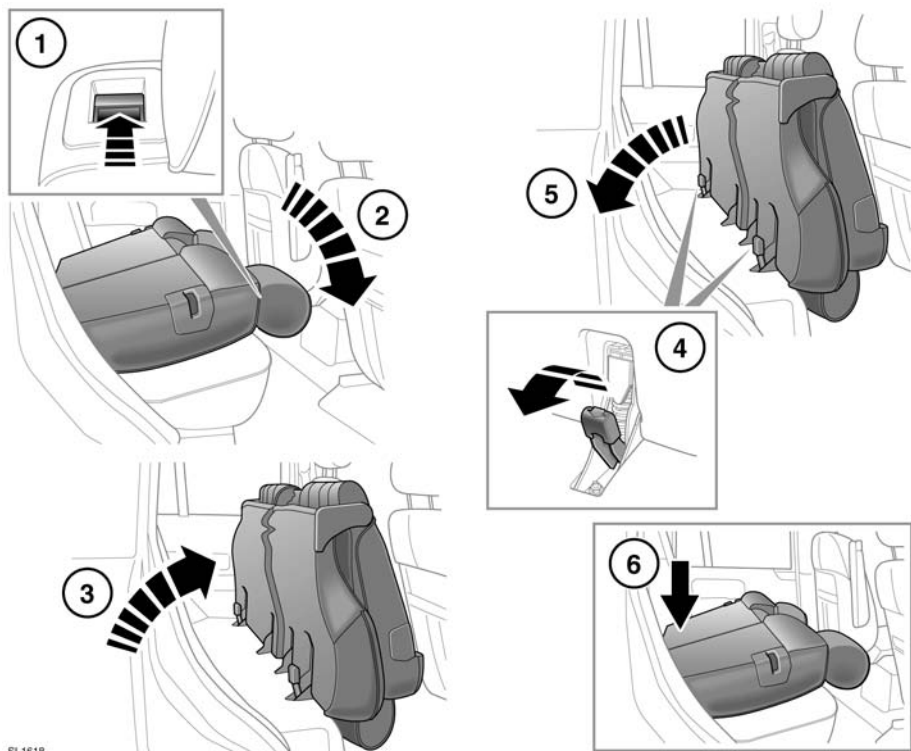




# 后座椅

## 折叠和竖起后座椅




SL1618

-  务必确保车辆内携带的物件固定妥当。
-  千万不可在任何情况下用载货区载客。所有车辆乘员都应该正确落座，并在车辆行驶过程中始终系好安全带。

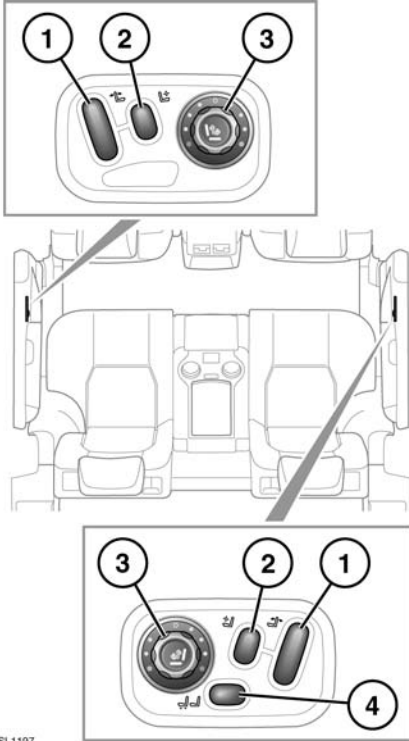
分体式后座椅可完全折叠以装载大形物件，也可以部分折叠以便在装载大型物件的同时仍能让乘客落座。

1. 如要折叠部分或全部座椅：提起靠背顶部的拉杆。
2. 将靠背折叠在椅座上。
3. 将整个总成前提拉，直到锁定在直立位置。
4. 竖起：向后拉释放拉杆。
5. 将座椅总成向后推到地板上。
6. 在箭头所示处下按座椅，以完全与地板搭扣啮合。现在即可拉起靠背。

-  确保在座椅靠背升起时，锁定装置完全啮合。如果座椅靠背没有完全锁定到位，座椅靠背释放杆周围将出现红色标记。

## 倾斜后座椅

**注意：**若后车窗隔离开关启用，则此功能将不能操作。



SL1197

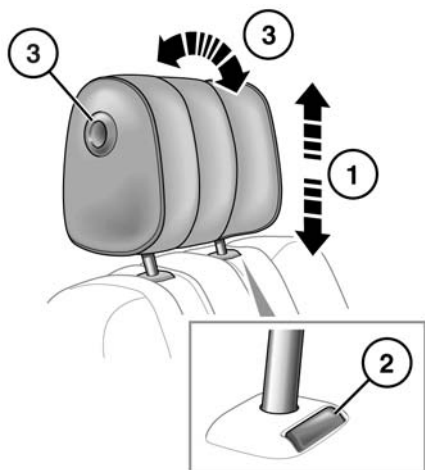
1. 座椅角度调整。
2. 腰靠调整。
3. 通风座椅控制（仅在发动机运转时）。
  - 从 **0** 位置顺时针旋转，即可提高温度。
 

座椅加热器为恒温控制，温度设置好后将会保持预定的温度。
  - 重复按下控制按钮中心，可选择座椅靠背通风，或座椅靠背和座垫通风。相关指示器将点亮。
  - 旋转至 **0** 位置即可关闭。
4. 前排乘客座椅向前或向后调整。

## 后座椅头枕

- ⚠ 调整头枕，使它的顶端超过头部中线。头枕调整不正确会增加碰撞时严重伤亡的风险。
- ⚠ 如果有人乘坐的座椅的头枕已被取下，请勿驾车或载运乘客。头枕调整不正确会增加碰撞时颈部受伤的风险。
- ⚠ 始终将拆卸下来的头枕牢靠存放。

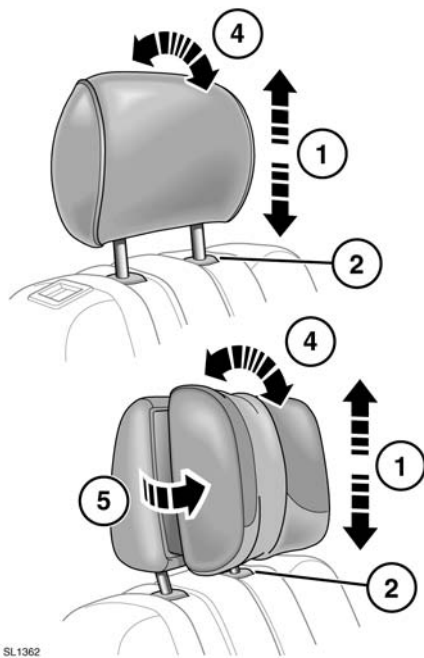
## 后座椅



1. 要升高头枕，将头枕向上拉即可。
2. 要降低头枕，按下锁闭按钮并向下按头枕即可。
3. 要调节角度，按下锁闭按钮并将头枕移至所需的位置。
4. 旋转头枕，即可调整角度。
5. 向前朝内拉动翼形头枕至第一或第二位置。

头枕可在必要时拆卸下来（例如，为了安装较大的儿童座椅）。将头枕升至其最上端位置，然后按压颈部锁定按钮。上抬头枕使其脱离座椅靠背。

重新安装头枕时，确保其朝向正确的方向，将头枕的柄杆插入槽孔，然后下压头枕，直至听到至少一次咔嗒声。



SL1362