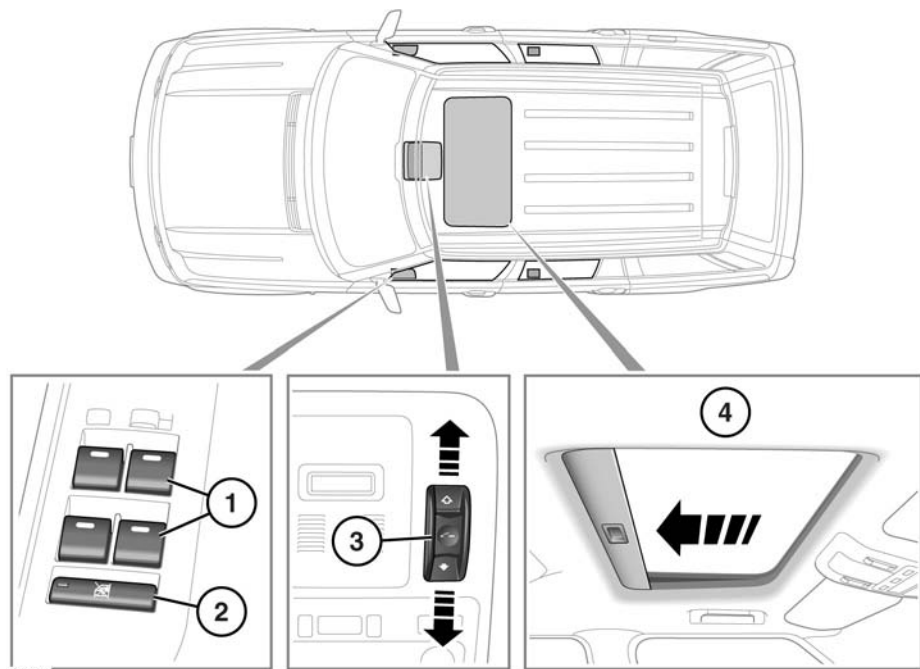


## 车窗和天窗



### 1. 车窗开关：

轻轻按住开关顶部，可降下车窗；轻轻提起并提住开关顶部，可升起车窗。

**一次到位操作：**短拉开关到最上端位置，然后松开，车窗将继续上升，直至完全关闭。短按开关到最下端位置，然后松开，车窗将继续下降，直至完全打开。再次下按或上拉开关会让车窗停止运动。

在发动机关闭后 5 分钟内车窗可以操作，但前提条件是没有打开任一车门。

### 2. 后车窗隔离开关

开关里的指示灯点亮时后车窗被隔离。



**如果后座内载有儿童，应使用隔离开关防止车窗操作。若任由儿童操作车窗，会有严重伤害或死亡的风险。**

### 3. 天窗关闭 / 倾斜开关:



尽最大可能在关闭天窗前清除天窗装置上的积雪、冰块、污物和树叶等。否则可能会损坏天窗装置。

**倾斜天窗:** 按下开关的中央部位, 天窗的后边缘将自动打开至完全倾斜的位置。

**打开天窗:** 向后推开关至第一个位置, 天窗滑开, 直到开关松开。将开关推至第二个位置并松开, 即可一步到位地完全打开天窗。

**关闭天窗:** 向前推开关至第一个位置, 天窗关闭, 直到开关松开。将开关推至第二个位置, 即可一步到位地关闭天窗。

**注意:** 天窗可在点火开关关闭后 16 分钟内操作, 前提条件是前车门没有打开。

**注意:** 在天窗部分打开时, 如果蓄电池断接或电源中断, 则需要按照如下方式进行校准:

重新连接电源, 完全倾斜打开天窗。继续将开关按在倾斜位置约 20 秒。

此时, 天窗可正常操作。

**天窗开启时行驶:** 若在天窗开启时行驶, 碰到令人不快的气流, 可打开前仪表板通风孔, 增加鼓风机速度。不要开启空调。

### 4. 遮阳帘:

天窗遮阳帘可手动打开或关闭, 但天窗打开时将自动收回; 天窗倾斜时遮阳帘将微开。



天窗位于倾斜位置时不能完全关闭遮阳帘。试图关闭遮阳帘可能会损坏天窗机制。

### 防夹保护



关闭车窗或天窗时碰到身体任何部分都可能导致严重伤害。



关闭车窗或天窗前, 确保乘员的任何肢体部位远离可能受夹的位置。否则即使装有防夹系统, 仍可能发生严重伤害或死亡。



当从倾斜位置关闭天窗时, 防夹装置不能工作。如果人员肢体部位被天窗夹到, 则可能导致重伤。在关闭天窗前, 一定要确保没有任何障碍物阻挡天窗。

如果防夹保护系统检测到阻挡物或阻力, 则会让车窗或天窗停止运动。检查车窗或天窗及其洞口, 并移除任何障碍物。