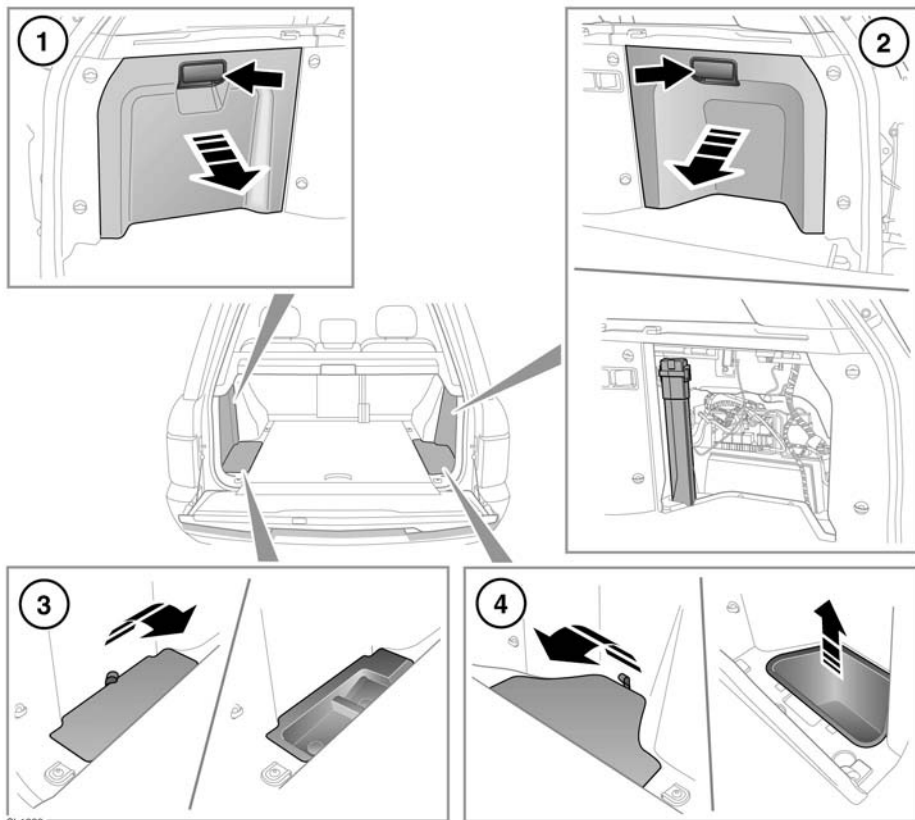


后装载存储区域



1. 进入舱盖。选装的 DVD 播放器位于这里。

提起锁销并将舱盖从车辆一侧拉开。

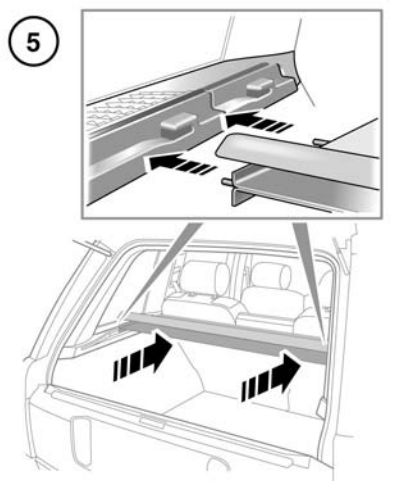
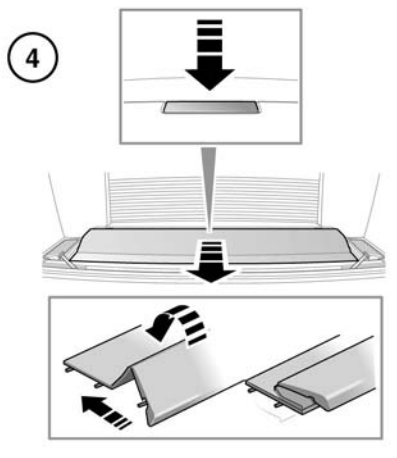
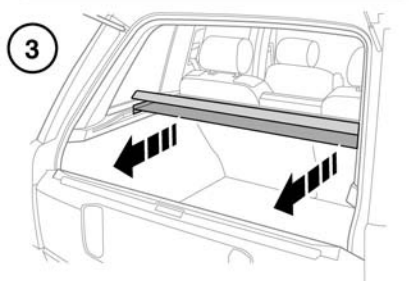
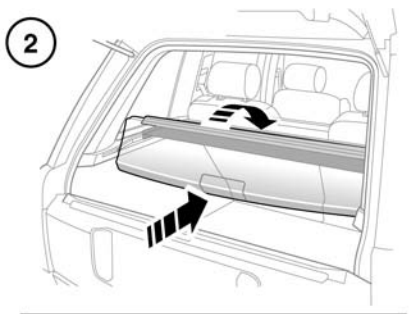
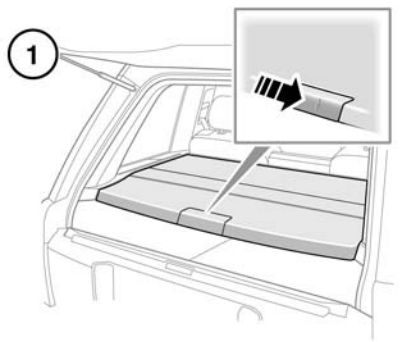
2. 进入舱盖。用于存放警示三角标牌和后保险丝盒。燃油加注口盖应急释放装置位于这里。

提起锁销并将舱盖从车辆一侧拉开。

3. 左侧地板存储区。

4. 右侧地板存储区。托架可以拆卸。如果装有可拆分式拖车栓钩，则该地区用于存放拖车栓钩。

后装载区域护罩



SL1441



切勿将物件置于行李护罩顶部。在发生事故或猛然操纵期间，松散物件可造成严重伤害或死亡。

1. 要折叠装载区域护罩，请用力向下朝前推。
2. 轻轻提起并向前折叠。
3. 将整个总成向后拉，即可将固定销断开。拆下并安全存放。



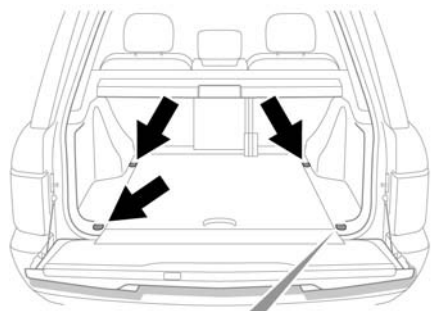
不要将装载区域护罩松散地存放于车辆中。

4. 如有必要从车内拆卸，可能需要拆下头枕。

从后排座椅，用力向下按护罩最远处的边缘，同时将其向后排座椅方向拉。护罩将呈波纹管式折叠，以便于进入装载区域。

5. 要重新装上护罩，请将总成放到位，将固定销插入插槽，并用力下按，以便总成就位。
6. 如有必要，将外边缘向后拉，以盖住装载区域。

行李定位固定点



SJ1588

为帮助安全固定大行李物件，车尾装载区域地板上设有四个固定连接点。

! **行李区域的所有物件必须牢靠放置。**

注意：从您的 Land Rover 经销商 / 授权维修厂处可获得一系列认可的行李固定附件。

车顶货架

! 装有货件的车顶货架会降低车辆的稳定性，当车辆转弯或遇到侧风时，情况更严重。

! 建议不要在车顶货架有货件的情况下进行越野行驶。

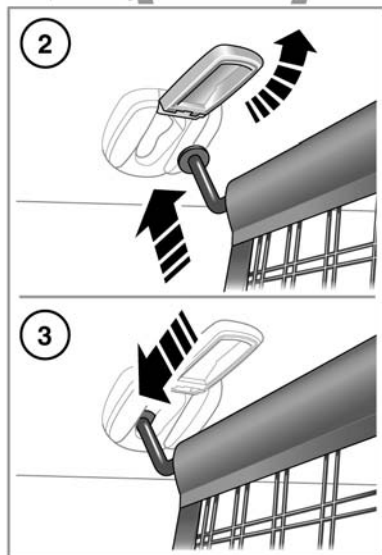
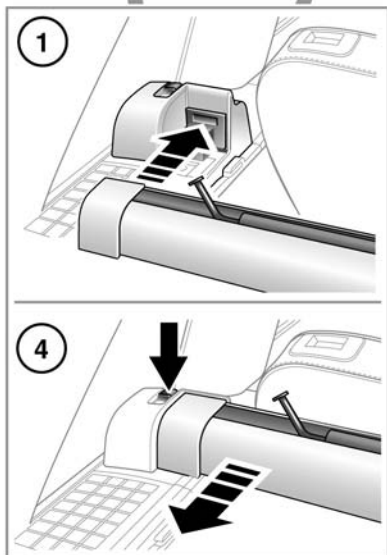
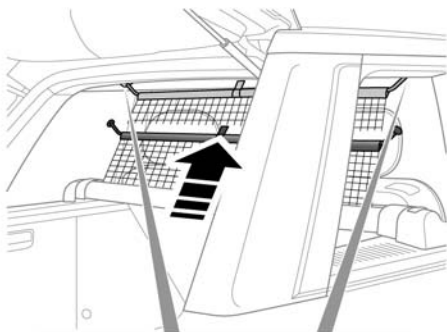
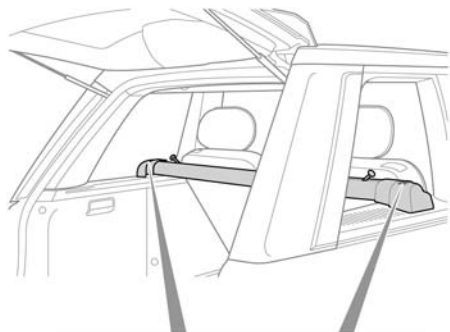
仅可安装为您的车设计的车顶货架系统。有关更多信息，请咨询 Land Rover 经销商 / 授权维修厂。

Land Rover 认可的车顶货架系统最大载重为 100 公斤（220 磅）。经认可的车顶货架系统的重量不算作载重。

如果要使用其他替代型车顶货架系统，则系统的重量必须计入载重。

载荷必须均匀分布在车顶货架范围内。行驶 50 英里（30 英里）后请检查车顶货架和载荷是否安全。

装载区域安全网



SL1222

1. 要使用选装的安全网，首先将总成锁定到位后排座椅后面。
2. 打开车顶内衬里的固定罩。
3. 将安全网从存储盒总成里拉出，并将凸耳挂在固定槽内。
4. 要拆下总成，向下按外锁，将总成向车后方向移动。存储在安全地方。