

关于本手册

请尽快花时间阅读随车提供的所有车主 / 操作者资料。

重要信息

本手册包含的信息涵盖了所有车辆附属产品和可选设备，其中的部分内容可能不适用于您的车辆。由于印刷周期的缘故，本手册还可能包含对一些尚未普遍采用的选件的说明。车辆中的可选件、硬件和软件均针对该车辆的最初目标销售市场而设计。如果要在另一个地理区域注册登记或使用该车辆，则可能需要对其进行更改以便符合当地的要求。Land Rover 不承担由任何更改而产生的费用。保修条件可能会受到影响。

这份出版物中所含的信息在付印时正确无误。如有后续的车辆设计变更，则会在随车资料包中增添一份增补材料。另外，您也可以在 Land Rover 的网站上查看更新内容，网址是：www.ownerinfo.landrover.com。

为了便于开发，本公司保留随时在不经通知的情况下修改规格、设计或设备的权利，而不必承担任何义务。未经本公司许可，不得复制和翻译此出版物或其部分。错误和疏漏之处除外。

本手册中使用的符号



安全警告事项指的是为避免人身伤害而必须准确执行的规程或者需谨慎对待的信息。



注意事项指的是为避免车辆损坏而必须严格遵守的规程或者而需谨慎对待的信息。



标明的相关物品必须以安全的方式弃置处理，以防范对环境造成不必要的破坏。



标明可由 Land Rover 经销商 / 授权维修厂进行调整、禁用或启用的功能。

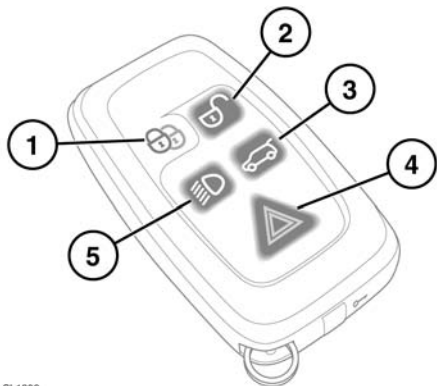
© Land Rover 2011。

保留所有权利。

由 Land Rover Technical Communications 出版发行。

简介	2	后视镜摄像头	104
进入车辆	4	全方位车身影像系统	105
离开车辆	10	VentureCam	107
车内锁	12	触摸屏和设置	110
前排座椅	13	收音机	113
后座椅	18	DAB 收音机	116
方向盘	21	CD 播放器	119
乘员安全	22	便携式音频	122
外部车灯	35	双视图触摸屏	125
内部照明灯	38	电视	127
刮水器和清洗器	40	加密电视	131
车窗和天窗	42	DVD	133
后视镜	44	后座娱乐系统	137
车库门开启器	45	语音控制	148
TFT 仪表板	48	Bluetooth® 电话	151
警告灯	52	导航系统	158
加热与通风	55	4x4 信息	184
便利功能	61	燃油与加油	185
装载负荷	63	维护	191
牵引	67	液位检查	206
启动发动机	73	技术规格	213
变速箱	77	车辆蓄电池	220
稳定性控制	82	轮胎	225
空气悬架系统	84	保险丝	229
制动器	87	车轮更换	234
轮胎压力监测系统	90	车辆施救	239
驻车辅助系统	91	碰撞之后	242
巡航控制	93	车辆标签	243
自适应巡航控制 (ACC)	94	类型许可	244
全地形反馈适应系统 (Terrain Response)	99	索引	255
陡坡缓降控制 (HDC)	102	控制装置概述	266

解锁车辆



SL1898

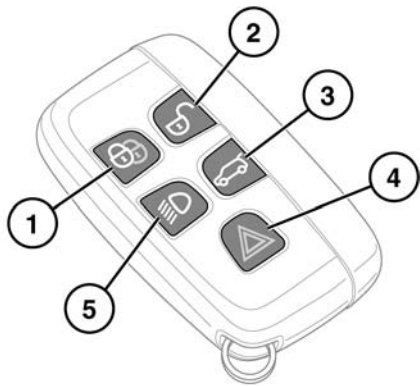
⚠ 为防止意外操作，如果车内有儿童或动物，切勿将智能钥匙留在车内。

注意：提供有两种设计的智能钥匙，请参阅随车辆提供的与智能钥匙相关的信息。

注意：取决于大气条件以及来自其他发射设备的干扰情况，智能钥匙的工作范围将有很大的不同。

注意：如果任何车门或尾门在短时间内解锁 10 次，则插销会被禁用大约一分钟。

车辆配备了 2 把（设计相同的）智能钥匙。智能钥匙是操控锁闭和警报系统的遥控器，允许在不使用传统钥匙的情况下锁闭、解锁和驾驶车辆。请参阅 **10，锁闭车辆和布设警报**。请参阅 **73，免匙启动**。



1. 锁闭

- 单锁：按一次按钮可锁闭车辆。
- 双重锁闭：3 秒钟内按两次。请参阅 **10，双重锁闭和全面警报**。

2. 解锁

- 短按此按钮可解锁车辆，并解除警报。危险报警灯将闪烁两次，以表明车辆已解锁且警报已解除。内部照明灯将打开以帮助人员进入车辆。请参阅 **7，单点 / 多点进入**。

3. 尾门释放

- 短按此按钮可释放尾门。在尾门打开期间，车辆安全系统将保持激活状态，但入侵和倾斜感测系统将被禁用。当尾门关闭后，危险报警灯将于数秒钟后闪烁，藉此确认车辆已重新启动全面警报系统（如果先前布设过）。请参阅 **7，打开尾门**。

4. 紧急报警

- 按住此按钮 3 秒钟（或 3 秒钟内 3 次按此按钮）可启动喇叭和危险报警灯。

注意：喇叭和危险报警灯将在约 2 分 45 秒后自动关闭。

- 报警激活超过 5 秒后，可通过下列方式来取消：按住此按钮 3 秒钟（或 3 秒内按此按钮 3 次）。
- 另外，当现场有有效的智能钥匙时，按下 START/STOP（启动 / 停止）按钮也可取消紧急报警。

5. 接近灯

- 当在黑暗中接近车辆时，按此按钮可打开接近灯。再次按此按钮可关闭接近灯。
- 工厂预设的接近灯照明时间为 30 秒。此延迟时段可以进行配置，以便提供 0 至 180 秒的照明。请参阅 **50，车辆信息和设置菜单**。

注意：在有些市场，再次按此按钮会打开前照灯和倒车灯。要关闭这些车灯，需要第三次按此按钮。

注意：备换智能钥匙仅可从 Land Rover 经销商 / 授权维修厂处获取。经销商会要求提供车主证明。

如果智能钥匙丢失或被盗，请立即通知您的经销商。

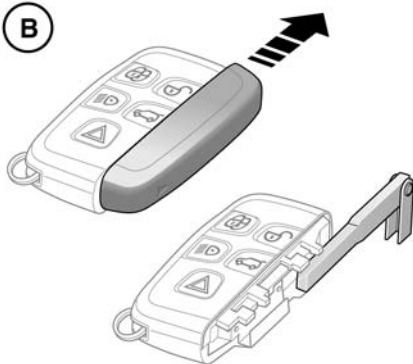
注意：燃油加注口盖只能在车辆解锁的情况下打开。

应急钥匙

A



B

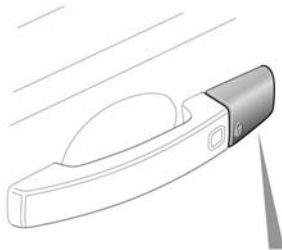


SL1929

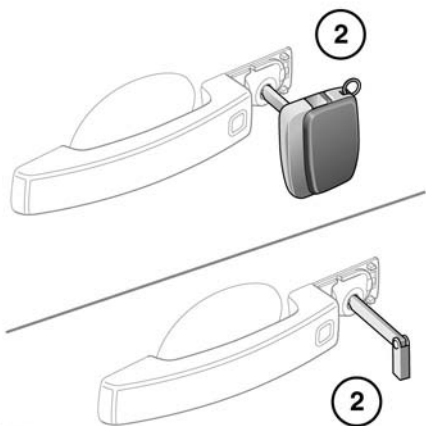
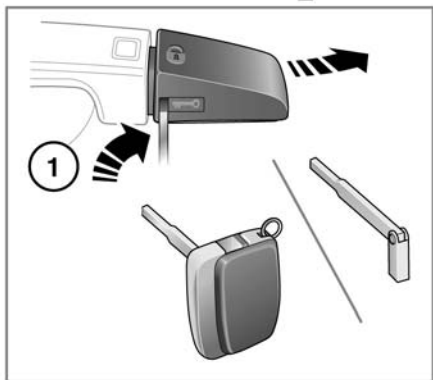
注意：提供有两种设计的智能钥匙，请参阅随车辆提供的与智能钥匙相关的信息。

- 按下应急钥匙释放按钮并滑出侧盖，以松开钥匙。
- 滑动并卸下盖子，便会露出应急钥匙。

进入车辆



1. 将钥匙片插入门锁盖基部的槽孔中，然后向上轻轻撬动钥匙片。
小心地转动钥匙片，将锁盖从固定卡夹上撬下来。
2. 将钥匙片插入露出的车锁中并旋转以进行操作。



SL1930

自动重锁

如果在车辆解锁后 1 分钟内没有打开车门或尾门，则各车门会自动重锁。

单点 / 多点进入

当您按解锁按钮时，车辆将以下列两种方式之一解锁：

1. 单点进入：仅解锁驾驶者车门和燃油加注口盖。
2. 多点进入：第一次按下按钮将解锁所有车门、燃油加注口盖和尾门。

单点进入功能可采用如下方法来禁用：解锁车辆，同时按住智能钥匙上的锁闭和解锁按钮 3 秒钟。车辆会先锁闭，然后解闭，同时危险报警灯将闪烁两次以确认变更。此时，您可通过单一按钮来解锁所有车门。重复此程序将重新启用单点进入功能。

此功能也可通过设置菜单来设置。请参阅 **50, 车辆信息和设置菜单**。

车窗全开

按住智能钥匙解锁按钮达 3 秒钟。警报将会解除，所有车门和行李箱将解锁，所有车窗将打开。

按下智能钥匙上任何按钮即可取消操作。

智能钥匙检查

如果在智能钥匙不在车内的情况下关闭最后一个车门，则信息 **Smart Key Not Found – Refer To Handbook**（智能钥匙未找到，请参阅手册）将在车辆信息中心显示 4 秒钟，藉此提醒驾驶者智能钥匙不在车内。请参阅 **75, 免匙启动备份**。

转向柱锁



在车辆施救过程中，智能钥匙必须一直留置车内，以便转向柱保持解锁状态。

您的车辆装有电子转向柱锁。当检测到车内有智能钥匙时，转向柱解锁。

如果转向柱锁出现任何故障，**STEERING COLUMN LOCKED**（转向柱已锁定）信息就会显示在信息中心。如果出现这种情况：

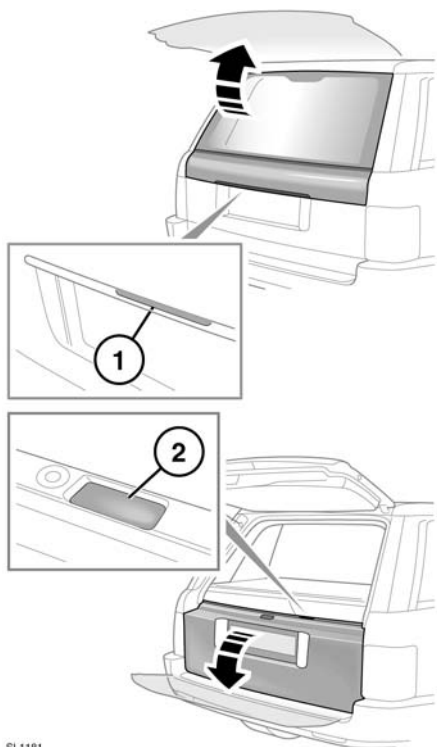
1. 锁闭车辆，然后用智能钥匙解锁车辆。
2. 通过向左和向右轻轻转动方向盘来再次尝试解锁转向柱锁。
3. 如果问题继续存在，请立即向具备资格的人员寻求帮助。

打开尾门



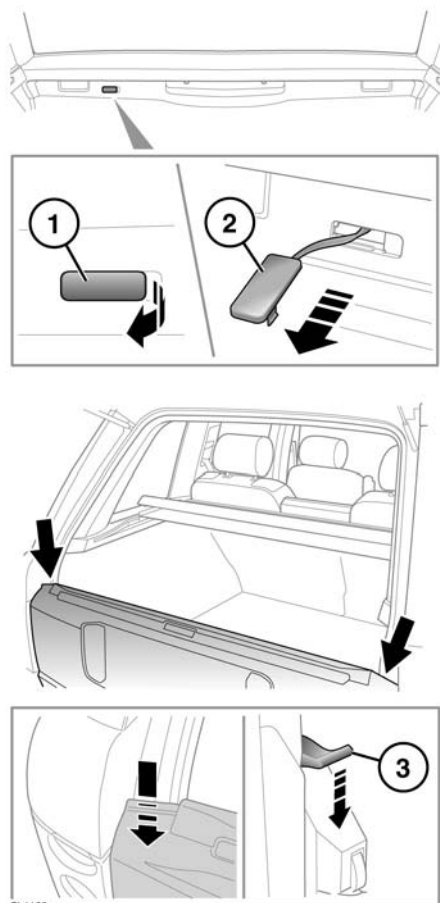
按此按钮可释放尾门。

尾门紧急手动操作



SL1181

1. 车辆解锁时，按下把手下侧的触控板即可松开上尾门。
2. 在上尾门打开的情况下，按下尾门腰线上的触控板，即可松开下尾门。



SL1188

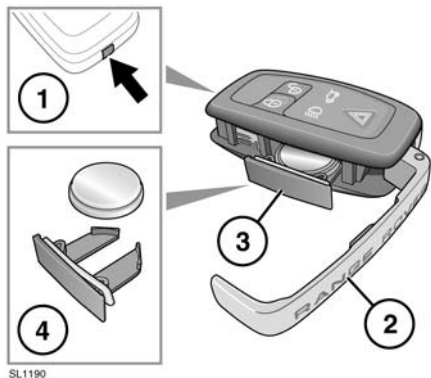
若蓄电池断开或没电，可手动打开尾门。

1. 折叠后装载区域护盖，并撬开塑料凸耳。
2. 拉动凸片以释放上尾门。
3. 向下按压两个掩藏的搭扣，即可松开下尾门。

更换智能钥匙电池

注意：提供有两种设计的智能钥匙，请参阅随车辆提供的与智能钥匙相关的信息。

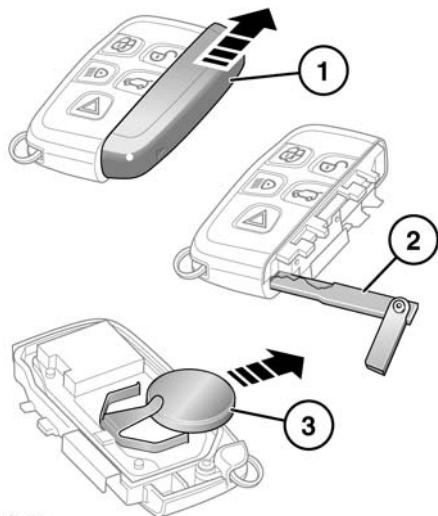
当电池需要更换时，智能钥匙的有效范围会明显缩小，且信息 **SMART KEY BATTERY LOW**（智能钥匙电池电量不足）会出现在信息中心。



SL1190

要更换电池：

1. 按住释放按钮。
2. 打开侧盖。
3. 取出电池盒，然后取出电池。
4. 装入型号为 CR2032（可从您的经销商 / 授权维修厂处获得）的新电池，让正极（+）面朝上。



SL1899

要更换电池：

1. 朝箭头方向滑动盖子，直至听到咔嗒声。卸下盖子。
2. 使用应急钥匙片分开智能钥匙主体。
3. 装入型号为 CR2032（可从您的经销商 / 授权维修厂处获得）的新电池，让正极（+）面朝上。

注意：避免用手触碰新电池，因为手指上的水分 / 油会缩短电池寿命并腐蚀接触部位。

按相反顺序安装各零件，确保各零件卡固到位。



电池弃置处置：因为废旧电池包含有害物质，因此必须正确地弃置处置。请向您的经销商和 / 或您所在地区监管当局寻求有关弃置处理的建议。