

发动机数据

	3.6 升柴油发动机	4.4 升柴油发动机	V8 汽油发动机
容量	3,628 立方厘米	4,367 立方厘米	4,999 立方厘米
点火次序	1-5-4-2-6-3-7-8	1-5-4-2-6-3-7-8	1-5-4-2-6-3-7-8
缸径	81.0 毫米	84.0 毫米	92.5 毫米
冲程	88.0 毫米	98.5 毫米	93 毫米
缸数	8	8	8
压缩比	17.3:1	16:1	自然进气型 — 11.5:1 机械增压型 — 9.5:1

润滑剂与油液

项目	车型	规格
发动机机油	3.6 升柴油发动机，带有 DPF	符合 WSS-M2C913-B 规范的 SAE 5W-30 机油。
	3.6 升柴油发动机，没有 DPF	符合 WSS-M2C921-A 规范的 SAE 5W-30 机油。
	4.4 升柴油发动机，带有 DPF	符合 WSS-M2C934-B 规范的 SAE 5W-30 机油。 Land Rover 推荐 Castrol SLX Professional Powerflow C1 5W-30。 注意： 仅在紧急情况下，允许加注符合 WSS-M2C913-B 规范的机油最多 1 升。
	4.4 升柴油发动机，没有 DPF	符合 WSS-M2C913-B 规范的 SAE 5W-30 机油。
	4.4 升柴油发动机，没有 DPF，在燃油含硫量高的市场	使用符合 WSS-M2C921-A 规范的 SAE 5W-30 机油，以保持标准的保养时间。 使用符合 WSS-M2C913-B 规范的 SAE 5W-30 机油，将需要更为频繁的保养。请参阅保养手册。
	汽油发动机	仅限符合 WSS-M2C925-A 规范的 SAE 5W-20。 Land Rover 建议使用 Castrol SLX Professional 5W-20。 仅限日本市场 — ILSAC GF4 和 API SM。
主变速箱机油	自动变速器	Shell ATF M1375.4
分动箱机油	所有车辆	Shell TF 0753
前差速器机油	所有车辆	Castrol SAF XO
后差速器机油	非锁定型	Castrol SAF XO
后差速器机油	电子锁定	Castrol SAF Carbon Mod Plus
助力转向液	所有车辆	Texaco Cold Climate PSF 14315
制动液	所有车辆	Shell DOT4 ESL。如果没有，可使用符合 ISO 4925 级别 6 要求的低黏度 DOT4 制动液。
挡风玻璃清洗器	所有车辆	带防冻保护功能的挡风玻璃清洗液。
冷却液	所有车辆	Castrol SF 防冻剂和水各占 50% 的混合液。

容量

项目	车型	容量
燃油箱（可使用）	汽油机车辆	101 升（22.2 加仑）
	柴油机车辆	97 升（21.3 加仑）
发动机机油加注与过滤器更换	柴油机车辆	9.0 升
	V8 自然进气型汽油机	8.0 升
	V8 机械增压型汽油机	8.0 升
前差速器	重新加注	0.75 升
	空罐加注	0.8 升
后差速器 — 非锁定型	重新加注	1.14 升
	空罐加注	1.2 升
后差速器 — 电子锁定型	重新加注	1.55 升
	空罐加注	1.6 升
清洗器储液罐	所有车辆	6.3 升
冷却系统（再加注）	柴油机车辆	14 升
	V8 自然进气型汽油机	15 升
	V8 机械增压型汽油机	16 升

标明的容量是大约值，仅供参考。所有油位必须采用油尺、油位塞或驾驶者信息模块（根据适用情况确定）进行检查。

重量

车型	最小车重 ¹	车辆总重 (GVW) ²	列车总重 ³ (越野)
柴油机车辆	2,710 千克 5,975 磅	3,200 千克 7,055 磅	6,700 千克 (4,200 千克) 14,771 千克 (9,259 磅)
汽油机车辆	2,590 千克 5,710 磅	3,200 千克 7,055 磅	6,700 千克 (4,200 千克) 14,771 千克 (9,259 磅)

¹ 包括加满油的燃油箱。

² 车辆的最大许可重量，包括乘客和负载。

³ 车辆和带制动器拖车的最大许可重量，包括车辆和拖车的各自载荷。

车型	最大前桥负荷 ¹	最大后桥负荷 ¹	最大车顶货架负荷 ² (越野)
所有车辆	1,530 千克 3,373 磅	1,850 千克 4,079 磅	100 千克 (50 千克) 220 千克 (110 磅)

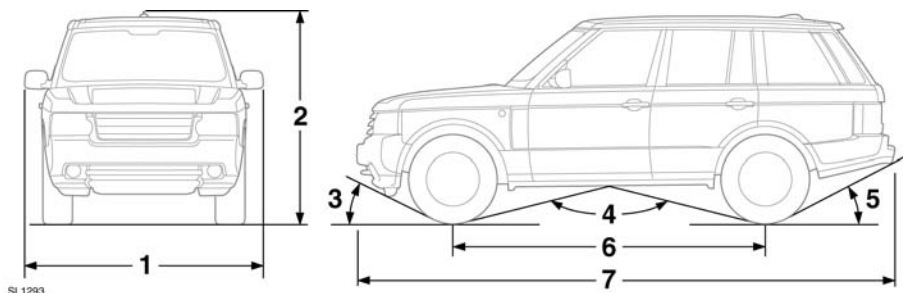
¹ 前、后桥最大负荷无法同时达到，因为这样会超过 GVW 限制。

² 此数据包含车顶货架的重量。

四轮定位

车型	前束	后束
柴油机车辆	0° 9' ± 0° 12'	0° 12' ± 0° 12'
自然进气型汽油机	0°	0° 18' ± 0° 12'
机械增压型汽油机	0° 9' ± 0° 12'	0° 12' ± 0° 12'

尺寸



项目	描述	毫米 (英寸)	度
1	宽度 (含车外后视镜)	2,216 (87.2)	-
2	整体高度 — 标准设置	1,878 (73.9)	-
3	接近角 (车辆为 EEC 整备重量)	标准设置 越野设置	29° 34°
4	最大通过角 (车辆为 EEC 整备重量)	标准设置 越野设置	131° 120°
5	不带拖钩时的离去角 (车辆为 EEC 整备重量、全尺寸备胎时)	标准设置 越野设置	24.2° 26.6°
5	带可调整式拖钩时的离去角 (车辆为 EEC 整备重量)	标准设置 越野设置	13.6° 16.0°
5	带固定高度拖钩时的离去角 (车辆为 EEC 整备重量)	标准设置 越野设置	15.2° 17.4°
6	轴距	2,885 (113.6)	-
7	总长	4,838 (190.5)	-
-	前轮距	1,605 (63.2)	-
-	后轮距	1,612.5 (63.5)	-
-	涉水深度	700 (27.6)	-
-	最小离地间隙 (越野设置)	283 (11.1)	-
-	回转直径 (路缘到路缘)	12 米 (39.4 英尺)	-
-	制动踏板自由行程	自由行程不可调节	

灯泡规格表

! 尝试更换灯泡前，确保相关的车灯和车辆点火开关都已关闭。如果电路一直有电，则可能发生短路，从而损坏车辆的电气系统。

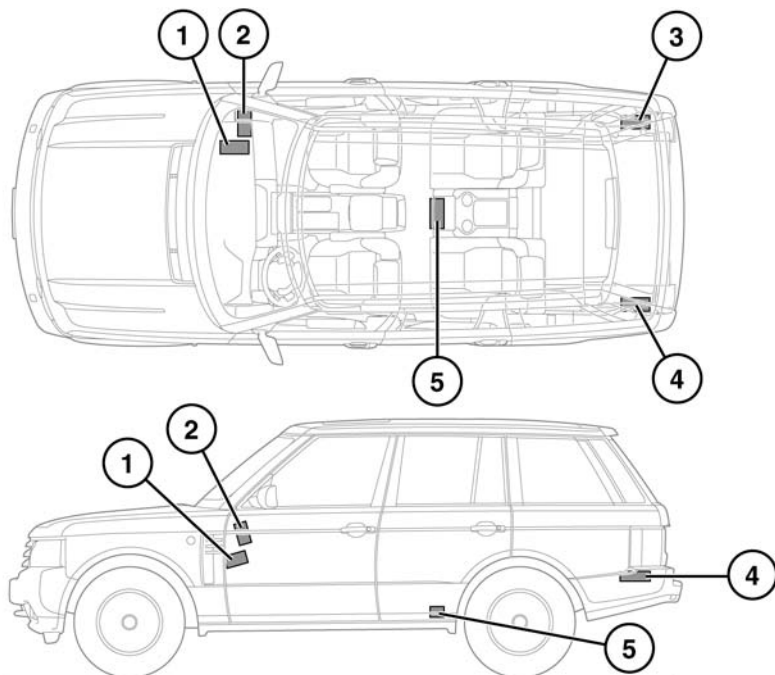
注意：LED 灯泡仅可由 Land Rover 经销商 / 授权维修厂更换。

灯	规格	功率（瓦）
卤素前照灯	H7	55
氙气前照灯（近光灯和远光灯）	D3S	55
静态弯道灯	LED	–
前侧闪光灯	W5W	5
前方向指示灯	LED	–
后方向指示灯	LED	–
前雾灯	H11	55
倒车灯	H6	6
后雾灯	LED	–
制动灯 / 尾灯	LED	–
牌照灯	W5W	5
脚灯	W5W	5
所有内部照明灯	W6W	6
杂物箱灯	W5W	5
化妆镜灯		1.2

车轮和轮胎

车轮尺寸	轮胎尺寸	载荷系数
8.0J x 19	255/55 R19 V — 全地形轮胎	111
8.0J x 19	255/65 R19H Goodyear Ultra Grip — 冬季轮胎	111
8.5J x 20	255/50 R20 Y — 全地形轮胎和全地形运动轮胎	109
8.5J x 20	255/50 R20H Continental Cross Contact Winter	109
5.5 x 19	T175/80 R19 M — 临时用备胎	122

智能钥匙系统发射器



SL1193

1. 免匙启动模块
2. 座舱前部发射器
3. 右侧载货区域发射器
4. 左侧载货区域发射器
5. 车厢后部发射器



使用植入式医疗设备的任何人士都应该确保医疗设备离开车辆上安装的任何发射器至少 22 厘米（8.7 英寸）。这是为了避免系统与设备之间产生可能的干扰。