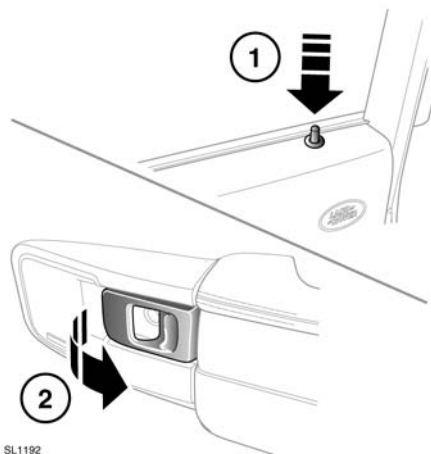


## 车门按钮和拨杆

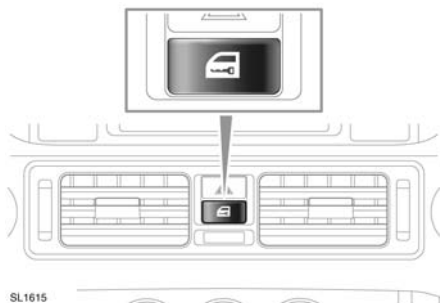


1. 按选定车门上的按钮可锁闭该车门。
2. 拉动拨杆一次，即可解锁车门；再次拉动即可打开车门。

**注意：**如果先前用智能钥匙锁闭了车辆，则使用内部车门释放杆仅可解锁该车门。如果车门打开，则警报将会作响。

**注意：**如果车辆已双重锁闭，则内部车门释放杆不起作用。要解锁车辆必须使用智能钥匙。

## 主锁闭开关



按下即可锁闭或解锁所有车门和行李箱。