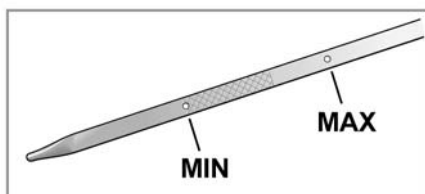
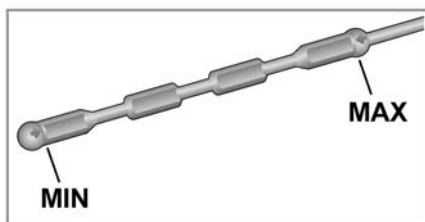


## МОТОРНОЕ МАСЛО – ДВИГАТЕЛИ 2.7 (ДИЗЕЛЬНЫЙ) И V6 (БЕНЗИНОВЫЙ)

- ⚠ Проверяйте уровень масла в двигателе каждую неделю. Если уровень масла внезапно понизился, или вы заметили значительное падение его уровня, обратитесь к квалифицированным специалистам.

Проверяйте уровень масла на холодном двигателе, поставив автомобиль на ровной поверхности.

*Примечание: Если необходимо проверить уровень масла, когда двигатель прогрет, выключите зажигание и выждите 5 минут, чтобы моторное масло стекло обратно в поддон. Не запускайте двигатель.*



SL1298

1. Выньте масляный щуп и протрите его безворсовой тканью.
2. Для проверки уровня масла полностью вставьте масляный щуп и снова выньте. Не допускайте падения уровня масла ниже минимальной отметки или риски на щупе.

В качестве общих рекомендаций, если уровень масла на щупе:

- Ближе к верхней отметке или риску, чем к нижней – доливка масла не требуется.
- Ближе к нижней отметке, чем к верхней – долейте  $\frac{1}{2}$  л (1 пинту) масла.
- Ниже нижней отметки – долейте 1 л (2 пинты) масла и повторно проверьте уровень масла через 5 минут.

## МОТОРНОЕ МАСЛО – ДВИГАТЕЛИ 3.0 (ДИЗЕЛЬНЫЙ) И V8 (БЕНЗИНОВЫЙ)

- ⚠ Проверяйте уровень масла в двигателе каждую неделю. Если уровень масла внезапно понизился, или вы заметили значительное падение его уровня, обратитесь к квалифицированным специалистам.

- ⚠ Если на экране появилось сообщение **НИЗКОЕ ДАВЛЕНИЕ МАСЛА**, выбрав безопасное место, незамедлительно остановитесь, выключите двигатель и обратитесь к квалифицированным специалистам. Не запускайте двигатель, пока причина не будет устранена.

Перед проверкой уровня масла убедитесь, что:

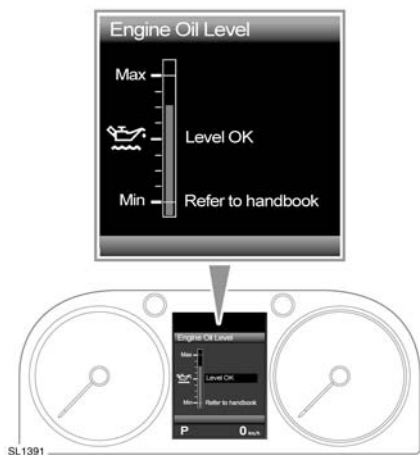
- автомобиль стоит на ровной поверхности;
- двигатель прогрет до рабочей температуры (масло горячее);
- двигатель был выключен в течение 10 минут, так как система не выдаст точных данных, если уровень масла не стабилизируется.

# Проверка уровня рабочих жидкостей

После этого проверьте уровень масла следующим образом:

1. Включите зажигание (не запуская двигатель).
2. Убедитесь, что селектор установлен в положение **P** (Стоянка).
3. С помощью кнопок управления на информационном модуле водителя выберите **Службное меню** (см. **69, МЕНЮ ИНФОРМАЦИИ И НАСТРОЕК АВТОМОБИЛЯ**).

В Службном меню выберите **Показать уров.масла**. На панели приборов отобразится текущий уровень масла и рекомендации по доливке, долейте масло согласно инструкции.



Индикация уровня масла отображается на указателе. Сообщения справа от указателя рекомендуют необходимые действия.

Если уровень масла в пределах нормы, отобразится сообщение **Уровень масла ОК**. Добавлять масло не нужно.

Если уровень масла ниже требуемого, отобразится сообщение с указанием количества масла, которое необходимо долить, например: **Долить 0,5 л**. Долейте рекомендованное количество масла.

Если появилось сообщение **Уровень масла Перелив**, немедленно обратитесь за квалифицированной помощью. Не пользуйтесь автомобилем, это приведет к серьезному повреждению двигателя.

Если появилось сообщение **Уровень масла Недолив**, долейте 1,5 л (2,6 пинты) масла, затем проверьте уровень еще раз.

Сообщение **Уровень масла Недоступно** может появиться, когда уровень масла еще не стабилизировался. Выключите зажигание, подождите 10 минут, затем проверьте уровень масла по индикатору еще раз.

Если появилось предупреждение **НЕИСПРАВНОСТЬ СИСТЕМЫ КОНТРОЛЯ УРОВНЯ МОТОРНОГО МАСЛА**, обратитесь за помощью к квалифицированным специалистам.

## ДОЛИВ МАСЛА

! Автомобиль может лишиться гарантии, если повреждение произошло вследствие применения масла, не соответствующего требуемым техническим условиям.

! Нарушение требования об использовании масел, отвечающих спецификациям, может привести к повышенному износу двигателя, отложению смол и увеличению вредных выбросов. Это также может привести к повреждению двигателя.

! Избыточная заливка масла может привести к серьезному повреждению двигателя. Масло следует добавлять в малых количествах, а уровень проверять заново, чтобы не превысить максимальный уровень.

1. Отверните крышку маслоналивной горловины.
2. Долейте масло согласно указаниям на дисплее электронного масляного щупа (двигатели 3.0 (дизельный) и V8 (бензиновый)) или чтобы довести уровень до положения между метками **MIN** и **MAX** на масляном щупе (двигатели 2.7 (дизельный) и V6 (бензиновый)).
3. Удалите масло, пролитое в процессе заливки.
4. Проверьте уровень еще раз через 10 минут (двигатели 3.0 (дизельный) и V8 (бензиновый)) или через 5 минут (двигатели 2.7 (дизельный) и V6 (бензиновый)).

Необходимо применять масло, соответствующее требуемым техническим условиям, и удостовериться в том, что оно подходит к климатическим условиям, в которых эксплуатируется автомобиль.

**Примечание:** Для того, чтобы поднять уровень масла от отметки **MIN** до **MAX** на щупе для всех моделей требуется 1,5 л масла (2,6 пинты).


## ХАРАКТЕРИСТИКИ МОТОРНОГО МАСЛА

Модель	Спецификация
Бензиновый двигатель V6	Используйте только моторное масло SAE 5W-30, соответствующее спецификации WSS-M2C913-C.
Бензиновый двигатель V8	Используйте только моторное масло 5W-20, соответствующее спецификации WSS-M2C925-A.
Автомобили с дизельным двигателем	Используйте только моторное масло 5W-30, соответствующее спецификации WSS-M2C934-B.

Land Rover рекомендует



## ПРОВЕРКА УРОВНЯ ОХЛАЖДАЮЩЕЙ ЖИДКОСТИ

 Работа двигателя без охлаждающей жидкости приводит к серьезному повреждению двигателя.

Уровень охлаждающей жидкости в расширительном бачке следует проверять не реже одного раза в неделю (или чаще при большом пробеге или эксплуатации в тяжелых условиях). Проверяйте уровень только на холодной системе.


Обеспечивайте поддержание уровня между отметками COLD FILL RANGE (границы уровня охлаждающей жидкости в холодном состоянии), расположенными на боковой поверхности расширительного бачка. Не обращайте внимания на охлаждающую жидкость, видимую в верхней части бачка.


Если уровень упал внезапно или значительно, необходимо провести проверку автомобиля при помощи квалифицированного специалиста.





SL1103

## ДОЛИВ ОХЛАЖДАЮЩЕЙ ЖИДКОСТИ

 Не снимайте крышку наливной горловины на горячем двигателе – струя пара или горячей жидкости может привести к тяжелым травмам.

 Избегайте проливания антифриза на горячий двигатель – это может привести к возгоранию.

 Отворачивайте крышку наливной горловины медленно, чтобы стравить давление перед полным снятием крышки.

 При поездках в местах, где доступная для заливки вода содержит соль, всегда ищите возможность залить пресную (дождевую или дистиллированную) воду. Долив соленой воды может привести к значительному повреждению двигателя.

Долейте до верхней отметки уровня, расположенной над текстом COLD FILL RANGE (границы уровня охлаждающей жидкости в холодном состоянии) на боковой части расширительного бачка. Применяйте только 50% раствор воды и антифриза Castrol SF.

**Примечание:** В экстренном случае, если разрешенный антифриз не достать, заправьте систему охлаждения чистой водой, но учтите фактор ослабления ащиты от замерзания. Не доливайте или не заправляйте антифризом традиционного состава. Если вы не можете самостоятельно решить этот вопрос, обратитесь к квалифицированному специалисту.

По завершении доливки плотно закрутите крышку до щелчка защелки.

## АНТИФРИЗ



Антифриз токсичен; проглатывание антифриза может привести к гибели. Храните емкости с антифризом закрытыми, в недоступном для детей месте. Если есть подозрение, что вы случайно проглотили антифриз, немедленно обратитесь за медицинской помощью.



При попадании жидкости на кожу или в глаза немедленно обильно промойте водой.



Применение неразрешенного антифриза оказывает негативное воздействие на систему охлаждения и приводит к сокращению срока службы двигателя.



Антифриз повреждает окрашенные поверхности; немедленно удалите пролитую жидкость впитывающим материалом и промойте место водным раствором автомобильного шампуня.

Антифриз содержит необходимые антикоррозийные добавки. Содержание антифриза в охлаждающей жидкости требуется поддерживать на уровне  $50\% \pm 5\%$  круглогодично, а не только в холодную погоду. Чтобы убедиться в сохранении антикоррозийных свойствах охлаждающей жидкости, ее следует проверять раз в год и полностью менять каждые десять лет вне зависимости от пробега. Несоблюдение этого правила может привести к коррозии радиатора и деталей двигателя.

Удельная плотность 50%-го раствора антифриза при  $20^{\circ}\text{C}$  ( $68^{\circ}\text{F}$ ) составляет 1,068, что обеспечивает защиту от замерзания при температурах до  $-40^{\circ}\text{C}$  ( $-40^{\circ}\text{F}$ ).

## ПРОВЕРКА ТОРМОЗНОЙ ЖИДКОСТИ



Тормозная жидкость очень токсична. Храните емкости с тормозной жидкостью закрытыми, в недоступном для детей месте. Если вы подозреваете, что могли случайно проглотить жидкость, немедленно обратитесь за медицинской помощью.



При попадании жидкости на кожу или в глаза немедленно обильно промойте водой.



Старайтесь не проливать тормозную жидкость на горячий двигатель – это может привести к возгоранию.



Не совершайте поездок при уровне жидкости ниже отметки MIN.



Если ход педали тормоза заметно увеличился или происходит заметное уменьшение тормозной жидкости, немедленно обратитесь за квалифицированной помощью. Езда при таких условиях может привести к увеличению тормозного пути или полному отказу тормозов.

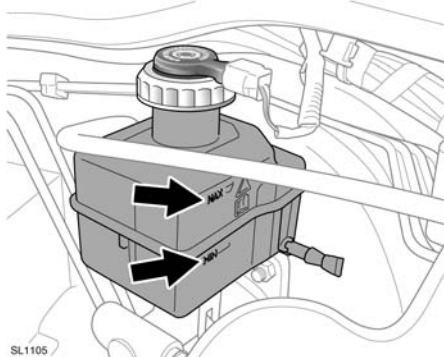
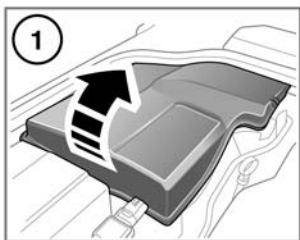


Если объем жидкости в бачке тормозной системы/сцепления падает ниже рекомендуемого уровня, загорается красный сигнализатор на панели приборов.

*Примечание: Если сигнализатор загорается во время движения, остановите автомобиль, как только позволят условия безопасности, плавно нажимая педаль тормоза. Проверьте уровень жидкости и при необходимости долейте.*

# Проверка уровня рабочих жидкостей

Проверяйте уровень жидкости не реже одного раза в неделю на автомобиле, стоящем на ровной поверхности (при большом пробеге или тяжелых условиях эксплуатации – чаще).



Для проверки уровня тормозной жидкости необходимо снять левую или правую подкапотную крышку, в зависимости от того, левостороннее управление на автомобиле (левая крышка) или правостороннее. См. **223, ПОДКАПОТНЫЕ КРЫШКИ – СНЯТИЕ.**

Уровень жидкости можно проверить, не снимая крышку горловины, через прозрачную стенку бачка.

Уровень тормозной жидкости должен быть между отметками **MAX** и **MIN**.

## ДОЛИВ ЖИДКОСТИ

- ❗ Тормозная жидкость повреждает окрашенные поверхности. Немедленно удалите пролитую жидкость впитывающим материалом и промойте место водным раствором автомобильного шампуня.
- ❗ Применяйте только новую жидкость из герметичной емкости (жидкости из открытых емкостей, или слитые из системы ранее, впитывают влагу, что может негативно отразиться на характеристиках, поэтому их нельзя использовать).

1. Перед снятием заливной крышки бачка очистите ее во избежание попадания в бачок грязи.
2. Снимите крышку наливной горловины.
3. Заполните бачок до отметки **MAX**, используя тормозную жидкость Shell DOT4 ESL. Если жидкость Shell DOT4 ESL недоступна, можно использовать тормозную жидкость низкой вязкости DOT4, отвечающую требованиям ISO 4925 класс 6 и Land Rover LRES22BF03.
4. Закройте крышку и закрывающую панель.

## ПРОВЕРКА УРОВНЯ РАБОЧЕЙ ЖИДКОСТИ ГИДРОУСИЛИТЕЛЯ РУЛЕВОГО УПРАВЛЕНИЯ



Жидкость гидроусилителя крайне токсична. Храните емкости запечатанными, в недоступном для детей месте. Если вы подозреваете, что могли случайно проглотить жидкость, немедленно обратитесь за медицинской помощью.



При попадании жидкости на кожу или в глаза немедленно обильно промойте водой.



Двигатель нельзя запускать, если уровень жидкости опустился ниже отметки **MIN**. В противном случае может произойти серьезное повреждение насоса гидроусилителя.

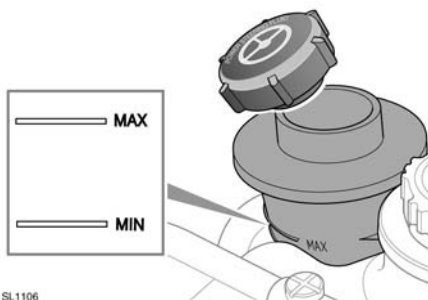


В случае заметного падения уровня жидкости немедленно обратитесь за квалифицированной помощью. В противном случае может произойти серьезное повреждение насоса гидроусилителя.



Если уровень жидкости падает медленно, ее можно долить до верхней отметки, чтобы дать возможность автомобилю доехать до станции техобслуживания. Тем не менее, рекомендуется обратиться к квалифицированным специалистам, прежде чем продолжить езду на автомобиле.

Проверяйте и доливайте жидкость, когда автомобиль стоит на горизонтальной площадке, при выключенном двигателе и холодной системе. Не поворачивайте рулевое колесо после остановки двигателя.



SL1106

Уровень жидкости можно увидеть через полупрозрачный корпус бачка.

Уровень жидкости должен быть между отметками **MIN** и **MAX**.

## ДОЛИВ ЖИДКОСТИ



Жидкость гидроусилителя повреждает окрашенные поверхности. Немедленно удалите пролитую жидкость впитывающим материалом и промойте место водным раствором автомобильного шампуня.



Не заполняйте бачок выше отметки **MAX**.

1. Перед снятием заливной крышки бачка очистите ее во избежание попадания в бачок грязи.
2. Снимите крышку горловины.
3. Залейте в бачок жидкость Texaco Cold Climate PAS до уровня между отметками **MIN** и **MAX**.
4. Установите крышку наливной горловины.

## ПРОВЕРКА УРОВНЯ ЖИДКОСТИ ОМЫВАТЕЛЯ



Некоторые жидкости для омывателя ветрового стекла легко воспламеняемы, особенно опасно попадание жидкости с высокой концентрацией или неразбавленной жидкости на источник искрообразования. Не допускайте попадания жидкости омывателя на источники открытого пламени и искрообразования.



Если автомобиль эксплуатируется при температурах ниже 4°C (40°F), применяйте жидкость омывателя с защитой от замерзания. В холодную погоду использование жидкости без защиты от замерзания может привести к ухудшению обзора и повышению риска столкновения.



Не применяйте антифриз или водный раствор уксуса в бачке омывателя – антифриз повреждает окрашенные поверхности, а уксус может повредить насос омывателя ветрового стекла.



В результате проливания жидкости омывателя кузовные панели могут обесцвечиваться. Старайтесь избегать проливания, особенно при использовании неразбавленных жидкостей или растворов с высокой концентрацией. В случае проливания немедленно промойте водой участок, на который попала жидкость.

## ДОЛИВ ЖИДКОСТИ

Из бачка омывателя жидкость подается на жиклеры ветрового и заднего стекла, а также на жиклеры омывателя фар.

Проверяйте уровень в бачке и доливайте жидкость не реже одного раза в неделю. Обязательно доливайте жидкость омывателя для предотвращения замерзания стекол.

Периодически включайте омыватель для проверки работоспособности жиклеров и их ориентации.

1. Перед снятием заливной крышки бачка очистите ее во избежание попадания в бачок грязи.
2. Снимите крышку горловины.
3. Заполняйте бачок, пока жидкость не станет видна в наливной горловине.
4. Установите крышку наливной горловины.