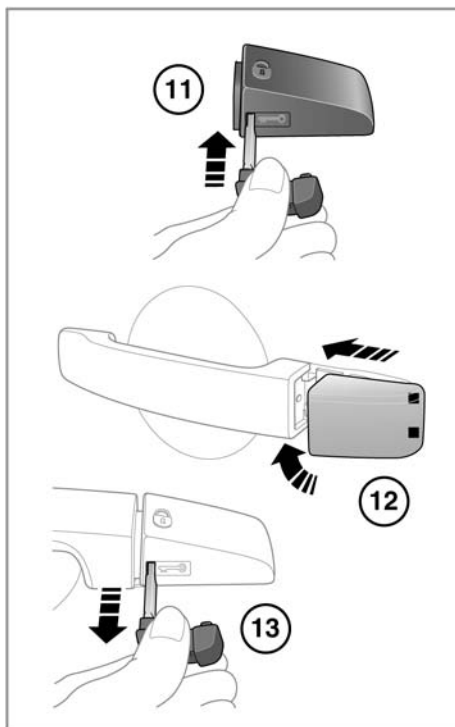
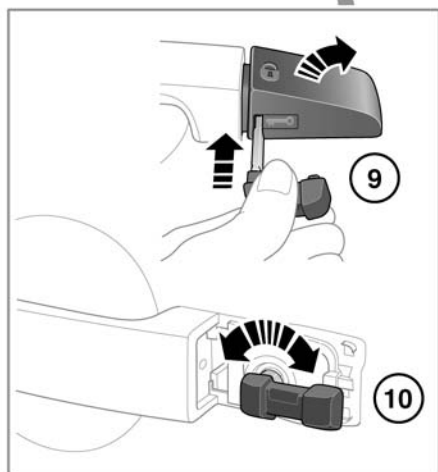
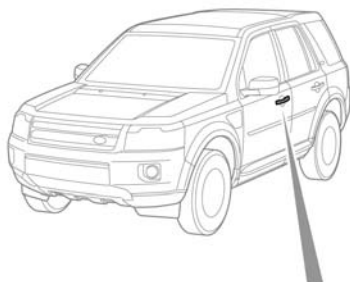
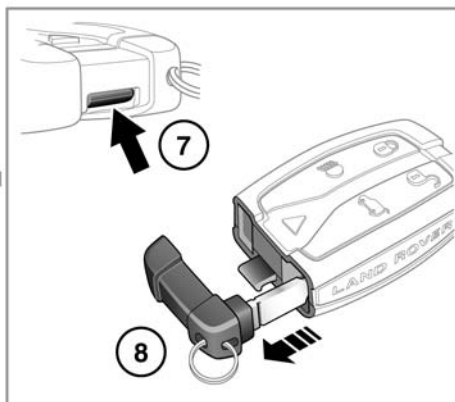
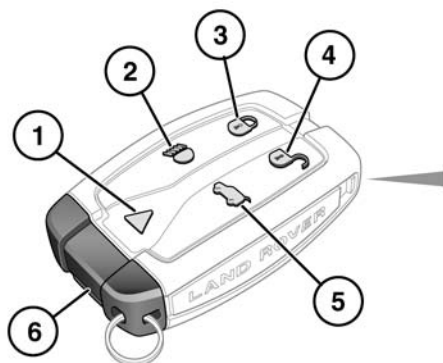


# Einsteigen in das Fahrzeug

## ENTRIEGELN DES FAHRZEUGS



SL1005



**Um eine versehentliche Betätigung zu verhindern, die Fernbedienung niemals zusammen mit Kindern oder Tieren im Fahrzeug zurücklassen.**

**Hinweis:** Die Reichweite der Fernbedienung ist von atmosphärischen Bedingungen und Störungen durch andere Übertragungsgeräte abhängig und daher beträchtlichen Schwankungen unterworfen.

**Hinweis:** Eine Ersatz-Fernbedienung ist nur bei einem Land Rover Vertragspartner bzw. autorisierten Servicebetrieb erhältlich. In diesem Fall ist ein Eigentumsnachweis erforderlich.

Ihr Vertragspartner ist bei Verlust oder Diebstahl der Fernbedienung unverzüglich zu informieren.

## 1. Panikalarm

- Drei Sekunden lang gedrückt halten (oder innerhalb von drei Sekunden dreimal drücken), um die Hupe und die Warnblinkleuchten zu aktivieren.

**Hinweis:** Die Hupe und die Warnblinkanlage schalten sich automatisch nach ca. zwei Minuten und 45 Sekunden aus.

- Sobald die Alarmanlage länger als fünf Sekunden aktiv ist, kann sie deaktiviert werden, indem die Taste drei Sekunden lang gedrückt gehalten (oder innerhalb von drei Sekunden dreimal gedrückt) wird.
- Der Notfallalarm wird auch deaktiviert, wenn eine Fernbedienung in die Halterung eingesetzt wird.

## 2. Annäherungsbeleuchtung

- Beim Annähern an das Fahrzeug im Dunkeln drücken, um die Annäherungsbeleuchtung einzuschalten. Erneut drücken, um die Annäherungsbeleuchtung auszuschalten.



Die werkseitig eingestellte Zeitspanne für die Annäherungsbeleuchtung beträgt 30 Sekunden.

Diese Verzögerungszeit kann von einem Land Rover Vertragspartner konfiguriert werden.

## 3. Verriegeln

- Zum Verriegeln des Fahrzeugs drücken.

## 4. Entriegeln

- Zum Entriegeln des Fahrzeugs und Ausschalten der Alarmanlage kurz drücken. Die Warnblinkanlage blinkt zweimal, um anzuzeigen, dass das Fahrzeug entriegelt und die Alarmanlage ausgeschaltet wurde. Die Innenbeleuchtung wird eingeschaltet, um den Einstieg in das Fahrzeug zu erleichtern.

## 5. Heckklappenentriegelung

- Kurz drücken, um die Heckklappe zu entriegeln. Das Sicherheitssystem des Fahrzeugs bleibt weiterhin aktiv, solange die Heckklappe geöffnet ist, doch sind Innenraumüberwachungs- und Neigungssensorsystem gesperrt. Beim Schließen der Heckklappe blinkt die Warnblinkanlage nach einigen Sekunden, um zu bestätigen, dass der vollständige Alarm wieder aktiviert wurde (sofern die Alarmanlage zuvor eingeschaltet war).

## 6. Notschlüsselklinge

### 7. Entriegelungszunge der Notschlüsselklinge

### 8. Herausschieben, um an die Notschlüsselklinge zu gelangen.

### 9. Die Notschlüsselklinge ganz einstecken, um die Abdeckung zu entfernen.

### 10. Die Notschlüsselklinge ganz in das Schloss einstecken und drehen, um die Tür zu entriegeln.

### 11. Die Notschlüsselklinge ganz in die Schlossabdeckung einstecken.

### 12. Die Rückseite der Schlossabdeckung mit den Laschen einsetzen und die Abdeckung schließen.

### 13. Die Notschlüsselklinge aus der Abdeckung herausziehen.

**Hinweis:** Wenn die Tür geöffnet wird, ertönt der Alarm. Zum Ausschalten des Alarms die Fernbedienung in die Halterung einsetzen.

## KOMFORTÖFFNUNG

Die Entriegelungstaste drei Sekunden lang gedrückt halten, um das Fahrzeug zu entriegeln und alle Fenster zu öffnen.

## AUTOMATISCHES WIEDERVERRIEGELN

Wird eine Tür oder die Heckklappe nicht innerhalb einer Minute nach dem Entriegeln des Fahrzeugs geöffnet, verriegeln sich die Türen erneut automatisch.

## EINZEL-/MEHRPUNKT-EINSTIEG

Beim Drücken der Entriegelungstaste entriegelt das Fahrzeug auf eine von zwei Arten:

1. Einzelpunkteinstieg: Entriegelt nur die Fahrertür und die Tankklappe. Um alle anderen Türen und die Heckklappe zu entriegeln, muss die Taste ein zweites Mal gedrückt werden.
2. Mehrpunkteinstieg: Entriegelt alle Türen, Tankklappe und Heckklappe beim ersten Drücken.

Der Einzelpunkteinstieg kann für die einzelnen Fernbedienungen deaktiviert werden, indem das Fahrzeug entriegelt und dann die Verriegelungs- und die Entriegelungstaste gleichzeitig drei Sekunden lang gedrückt werden. Das Fahrzeug wird dann verriegelt und entriegelt und die Warnblinkleuchten blinken zweimal, um den Wechsel anzuzeigen. Jetzt können alle Türen mit einem Tastendruck entriegelt werden. Das Wiederholen des Verfahrens aktiviert wieder den Einzelpunkteinstieg.

## LENKRADSCHLOSS



Beim Abschleppen muss die Fernbedienug in der Halterung verbleiben.

Das Fahrzeug verfügt über ein elektronisches Lenkradschloss. Die Lenksäule wird entriegelt, wenn die Fernbedienug in die Halterung eingesetzt wird.

Auf Störungen am Lenkradschloss wird mit der Meldung **LENKSAEULE VERRIEGELT** auf dem Informationsdisplay hingewiesen. In diesem Fall folgende Schritte durchführen:

1. Das Fahrzeug mit der Fernbedienug ver- und dann entriegeln.
2. Erneut versuchen, das Lenkradschloss zu entriegeln. Dazu das Lenkrad behutsam nach links und rechts drehen.
3. Falls das Problem anhält, unverzüglich qualifizierte Hilfe hinzuziehen.

## FERNBEDIENUNGSBATTERIEN

Die Batterien der Fernbedienug werden automatisch aufgeladen, wenn sich die Fernbedienug in der Halterung befindet und der Motor läuft. Aus diesem Grund wird empfohlen, jede Fernbedienug in einem Zeitraum von sechs Monaten für mindestens vier Stunden zu benutzen. Dies garantiert, dass die Batterie aufgeladen und betriebsbereit bleiben.