

SERVICEINTERVALLE

Dem Fahrer wird die anstehende Inspektion über das Fahrerinformationsmodul mitgeteilt; es wird entweder die verbleibende Entfernung oder die verbleibende Zeit bis zur nächsten Inspektion angezeigt. Sobald die Entfernung oder die Zeit abgelaufen sind, zeigt das Display einen negativen Wert (-) an, um darauf hinzuweisen, dass die Inspektion überfällig ist.

Es können eine oder beide Arten der Serviceintervalle (Entfernung und Zeit) angezeigt werden.

SERVICEHEFT

Darauf achten, dass das Heft nach jedem Service und jeder Inspektion vom Servicebetrieb unterschrieben und abgestempelt wird.

VOM FAHRZEUGEIGENTÜMER AUSZUFÜHRENDE WARTUNGSARBEITEN



Das starke bzw. plötzliche Abfallen eines Flüssigkeitsstands sowie ungleichmäßiger Reifenverschleiß muss unverzüglich von einem qualifizierten Techniker geprüft werden.

Zusätzlich zur Routinewartung müssen in kürzeren Zeitabständen einige einfache Kontrollen durchgeführt werden.

TÄGLICHE KONTROLLEN

- Funktion von Scheinwerfern, Hupe, Blinkleuchten, Scheibenwischern, Scheibenwaschanlage und Warnleuchten
- Funktion von Sicherheitsgurten und Bremsen
- Auf Flüssigkeitsansammlungen unter dem Fahrzeug achten, die auf eine Undichtigkeit hinweisen können.

WÖCHENTLICHE KONTROLLEN

- Motorölstand
- Motorkühlmittelstand
- Brems-/Kupplungsflüssigkeitsstand
- Servolenkungsölstand
- Scheibenwaschflüssigkeitsstand
- Reifendruck und Reifenzustand
- Betrieb der Klimaanlage

Hinweis: Der Motorölstand muss häufiger geprüft werden, wenn das Fahrzeug über lange Strecken mit hoher Geschwindigkeit gefahren wird.

FAHREN UNTER ERSCHWERTEN BEDINGUNGEN

Wird ein Fahrzeug unter äußerst schwierigen Bedingungen betrieben, müssen die Wartungsanforderungen besonders sorgfältig beachtet werden.

Erschwerte Fahrbedingungen umfassen:

- Fahrten in staubiger und/oder sandiger Umgebung
- Fahrten auf rauen und/oder schlammigen Straßen und/oder Waten
- Fahrten unter sehr heißen Bedingungen
- Ziehen eines Anhängers oder Fahrten im Gebirge

Hierzu Rat bei einem Land Rover Vertragspartner bzw. autorisierten Servicebetrieb einholen.

SCHADSTOFFBEGRENZUNG

Das Fahrzeug ist mit verschiedenen Komponenten zur Schadstoffbegrenzung und zum Rückhalten von Kraftstoffdämpfen ausgestattet, die auf bestimmte lokale Anforderungen abgestimmt sind. Unbefugte Austauscharbeiten, Modifikationen oder Manipulationen an diesen Komponenten durch einen Eigentümer oder eine Werkstatt können gegen die gesetzlichen Bestimmungen verstoßen und strafrechtlich verfolgt werden.

Die Motoreinstellungen dürfen ebenfalls nicht geändert werden. Sie sind so eingestellt, dass das Fahrzeug die strengen Auflagen für den Schadstoffausstoß erfüllt. Falsche Motoreinstellungen können Schadstoffausstoß, Motorleistung und Kraftstoffverbrauch beeinträchtigen. Sie können außerdem hohe Temperaturen verursachen, die zu Schäden am Katalysator und am Fahrzeug führen.

DIESELRUßFILTER (DPF)

Der Dieseldieselrußfilter (DPF) ist Teil des Schadstoffbegrenzungssystems des Fahrzeugs. Der DPF entfernt einen großen Anteil schädlicher Kohlenstoffpartikel (Ruß) aus den Abgasen, bevor sie den Auspuff verlassen. Die Partikel werden aus dem Abgas gefiltert und verbleiben im Filter, bis sie verbrannt werden und der Filter entleert werden kann.

DPF VOLL SIEHE HANDBUCH – Wenn diese Meldung erscheint, muss der Fahrer das DPF-Regenerierungsverfahren so bald wie möglich ausführen.

DPF VOLL HAENDL. KONTAKTIEREN – Wenn diese Meldung erscheint, muss das Fahrzeug so bald wie möglich zu einem Vertragspartner bzw. autorisierten Servicebetrieb gebracht werden.

DPF-REGENERIERUNGSVERFAHREN



Das Regenerierungsverfahren erzeugt hohe Temperaturen im DPF. Von der Unterseite des Fahrzeugs wird Wärme abgestrahlt, was normal ist. Dabei entstehen so hohe Temperaturen, dass in der Nähe von brennbarem Material ein Brand verursacht werden kann.

Wenn die Meldung **DPF VOLL SIEHE HANDBUCH** auf dem Informationsdisplay erscheint, das folgende Verfahren ausführen.

Hinweis: Bei der Ausführung dieses Verfahrens sind stets alle geltenden Geschwindigkeitsbeschränkungen, Gesetze und Verkehrsregeln zu beachten.

1. Das Fahrzeug fahren, bis der Motor die normale Betriebstemperatur erreicht hat. Der Motor darf nicht im Leerlauf betrieben werden, um die Arbeitstemperatur zu erreichen.
2. Das Fahrzeug weitere zwanzig Minuten mit einer konstanten Geschwindigkeit zwischen 75 km/h (45 mph) und 120 km/h (75 mph) fahren.

Hinweis: Bei konstanter Geschwindigkeit kann der Dieseldieselrußfilter effizienter regeneriert werden. Daher wird empfohlen, zu diesem Zweck nach Möglichkeit die Geschwindigkeitsregelung zu verwenden.

3. Bei erfolgreich durchgeführter Regenerierung wird die Warnmeldung ausgeblendet. Wird die Meldung weiterhin angezeigt, den Vorgang wiederholen.

Hinweis: Wird die Warnmeldung auch nach dreimaliger Regenerierung noch angezeigt, einen Vertragspartner bzw. autorisierten Servicebetrieb hinzuziehen.

STRASSENFAHRTDYNAMOMETER (ROLLENPRÜFSTÄNDE)

Dynamometertests dürfen nur von qualifiziertem Personal durchgeführt werden, das mit den Dynamometertests und Sicherheitsverfahren vertraut ist, die von Land Rover Vertragspartnern bzw. autorisierten Servicebetrieben angewendet werden.

SICHERHEIT BEI DER WARTUNG



Wurde das Fahrzeug kürzlich gefahren, Motor-, Abgas- und Kühlsystemkomponenten erst berühren, nachdem der Motor abgekühlt ist.



Den Motor nie in einem nicht belüfteten Bereich laufen lassen. Abgase sind giftig und äußerst gefährlich.



Nicht unter dem Fahrzeug mit dem Wagenheber als einziger Stütze arbeiten.



Hände und Kleidung von Keilriemen, Riemenscheiben und Lüftern fernhalten. Einige Lüfter können auch nach dem Abstellen des Motors weiterlaufen.



Armbänder aus Metall und Schmuck abnehmen, bevor mit Arbeiten im Motorraum begonnen wird.



Bei laufendem Motor oder eingeschalteter Zündung keine elektrischen Anschlüsse oder Komponenten berühren.



Werkzeuge oder Metallteile des Fahrzeugs dürfen nicht in Kontakt mit den Batteriekabeln oder -klemmen kommen.

KRAFTSTOFFSYSTEM



Die Teile des Kraftstoffsystems dürfen nur von einem entsprechend qualifizierten Fahrzeugtechniker zerlegt oder ausgetauscht werden.



Funken und offenes Feuer vom Motorraum fernhalten.



Schutzkleidung und soweit möglich Handschuhe aus undurchlässigem Material tragen.

GIFTIGE FLÜSSIGKEITEN

In Kraftfahrzeugen verwendete Flüssigkeiten sind giftig und dürfen weder verzehrt werden noch in Kontakt mit offenen Wunden gelangen.

Zur eigenen Sicherheit immer alle Anweisungen auf Etiketten und Behältern lesen und befolgen.

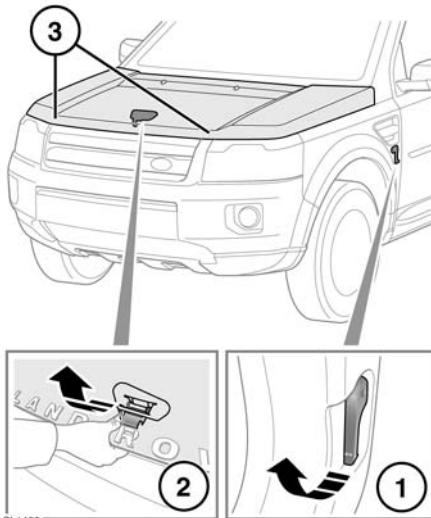
ALTÖL

Längerer Kontakt mit Motoröl kann zu schweren Hauterkrankungen – einschließlich Dermatitis und Hautkrebs – führen. Nach Kontakt immer gründlich abwaschen.



Das Verschmutzen der Kanalisation, der Gewässer und des Bodens ist verboten. Altöl und giftige Chemikalien bei öffentlichen Entsorgungsstellen abgeben.

ÖFFNEN UND SCHLIESSEN DER MOTORHAUBE



ÖFFNEN

1. Am Motorhaubenentriegelungshebel im linken vorderen Fußraum ziehen.
2. Den Sicherungssperrenhebel der Motorhaube unter dem Mittelpunkt der Motorhaube anheben und die Motorhaube öffnen.
3. Beim Schließen der Motorhaube darauf achten, dass beide Sicherungen fest einrasten.

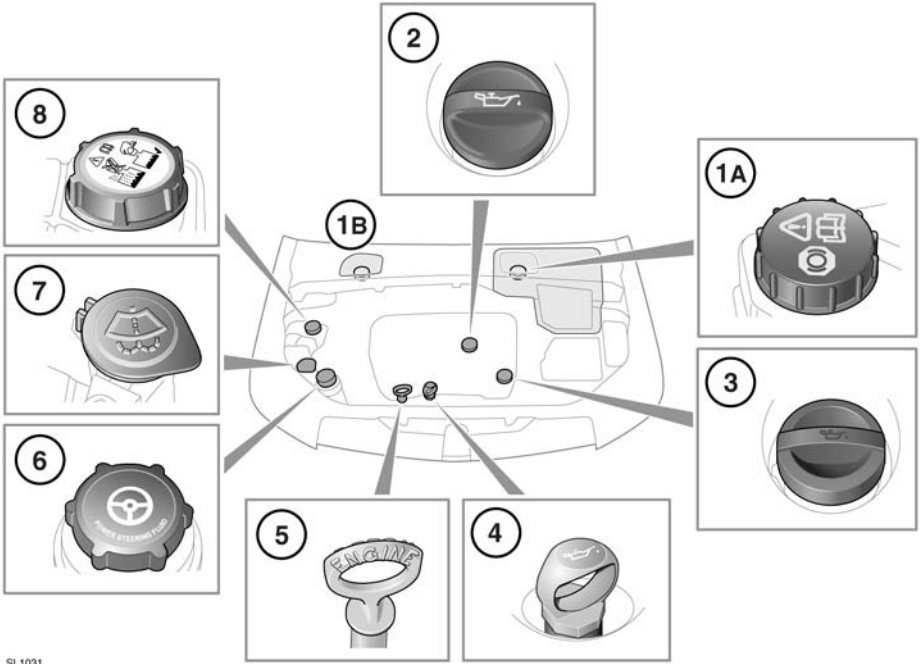
SCHLIESSEN



Nicht fahren, solange die Motorhaube nur von der Sicherheitssperre gehalten wird.

1. Die Motorhaube absenken, bis die Sicherheitssperre schließt. Die Haube mit beiden Händen herunterdrücken, bis die Sperre hörbar einrastet.
2. Versuchen, die Vorderkante der Motorhaube anzuheben, um zu prüfen, ob beide Sperren eingerastet sind.

MOTORRAUM – ÜBERSICHT



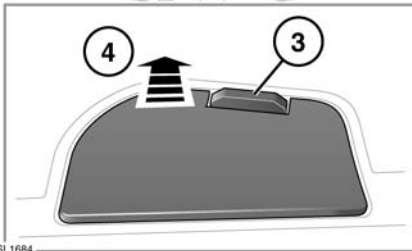
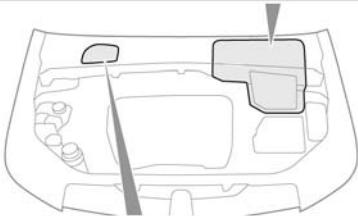
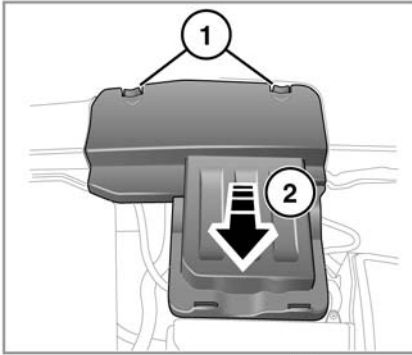
SL1031

1. Verschlussdeckel des Bremsflüssigkeitsbehälters:
 - A. Fahrzeuge mit Linkslenkung
 - B. Fahrzeuge mit Rechtslenkung
2. Verschlussdeckel des Öleinfüllstutzens
3. Verschlussdeckel des Öleinfüllstutzens
4. Ölmesstab
5. Ölmesstab
6. Verschlussdeckel des Servolenkungsöl-Einfüllstutzens
7. Verschlussdeckel des Einfüllstutzens, Windschutzscheibenwaschflüssigkeit
8. Verschlussdeckel des Kühlmittelfüllstutzens



Nicht fahren, wenn die Gefahr besteht, dass ausgelaufene Flüssigkeit mit einer heißen Oberfläche (z. B. dem Auspuff) in Kontakt kommt.

ABDECKUNGEN IM MOTORRAUM – AUSBAU



SL1684

1. Gegen die Laschen drücken, um die Abdeckung vom Gehäuse zu lösen.

Hinweis: Wenn die innere Lasche an der Vorderkante der Abdeckung zuerst gelöst wird, können die übrigen Laschen einfacher gelöst werden.

2. Die Vorderkante der Abdeckung anheben und die Abdeckung zum Abnehmen nach vorn schieben.
3. Den Clip lösen.
4. Die Abdeckung abnehmen.

ABDECKUNGEN IM MOTORRAUM – WIEDEREINBAU

- ! Vor dem Wiedereinbau der Abdeckungen im Motorraum sicherstellen, dass keine Leitungen, Kabel oder andere Gegenstände zwischen Abdeckung und Gehäuse eingeklemmt werden.

1. Die Hinterkante der Abdeckung unter die Gummiverkleidung schieben, die am Windlaufblech angebracht ist.
2. Sicherstellen, dass die Vorderkante der Abdeckung mit dem Gehäuse fluchtet und die Kante bis zum Einrasten der Abdeckung herunterdrücken.

VERSTOPFTE WASCHDÜSEN

- ! Die Scheibenwischerdüsen während des Entfernens der Blockierung bzw. der Einstellung nicht betätigen. Scheibenwaschflüssigkeit kann Augen und Haut reizen. Stets die Anweisungen des Scheibenwaschflüssigkeitsherstellers lesen und befolgen.

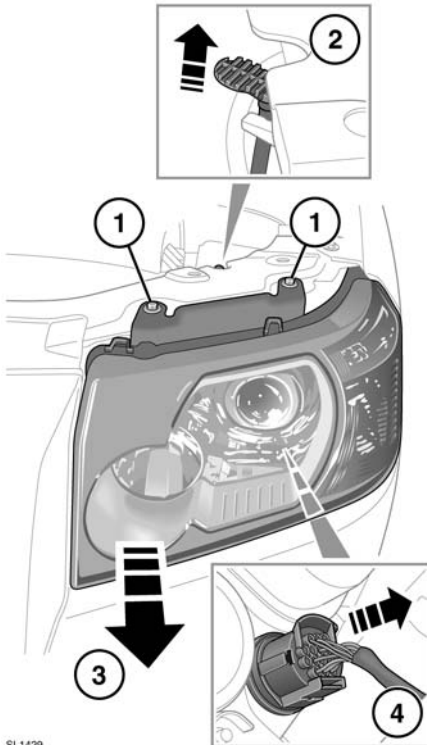
Wenn eine Scheibenwaschdüse verstopft ist, einen dünnen Draht in die Düse einführen, um die Blockierung zu entfernen. Den Draht anschließend vollständig herausziehen. Die Position der Waschdüsen kann auch eingestellt werden, indem die Spitze einer Nadel in die Düse eingeführt und die Düse so behutsam neu eingestellt wird.

GLÜHLAMPENWECHSEL

- ! Beim Austausch von Glühlampen immer den korrekten Typ mit der korrekten Spezifikation verwenden. Im Zweifelsfall einen Land Rover Vertragspartner bzw. autorisierten Servicebetrieb um Rat fragen

Hinweis: In bestimmten Ländern ist das Mitführen von Ersatzglühlampen gesetzlich vorgeschrieben. Ein Ersatzglühlampensatz ist als zugelassenes Zubehör bei einem Vertragspartner erhältlich.

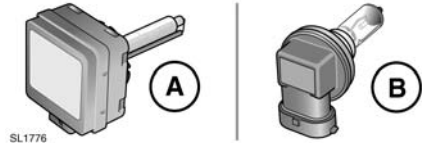
AUSBAUEN EINES SCHEINWERFERS



SL1429

- !** Den ausgebauten Scheinwerfer nicht mit der Vorderseite nach unten auf harte oder raue Oberflächen legen. Dadurch kann die Oberfläche der Streuscheibe zerkratzt werden.
1. Die beiden Befestigungsschrauben lösen und abnehmen.
 2. Den Sicherungshebel nach oben ziehen, um den Scheinwerfer zu entriegeln.
 3. Den Scheinwerfer so weit nach vorn ziehen, dass der Zugang zur Rückseite möglich wird.
 4. Auf die Lasche drücken und den Steckverbinder aus der Rückseite des Scheinwerfers herausziehen.

SCHEINWERFER – GLÜHLAMPENIDENTIFIZIERUNG




- A. Xenon-Glühlampe
B. Halogen-Glühlampe

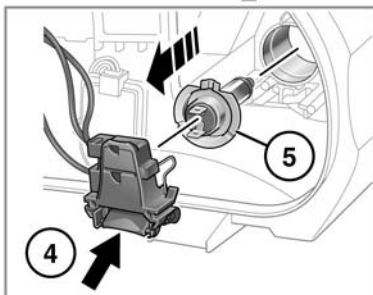
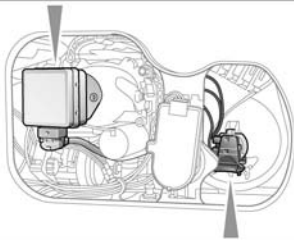
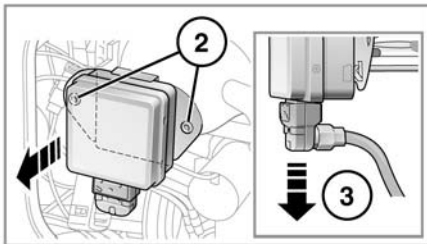
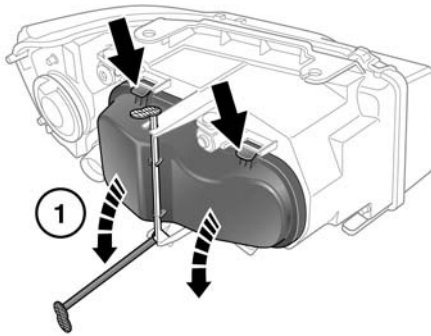
HALOGEN-GLÜHLAMPEN

Je nach Fahrzeugspezifikation können Halogen-Glühlampen für Fernlicht, Abblendlicht und Nebelscheinwerfer verwendet werden. Das Glas der Halogenleuchten nicht mit den Fingern berühren. Die Glühlampe immer mit einem Tuch anfassen. Fingerabdrücke gegebenenfalls mit Brennspiritus entfernen.

XENON-LEUCHTEN

- !** Der Austausch oder die Wartung von Xenon-Leuchten darf nur von entsprechend qualifiziertem Personal durchgeführt werden.
- !** Für die Zündung des in Xenon-Leuchten enthaltenen Gases und Metaldampfs ist Hochspannung erforderlich. Kontakt mit dieser Spannung kann zu schweren Verletzungen führen.
- !** Eingeschaltete Xenon-Leuchten werden sehr heiß. Die Leuchten müssen abgekühlt sein, bevor sie berührt werden.
- !** Xenon-Leuchten enthalten Quecksilber, das hochgradig giftig ist und äußerst schädlich sein kann.
-  Informieren Sie sich bei Ihrem Land Rover Vertragspartner bzw. autorisierten Servicebetrieb oder den lokalen Behörden über die ordnungsgemäße Entsorgung von Xenon-Leuchten.

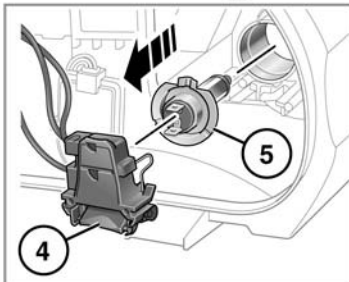
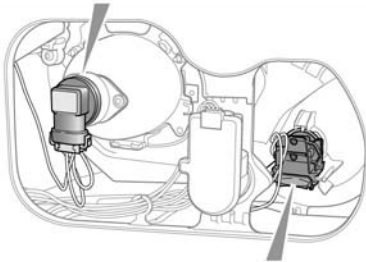
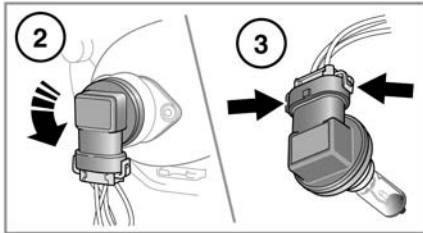
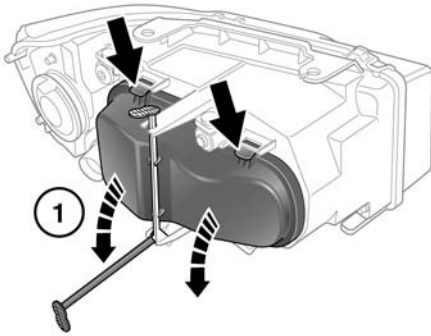
SCHEINWERFERGLÜHLAMPE – KOMBINATION AUS XENON UND HALOGEN



1. Den Sicherungshebel entriegeln, die beiden Laschen herunterdrücken und die Abdeckung abnehmen.
2. Die beiden Befestigungsschrauben lösen und die Xenon-Einheit herausnehmen.
3. Den Steckverbinder von der Xenon-Einheit abziehen.
4. Den Steckverbinder von der Halogen-Glühlampe abziehen.
5. Die Halogenleuchte lösen und aus der Einheit entnehmen.

SL1430

SCHEINWERFERGLÜHLAMPE – NUR HALOGEN



SL1431

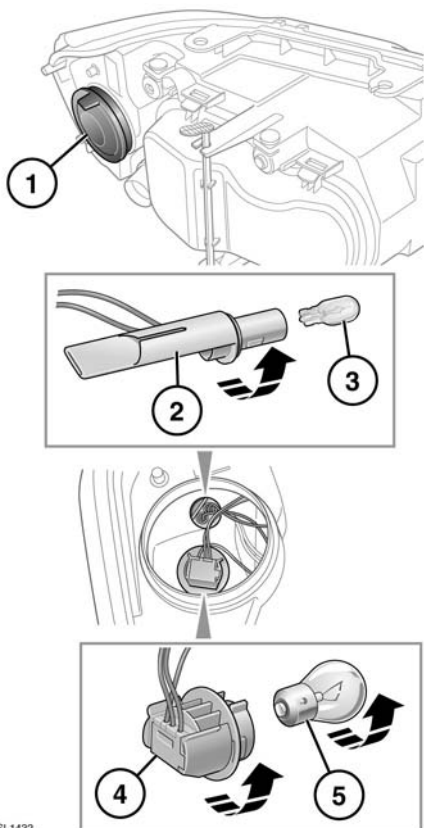
1. Den Sicherungshebel entriegeln, die beiden Laschen herunterdrücken und die Abdeckung abnehmen.
2. Den Steckverbinder für das Halogen-Abblendlicht von der Glühlampe abziehen.



Das Glas dieser Leuchten darf nicht mit den Fingern berührt werden. Die Leuchten immer mit einem Tuch anfassen. Bei Bedarf Fingerabdrücke mit Brennspritus von den Leuchten entfernen.

3. Die Glühlampe lösen und aus der Einheit entnehmen.
4. Den Steckverbinder für das Fernlicht von der Glühlampe abziehen.
5. Die Glühlampe lösen und aus der Einheit entnehmen.

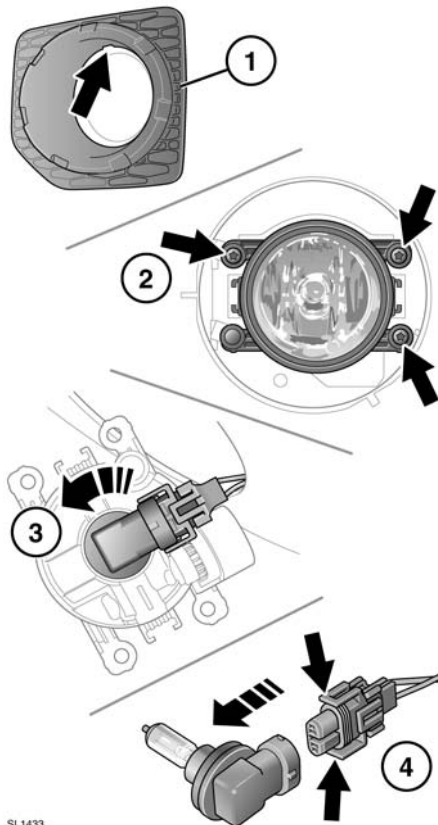
BEGRENZUNGS- UND BLINKLEUCHTENGLÜHLAMPEN



SL1432

1. Die Abdeckung abnehmen.
2. Die Begrenzungsleuchtenfassung drehen und aus der Lampeneinheit entnehmen.
3. Die Glühlampe zum Entfernen aus der Fassung ziehen.
4. Die Blinkleuchtenfassung drehen und aus der Lampeneinheit entnehmen.
5. Die Glühlampe in die Fassung eindrücken, drehen und herausnehmen.

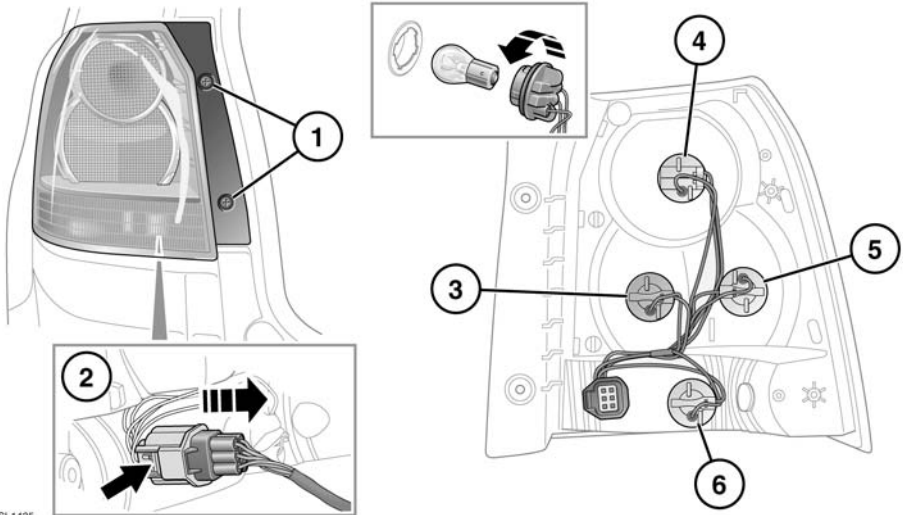
NEBELSCHEINWERFERGLÜHLAMPE



SL1433

1. Zum Ausbauen oben am Schlitz in der Scheinwerfereinfassung mit einem geeigneten Werkzeug heraushebeln.
2. Die drei Befestigungsschrauben lösen und die Lampeneinheit herausnehmen.
3. Die Glühlampenfassung (gegen den Uhrzeigersinn) drehen und aus der Lampeneinheit entnehmen.
4. Die beiden Clips zusammendrücken und den Steckverbinder abziehen.

WECHSEL DER HECKLEUCHTENGLÜHLAMPEN

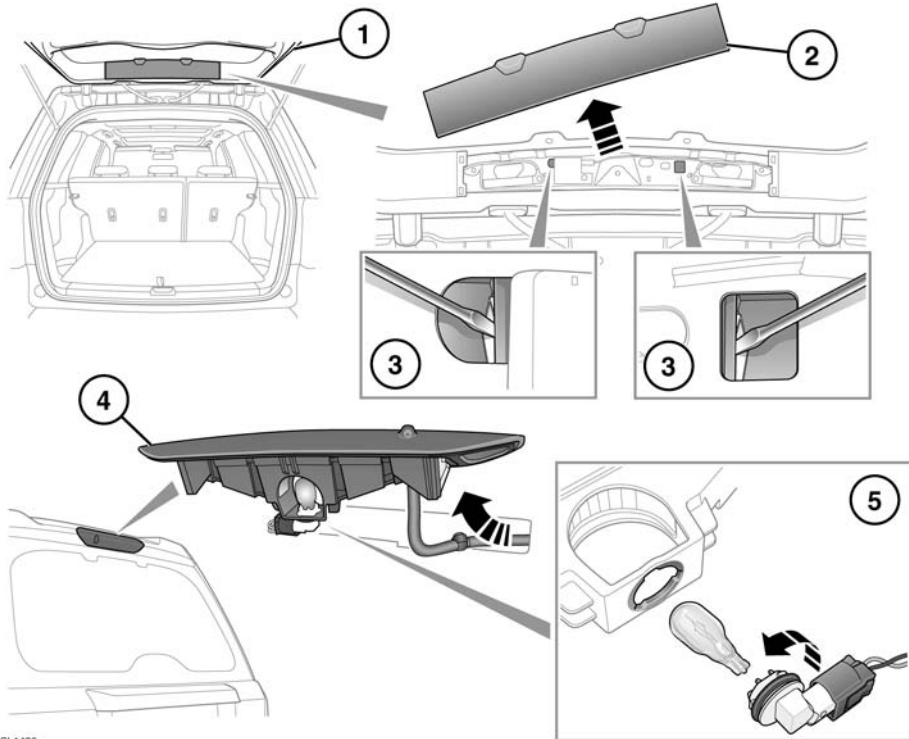


SL1435

1. Bei offener Heckklappe die beiden Schrauben aus der Innenkante der Baugruppe herausdrehen.
2. Die Baugruppe vorsichtig vom Fahrzeug wegziehen, den Steckverbinder abziehen und die Baugruppe herausnehmen.
3. Blinkleuchte
4. Brems-/Schlussleuchte
5. Rückfahrcheinwerfer
6. Nebelschlussleuchte

Die entsprechende Glühlampeneinheit drehen und ziehen, um Zugang zur Glühlampe zu erhalten. Die Glühlampe eindrücken, drehen und ziehen, um sie herauszunehmen.

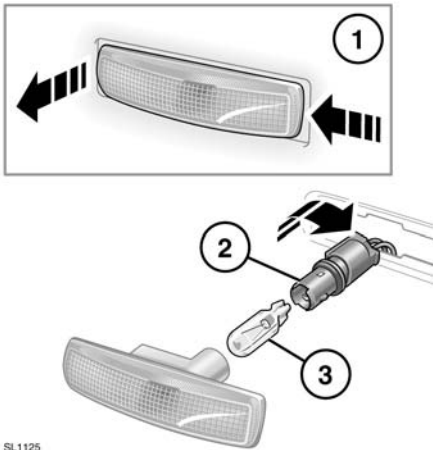
DRITTE BREMSLEUCHE



SL1436

1. Die Heckklappe öffnen.
2. Die Innenverkleidung abnehmen.
3. Die Halteclips der Baugruppe mit einem geeigneten Werkzeug eindrücken und die Heckklappe schließen.
4. Die Lampeneinheit von der Heckklappe abnehmen.
5. Die Glühlampenfassung drehen, aus der Leuchte herausnehmen und die Glühlampe aus der Fassung ziehen.

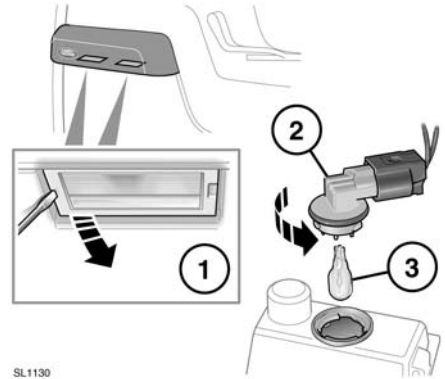
GLÜHLAMPE DER SEITLICHEN BLINKLEUCHT



SL1125

Die abgebildeten Schritte befolgen. Eine neue Glühlampe einsetzen und die Komponenten wieder einbauen.

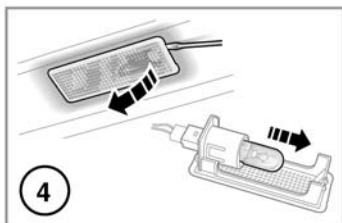
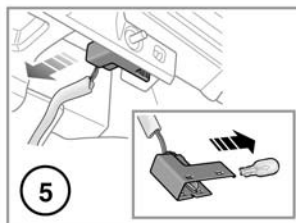
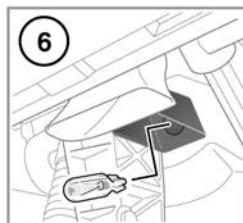
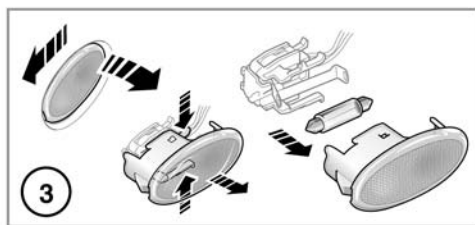
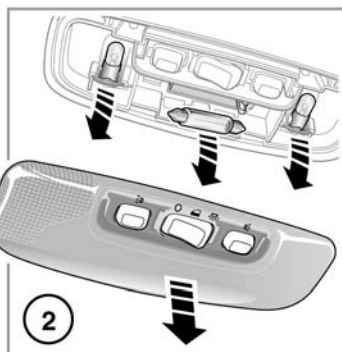
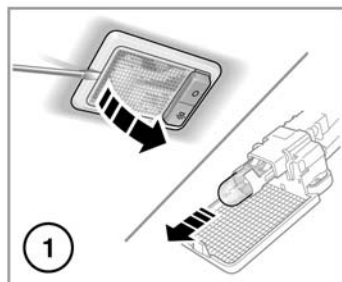
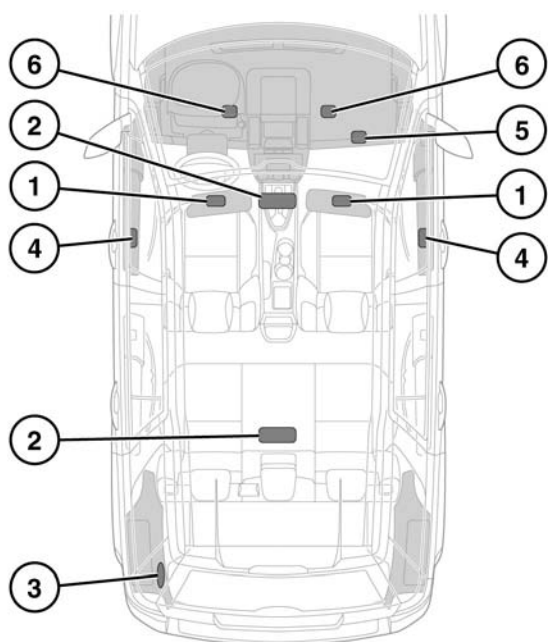
GLÜHLAMPE KENNZEICHENLEUCHT



SL1130

Die abgebildeten Schritte befolgen. Eine neue Glühlampe einsetzen und die Komponenten wieder einbauen.

INNENBELEUCHTUNG – GLÜHLAMPENWECHSEL



SL1439

Die abgebildeten Schritte befolgen. Eine neue Glühlampe einsetzen und die Komponenten wieder einbauen.

1. Make-up-Spiegel-Leuchten
2. Einstiegsleuchte und Leseleuchten
3. Laderaumleuchte
4. Ausstiegsleuchten
5. Handschuhfachbeleuchtung
6. Fußraumleuchten

ZURÜCKSETZEN DER FENSTER

Die Fenster müssen zurückgesetzt werden, wenn die Batterie abgeklemmt wurde oder entladen ist oder die Stromversorgung unterbrochen wurde.

Wie folgt zurücksetzen:

1. Das Fenster vollständig schließen.
2. Den Schalter loslassen, anschließend auf die Schließposition anheben und eine Sekunde lang festhalten.
3. Das Verfahren für jedes Fenster wiederholen.

ZURÜCKSETZEN DES SCHIEBEDACHS

Wird bei teilweise geöffnetem Schiebedach die Batterie abgeklemmt oder die Stromversorgung unterbrochen, muss das Schiebedach neu kalibriert werden.

Sobald die Batterie wieder angeklemt bzw. die Stromversorgung wiederhergestellt ist, das Schiebedach wie folgt neu kalibrieren:

1. Die Zündung einschalten.
2. Bei geschlossenem Schiebedach den vorderen Teil des Schalters drücken und loslassen. Das Schiebedach bewegt sich in die geneigte Position.
3. Den vorderen Teil des Schiebedachschalters 20 Sekunden lang gedrückt halten.
4. Nach 20 Sekunden beginnt das Schiebedach, sich zu bewegen. Den vorderen Schalterteil gedrückt halten, bis sich das Schiebedach vollständig geöffnet und anschließend geschlossen hat.
5. Wenn das Schiebedach anhält, den Schalter loslassen.

Das Schiebedach kann nun normal betätigt werden.

AUFZEICHNUNG DER SERVICEDATEN

Mit den Servicedaten-Aufzeichnungsgeräten im Fahrzeug können Diagnoseinformationen über das Fahrzeug erfasst und gespeichert werden. Hierzu können Informationen über die Funktion oder den Status verschiedener Fahrzeugsysteme und -module gehören, wie etwa Motor, Drosselklappe, Lenkung oder Bremsen.

Um das Fahrzeug richtig zu diagnostizieren und zu warten, rufen Land Rover Vertragspartner bzw. Service- und Reparaturbetriebe Fahrzeugdiagnoseinformationen über eine direkte Verbindung zum Fahrzeug ab.

TEILE UND ZUBEHÖR

! Der Einbau nicht zugelassener Teile bzw. nicht zugelassenen Zubehörs sowie das Durchführen nicht zugelassener Änderungen und Umbauten kann gefährlich sein und die Sicherheit des Fahrzeugs und der Insassen beeinträchtigen. Darüber hinaus kann die Fahrzeuggarantie erlöschen.

! Land Rover übernimmt keinerlei Haftung für Todesfälle, Verletzungen oder Sachschäden, die als direkte Folge des Einbaus nicht zugelassener Zubehörs oder der Durchführung nicht zugelassener Umbauten an Land Rover Fahrzeugen auftreten.

AUSSENREINIGUNG

! Den Wasserstrahl niemals direkt auf den Motorlufteinlass, die Heizungsluftleinlässe, Karosseriedichtungen (Türen, Schiebedach, Fenster usw.) oder andere Komponenten richten, die dadurch beschädigt werden können (Beleuchtung, Spiegel, Außenverkleidung usw.).

! Im Motorraumbereich kein Druckwaschanlagensystem verwenden.

! Nach der Außenreinigung des Fahrzeugs (insbesondere mit einem Hochdruckreiniger) wird empfohlen, eine kurze Strecke zu fahren, damit die Bremsen trocknen können.

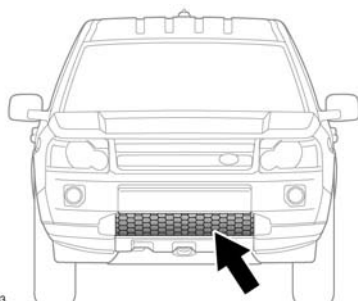
! Korrodierende Substanzen wie Vogelkot können den Lack des Fahrzeugs beschädigen und müssen schnellstmöglich entfernt werden.

UNTERBODENPFLEGE

Den Unterboden regelmäßig mit Wasser abspülen und insbesondere auf Bereiche achten, an denen sich Schlamm und Schmutz sammeln.

Wenn Schäden oder Korrosion festgestellt werden, das Fahrzeug so bald wie möglich von einem Land Rover Vertragspartner bzw. autorisierten Servicebetrieb überprüfen lassen.

REINIGEN NACH GELÄNDEFahrTEN



! Sicherstellen, dass die Bereiche um die Luftleinlässe und den Kühlergrill sauber und frei von Ablagerungen sind. Dabei besonders auf den unteren Kühlergrill und den Kühler achten. Anderenfalls kann sich der Motor überhitzen, was zu schweren Schäden am Motor führt.

Sicherstellen, dass die Unterseite des Fahrzeugs so bald wie möglich nach einer Geländefahrt gereinigt wird.

KUNSTSTOFF UND STOFF

! Die Instrumententafel nicht polieren. Polierte Oberflächen können blenden und die Sicht des Fahrers beeinträchtigen.

Oberflächen aus Kunststoff sowie mit Stoff bezogene Oberflächen mit warmem Wasser und einer von Reinigungsmitteln freien Seife reinigen. Mit einem weichen Tuch abreiben.

LEDER

Nur spezielle Lederreinigungsprodukte verwenden. Keine Chemikalien, keinen Alkohol und keine Scheuermittel verwenden, da sie das Leder beschädigen. Beim Einsatz von nicht zugelassenen Produkten erlischt die Garantie.



Bei Fragen hinsichtlich der Eignung von Produkten an einen Land Rover Vertragspartner bzw. autorisierten Servicebetrieb wenden.

Leder sollte mindestens alle sechs Monate gereinigt und imprägniert werden.

Um zu verhindern, dass sich Schmutz und Flecken auf der Oberfläche festsetzen, die Sitzpolster regelmäßig prüfen und alle ein bis zwei Monate wie folgt reinigen:

1. Feinen Staub mit einem sauberen und feuchten, nicht gefärbten Tuch von den Sitzflächen abwischen. Das Leder nicht zu feucht werden lassen.
2. Reicht dies nicht aus, ein Tuch verwenden, das mit warmem Seifenwasser getränkt und ausgewrungen wurde. Nur milde, nicht ätzende Seife verwenden.
3. Stark verschmutzte Bereiche mit Land Rover Lederreiniger reinigen. Mit einem sauberen weichen Tuch trocknen und abreiben, dabei häufig ein neues Tuchstück verwenden.

Land Rover Lederreiniger mehrmals im Jahr anwenden, um Geschmeidigkeit und Anmutung des Leders aufrecht zu erhalten. Der Reiniger pflegt und befeuchtet das Leder und hilft, den Schutzfilm der Oberfläche gegen Staub und Substanzen zu verbessern.

- Dunkle Kleidung kann auf Ledersitzen wie auch auf anderen Polsterungen Flecken hinterlassen.
- Scharfe Gegenstände wie Gürtel, Reißverschlüsse, Nieten usw. können dauerhafte Schrammen und Kratzspuren auf der Lederoberfläche hinterlassen.
- Werden verschüttete Flüssigkeiten wie Tee, Kaffee oder Tinte nicht sofort entfernt, muss man sich u. U. mit dauerhaften Flecken abfinden.

Wird ein Reinigungsdienst in Anspruch genommen, darauf achten, dass der betreffende Spezialist diese Anweisungen kennt und sie genau befolgt.

Hinweis: Einige Materialien bzw. Stoffe färben leicht ab, was zu unansehnlichen Verfärbungen von hellfarbigem Leder führen kann. Betroffene Bereiche müssen so bald wie möglich gereinigt und neu imprägniert werden.

SICHERHEITSGURTE



In den Sicherheitsgurtmechanismus dürfen weder Wasser, Reinigungsmittel noch Flusen aus Putztüchern gelangen. Alle Stoffe, die in den Mechanismus eindringen, können die Leistung des Sicherheitsgurts bei einem Aufprall beeinträchtigen.

Die Sicherheitsgurte vollständig herausziehen und mit warmem Wasser und einer von Reinigungsmitteln freien Seife reinigen. Die Sicherheitsgurte im herausgezogenen Zustand an der Luft trocknen lassen.

Hinweis: Beim Reinigen des Sicherheitsgurts das Gewebe auf Schäden und Verschleiß prüfen. Verschleiß und Beschädigungen müssen einem Land Rover Vertragspartner bzw. autorisierten Servicebetrieb gemeldet und von diesem behoben werden.

AIRBAGMODULABDECKUNGEN



Airbagabdeckungen dürfen nur mit einem leicht befeuchteten Tuch und einer kleinen Menge Polsterreinigungsmittel gereinigt werden.



Airbagabdeckungen oder benachbarte Bereiche dürfen nicht mit Flüssigkeiten behandelt werden. Alle Stoffe, die in den Mechanismus eindringen, können die korrekte Funktion eines Airbags während eines Aufpralls beeinträchtigen.

PFLEGE DES TOUCHSCREENS

- Den Touchscreen mit einem leicht angefeuchteten Tuch reinigen.
- Keine chemischen Substanzen oder Haushaltsreiniger verwenden.
- Damit keine Fehler auftreten, darauf achten, dass nur jeweils ein Finger mit dem Bildschirm in Berührung kommt.
- Keinen zu starken Druck ausüben.
- Scharfe oder harte Objekte sowie Objekte mit einer rauen Oberfläche dürfen nicht mit dem Bildschirm in Berührung kommen.
- Den Bildschirm nicht für längere Zeit direktem Sonnenlicht aussetzen.