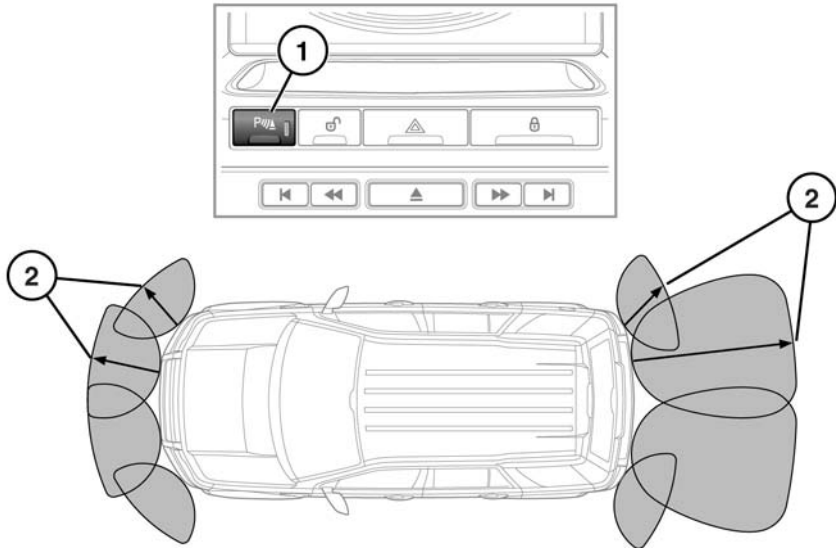


FUNKTION DER EINPARKHILFE



SL1417



Einparkhilfen erkennen bewegliche Objekte wie Kinder oder Tiere u. U. erst, wenn sie sich bereits gefährlich nahe befinden. Immer mit äußerster Vorsicht manövrieren.



Es ist möglich, dass einige Hindernisse von den Sensoren der Einparkhilfe nicht erfasst werden.

1. Wird der Rückwärtsgang eingelegt, werden die Einparkhilfesensoren vorn und hinten automatisch aktiviert und die Kontrollleuchte im Schalter leuchtet auf.

Die vorderen Einparkhilfesensoren werden durch Drücken der Einparkhilfe-Taste manuell aktiviert. Es ertönt ein kurzes Bestätigungssignal und die Kontrollleuchte im Schalter leuchtet auf.

Zum Ausschalten des aktivierten Systems die Taste drücken. Die Kontrollleuchte im Schalter erlischt.

2. Die Reichweite der Einparkhilfesensoren vorn, hinten und an den Ecken sind unterschiedlich.

Die vorderen Sensoren bleiben aktiv, solange die Fahrzeuggeschwindigkeit nicht mehr als 16 km/h (10 mph) beträgt.

Bei Fahrzeugen mit Automatikgetriebe bleiben die vorderen und hinteren Sensoren beim Wechsel vom Rückwärtsgang (R) in den Leerlauf (N) aktiv.

Werden Gegenstände erfasst, ertönt ein Warnsignal, dessen Frequenz sich erhöht, je näher das Fahrzeug dem Gegenstand kommt und das zum Dauerton wird, wenn sich das Hindernis in einem Abstand von 300 mm (12 Zoll) befindet.

Hinweis: Sowohl beim Vorwärts- als auch beim Rückwärtsfahren ertönt eine hörbare Näherungswarnung.

GESPANNBETRIEB

Die hinteren Sensoren werden automatisch deaktiviert, wenn ein Anhänger angehängt wird.

PFLEGE DER SENSOREN



Beim Waschen des Fahrzeugs keine Hochdruckwasserstrahlen direkt auf die Sensoren richten. Keine scheuernden Materialien oder harte bzw. scharfe Gegenstände zur Reinigung der Sensoren verwenden. Nur zugelassenes Fahrzeugshampoo verwenden.

Die Sensoren müssen sauber gehalten werden, um Genauigkeit und gute Leistung zu gewährleisten.

SYSTEMFEHLER

Wird eine Systemstörung festgestellt, erklingt ein langer, hoher Ton und die Kontrollleuchte im Schalter blinkt. Wenden Sie sich so schnell wie möglich an einen Vertragspartner bzw. autorisierten Servicebetrieb.