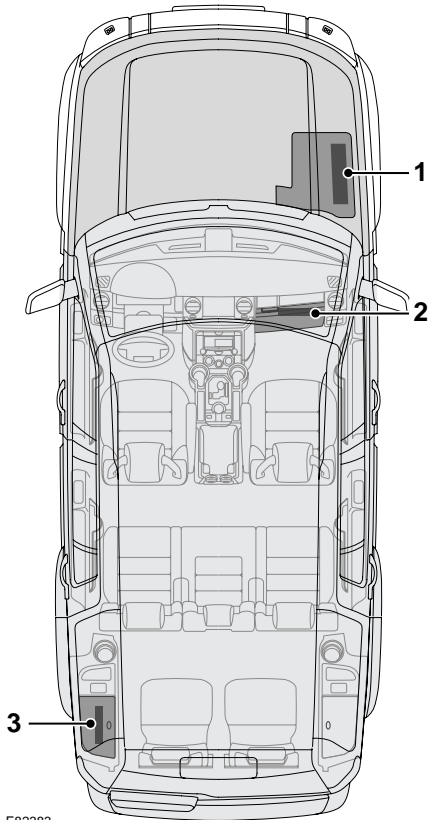


Fusibles

SITUACIONES DE CAJAS DE FUSIBLES

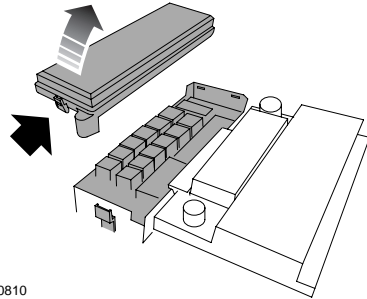


E82383

1. Caja de fusibles del compartimento motor.
2. Caja de fusibles del habitáculo.
3. Caja de fusibles del enchufe de remolque.

Note: Las cajas de fusibles del compartimento motor y habitáculo se montan siempre del lado del acompañante.

Caja de fusibles del compartimento motor



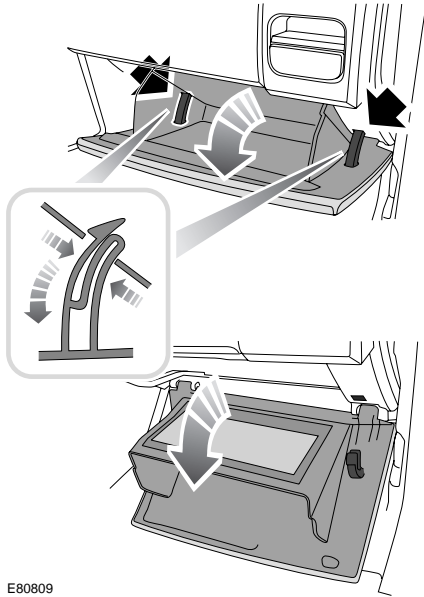
E80810

Para quitar la tapa de plástico, pulse las lengüetas.

El valor y situación de los fusibles y circuitos protegidos aparecen en la tapa de plástico.

Fusibles

Caja de fusibles del habitáculo

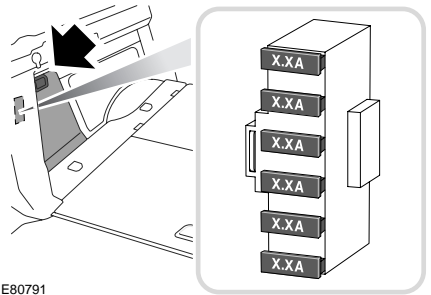


E80809

La caja de fusibles del habitáculo está situada detrás de la guantera. Para acceder a los fusibles, abra la guantera y apriete la parte superior de los tirantes de soporte (señalada por una flecha), y baje la guantera en el hueco para los pies.

Una etiqueta en la parte trasera de la guantera muestra los circuitos protegidos, el valor y situación de los fusibles.

Caja de fusibles del enchufe de remolque




E80791


La caja de fusibles suplementaria que protege los circuitos del gancho de remolque está situada detrás del panel izquierdo en el compartimento de equipaje.

Fusibles

CAMBIO DE UN FUSIBLE

AVISOS

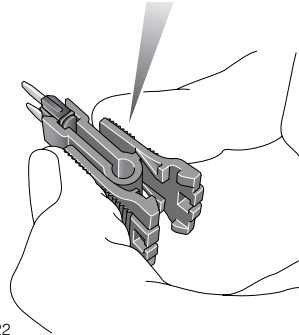
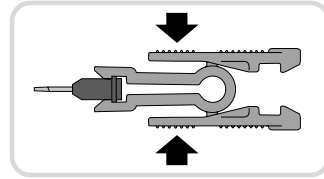
 Monte fusibles de recambio del mismo valor y tipo, homologados por Land Rover. El montaje de fusibles de valor incorrecto puede sobrecargar un sistema, y provocar un incendio o avería. No intente reparar un fusible averiado.

 Antes de cambiar un fusible, repare la causa del fallo. Busque ayuda especializada, si fuera necesario.

Los fusibles son sencillos dispositivos ruptores de circuitos, que protegen los equipos eléctricos contra los efectos de corrientes excesivas.

Se reconoce que un fusible está averiado cuando dejan de funcionar los equipos eléctricos que protege.

Antes de quitar un fusible, gire el interruptor de encendido a la posición **0** y apague el circuito eléctrico afectado.



E81022

La pinza para desmontar fusibles se aloja en la caja de fusibles del habitáculo. Ponga la pinza sobre la cabeza del fusible sospechoso (como se indica), apriétela por su parte central (señalada por la flecha) y tire del fusible para desmontarlo. Si el hilo del fusible está roto, significa que el fusible está averiado.

Note: Se aconseja a los propietarios no desmontar o reemplazar los relés (identificados **R1** a **R19** en los relés) y eslabones fusibles (identificados **FL1** a **FL20** en los eslabones fusibles) en la caja de relés del compartimento motor. El fallo de cualquiera de estos elementos debe ser investigado por un técnico especializado.

Fusibles

TABLA DE ESPECIFICACION DE FUSIBLES

Caja de fusibles del compartimento motor

F1			F2
F3			F4
F5			F6
F7			F8
F9			F10
F11			F12
F13			F14
F15			F16
F17			F18
F19			F20
F21			F22
F23			F24
F25			F26
F27			F28
F29			F30

E81432

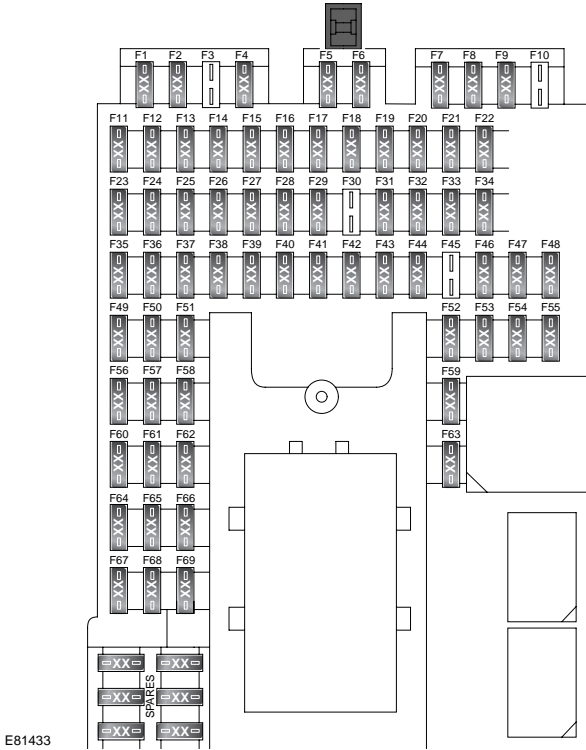
Fusible	Amperaje	Color	Circuitos protegidos
1	25	Blanco	Bomba de combustible
2	-	-	-
3	5	Beige	ECU de suspensión neumática
4	25	Blanco	EMS diesel (ECM y mando de relé de la bomba de combustible)
5	10	Beige	EMS de gasolina (válvula de purga, EGR, válvula de reglaje del colector de admisión), caja E
6	15	Azul	EMS de gasolina (bobinas de encendido)
6	15	Azul	EMS diesel (control de sensores y relés de bujías de incandescencia)
7	25	Blanco	Calefactor de asiento delantero
8	25	Blanco	Calefactor de asientos traseros
9	-	-	-

Fusibles

Fusible	Amperaje	Color	Circuitos protegidos
10	15	Azul	EMS de gasolina (motor de mariposa, MAF), ventilador de refrigeración
10	15	Azul	Diesel: ventilador de refrigeración
11	15	Azul	EMS de gasolina (sensores de oxígeno traseros)
12	10	Rojo	Difusores de lavado térmicos
13	10	Rojo	EMS de gasolina (ECM, los VVT y mando de relé de la bomba de combustible)
13	10	Rojo	EMS diesel (PCV, VCV)
14	20	Amarillo	EMS de gasolina (sensores de oxígeno delanteros)
15	30	Verde	Parabrisas térmico
16	10	Rojo	Retrovisores térmicos de puerta
17	15	Azul	EMS de gasolina (inyectores)
17	15	Azul	EMS diesel (MAF, EGR), ventilador de caja E
18	30	Verde	Parabrisas térmico
19	-	-	-
20	5	Beige	Alternador
21	-	-	-
22	30	Verde	Ventilador trasero
23	25	Blanco	Sistema de control dinámico de la estabilidad
24	20	Amarillo	Gasolina: bomba del servofreno
25	10	Rojo	Mando de alumbrado
26	20	Amarillo	ECU de suspensión neumática
27	5	Beige	Módulo de control del motor (ECM motor)
28	20	Amarillo	Diesel: calefactor auxiliar
29	30	Verde	Limpiaparabrisas
30	10	Rojo	ECU de transmisión automática

Fusibles

Caja de fusibles del habitáculo



Fusible	Amperaje	Color	Circuitos protegidos
1	10	Rojo	Luces interiores: luz de guantera, luz del espejo de cortesía, luces para lectura de mapas, luces de techo manualmente controlables. Asientos eléctricos (sin memoria)
2	10	Rojo	Luces de posición del lado derecho
3	-	-	
4	10	Rojo	Luces de posición del lado izquierdo
5	10	Rojo	Luces de marcha atrás

Fusibles

Fusible	Amperaje	Color	Circuitos protegidos
6	10	Rojo	Luz de marcha atrás del remolque
7	25	Blanco	Elevalunas del conductor
8	30	Verde	Conector de remolque (alimentación de corriente)
9	5	Beige	Airbags
10	-	-	-
11	15	Azul	Bomba del lavacristales
12	15	Azul	Bocina
13	25	Blanco	Luneta térmica
14	10	Rojo	Luz de posición del remolque
15	15	Azul	Luces de pare, interruptor de frenado
16	10	Rojo	Retrovisor eléctricamente abatible
17	20	Amarillo	Elevalunas trasero derecho
18	5	Beige	Sensor de lluvia, sensor de luz ambiente (luces automáticas)
19	15	Azul	Enchufe eléctrico auxiliar: asientos de 2a. fila
20	15	Azul	Techo solar
21	25	Blanco	Ventanilla del acompañante
22	10	Rojo	Conector de remolque (alimentación del encendido)
23	-	-	-
24	5	Beige	Caja de transferencia: diferencial central, Terrain Response
25	5	Beige	Módulo de control del motor (ECM motor)
26	5	Beige	Sirena autoalimentada
27	10	Rojo	Alumbrado delantero adaptable, nivelación de faros
28	5	Beige	Caja de fusibles del compartimento motor: encendido
29	30	Verde	Asiento eléctrico del acompañante
30	-	-	-
31	20	Amarillo	Elevalunas trasero izquierdo
32	15	Azul	Luces antiniebla traseras
33	5	Beige	Ajuste de retrovisores, selector de transmisión automática
34	15	Azul	Enchufe eléctrico auxiliar: asientos delanteros
35	5	Beige	ECU de suspensión neumática

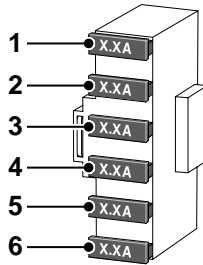
Fusibles

Fusible	Amperaje	Color	Circuitos protegidos
36	5	Beige	Control de la distancia de estacionamiento, sistema para vigilar la presión de los neumáticos
37	5	Beige	Control dinámico de la estabilidad
38	15	Azul	Luces antiniebla delanteras
39	5	Beige	Cuadro de instrumentos
40	5	Beige	Sensor de llave metida
41	5	Beige	Freno de mano eléctrico (EPB)
42	30	Verde	Amplificador de audio
43	10	Rojo	Receptor de radiofrecuencias, sistema de vigilancia de presión de neumáticos
44	5	Beige	Selector de transmisión automática
45	-	-	-
46	30	Verde	Asiento eléctrico del conductor
47	15	Azul	Enchufe eléctrico auxiliar: asientos de 3a. fila
48	15	Azul	Limpialuneta
49	30	Verde	Cierre centralizado de puertas
50	10	Rojo	Actuador eléctrico de la tapa de repostaje
51	10	Rojo	ECU de climatización
52	5	Beige	Teléfono, centro de mensajes de tráfico
53	15	Azul	Módulo de multimedia, unidad de audio, lector de DVD, Pantalla de vídeo
54	5	Beige	Asiento eléctrico con memoria
55	15	Azul	Encendedor
56	10	Rojo	Alumbrado delantero adaptable (unidad izquierda)
57	10	Rojo	Módulo del sistema multimedia trasero
58	10	Rojo	Teléfono, pantalla táctil, módulo de multimedia, sintonizador de TV
59	10	Rojo	Nevera
60	5	Beige	Módulo de control del motor (ECM motor)

Fusibles

Fusible	Amperaje	Color	Circuitos protegidos
61	10	Rojo	Alumbrado delantero adaptable (unidad derecha)
62	5	Beige	Luces de carretera, luces automáticas
63	10	Rojo	Enchufe de diagnóstico
64	5	Beige	ECU de la caja de cambios automática
65	-	-	-
66	5	Beige	Interruptor del HDC, interruptor de frenado, sensor del ángulo de dirección, interruptor del DSC
67	5	Beige	Luces automáticas
68	5	Beige	Cuadro de instrumentos
69	5	Beige	Retrovisor interior con regulación automática de luminosidad

Caja de fusibles del enchufe de remolque



E81903

Fusible	Amperaje	Color	Circuitos protegidos
1	7,5	Marrón	Luz de pare
2	15	Azul	Corriente de encendido
3	15	Azul	Alimentación de la batería
4	7,5	Marrón	Luces antiniebla traseras
5	5	Beige	Luz de posición trasera derecha
6	5	Beige	Luz de matrícula y luz de posición trasera izquierda